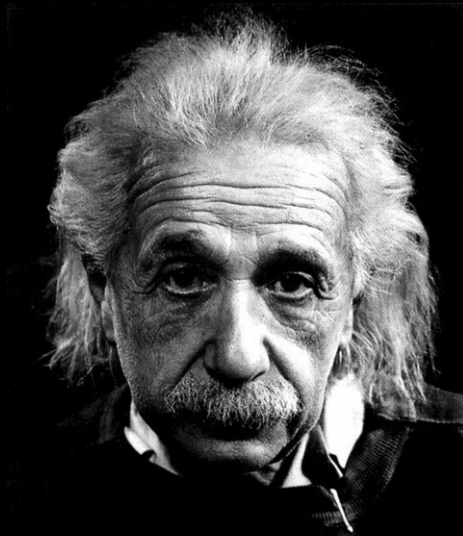


Ф. Ф. МЕНДЕ

**ВЕЛИКИЕ ЗАБЛУЖДЕНИЯ
И ОШИБКИ ФИЗИКОВ
XIX–XX СТОЛЕТИЙ.**

**РЕВОЛЮЦИЯ
В СОВРЕМЕННОЙ ФИЗИКЕ**



Ф. Ф. МЕНДЕ

**ВЕЛИКИЕ ЗАБЛУЖДЕНИЯ И ОШИБКИ
ФИЗИКОВ XIX-XX СТОЛЕТИЙ.
РЕВОЛЮЦИЯ В СОВРЕМЕННОЙ ФИЗИКЕ**



Харьков – 2010

УДК 537.812+537.312.62+621.372.834

Менде Ф. Ф.

Великие заблуждения и ошибки физиков XIX-XX столетий. Революция в современной физике. Монография. – Харьков: «НТМТ», 2010, - 176 с., ил. 31, библи. 26.

В работе показано, что в классических трудах по электродинамике материальных сред существуют физические и методические ошибки, касающиеся введения такого метафизического понятия, как диэлектрическая проницаемость плазмы. К таким ошибкам следует отнести также утверждение о том, что диэлектрическая проницаемость диэлектриков зависит от частоты. Эти ошибки носят глобальный характер и допущены в связи с непониманием физических процессов, имеющих место в материальных средах.

Проведен анализ ошибок и неточностей, которые имеют место в классической электродинамике. В работе имеется не только критика допущенных ошибок, но и намечен путь к их исправлению. Показано, что в основу современной классической электродинамики должна быть положена концепция зависимости скалярного потенциала заряда от скорости его движения. Такой подход открывает путь к построению непротиворечивой единой электродинамики без парадоксов и ошибок.

Для специалистов в области электродинамики, радиофизики, электроники и радиотехники, а также студентов соответствующих специальностей.

Рецензенты

Н. Н. Горобец – доктор физико-математических наук, профессор, заведующий кафедрой прикладной электродинамики Харьковского национального университета имени В. Н. Каразина

Ю. Е. Гордиенко – доктор физико-математических наук, профессор, заведующий кафедрой микроэлектроники, электронных приборов и устройств Харьковского национального университета радиоэлектроники.

ISBN 978-617-578-010-7

©Менде Ф.Ф., 2010
©Издательство «НТМТ», 2010
©«НТМТ» оригинал-макет, 2010

ПРЕДИСЛОВИЕ

Двадцатый век ознаменован бурным развитием науки и техники. Трудно представить, что только в его начале братья Райт впервые смогли подняться в небо на летательном аппарате, который был тяжелее воздуха. Невозможно было даже вообразить, что человека окажется на Луне. И это «трудно» и «невозможно» можно повторять много раз. Всё это происходило буквально на наших глазах. Фантастика. В начале века даже самые смелые фантасты не могли себе представить, что ждёт человечество к окончанию столетия, и на что способен научно-технический прогресс. И также трудно себе представить, что, несмотря на все успехи и достижения науки и техники, всегда существовали и существуют силы, которые всячески противятся прогрессу, развитию и движению вперёд. Ставленники этих сил различными ухищрениями завоевали тёплые места под солнцем и никак не хотят с ними расставаться, заинтересованы в таком развитии событий. Они очень легко объединяются в различные группировки и кланы, и им не нужны никакие перемены, никакие новшества, никакой прогресс, им и так хорошо и тепло. Но всегда были, есть и будут такие как Джордано Бруно, братья Райт и Королёвы, которые, не страшась никаких преград и усталости, тянули и будут тянуть непосильный воз научно-технического прогресса.

Гении рождаются не каждый день, но рождаются они не благодаря окружающему обществу, а вопреки и назло ему.

Данная книга посвящена вопросу о великих заблуждениях и ошибках физиков двух прошлых столетий. Как — скажет непосвящённый читатель, да разве это возможно? Такой прогресс, такие достижения науки и техники и вдруг грубые ошибки, великие заблуждения. Да, именно так, и оказывается в наш просвещённый век по-прежнему в физике есть множество нерешенных проблем, есть, что критиковать, и есть за что бороться. Казалось бы, какая может быть связь между физикой и политикой? Многие думают, что эти понятия несовместимы. Но именно 20-тый век показал, что политика, и, в частности физика, очень тесно связаны. Дело в том, что общество тратит на науку громадные средства, а там, где вращаются большие деньги, там без политики не обходится. И оказывается, что именно политика, которая защищает

не науку, а интересы тех кланов, которые в ней господствуют, и является основным тормозом развития науки. В значительной степени, в связи с политизацией физики, возможным стало то, что в ней до настоящего времени господствует догматизм, в неё внедрены метафизические понятия, которые прочно укоренились. И такое состояние физики в значительной степени выгодно тем политикам от науки, которые не хотят в физике никаких перемен, направленных на её совершенствование и обновление.

Нельзя не отметить, что физика и естествознание очень консервативные науки именно по указанным причинам. Как долго все верили, что земля лежит на спине трёх слонов, как трудно было даже подумать, что она вертится; как трудно было поверить, что человек научится летать лучше птицы, а, тем более, выйдет в открытый космос и, тем более окажется на Луне. Как трудно, как трудно, как трудно ...

ВВЕДЕНИЕ

В существующей классической электродинамике ещё в начале прошлого века наметились неустранимые кризисные явления. Уже тогда было ясно, что уравнения Максвелла не содержат в себе правил преобразования полей при переходе из одной инерциальной системы (ИСО) в другую. И не было понятно, как в пределах существующей на тот день электродинамики такие преобразования получить. Это вопрос был решён волевым методом путём введения в электродинамику двух постулатов специальной теории относительности (СТО). Характеристику этой теории хорошо отражает цитата из работы [1]: «Теория относительности возникла в результате длительного накопления опытного материала, приведшего к глубокому преобразованию наших физических представлений о формах материи и движения. После целого ряда попыток приспособить прежние понятия о пространстве, времени и других физических величинах к вновь открытым опытным фактам обнаружилось, что для этой цели требуется перестроить все эти понятия коренным образом. Эта задача была выполнена в основном А. Эйнштейном в 1905 г. (специальная теория относительности) и в 1915 г. (общая теория относительности). Впрочем, задача была выполнена лишь в том смысле, что было дано стройное формально-математическое описание нового положения вещей. Задача глубокого, подлинно физического обоснования этой математической схемы всё ещё стоит перед физикой» (конец цитаты).

В уравнениях Максвелла также не содержится информация о силовом взаимодействии токонесущих систем, а сила Лоренца, которая определяет такое взаимодействие, вводится как отдельный экспериментальный постулат. Поэтому сама электродинамика состоит как бы из двух не связанных между собой частей. С одной стороны это уравнения Максвелла, которые дают возможность получить волновое уравнение для электромагнитных волн, а с другой — постулат о силе Лоренца, позволяющий вычислять силовое взаимодействие токонесущих систем.

Поскольку в электродинамике имеются логически не связанные между собой части и другие недоработки, то её нельзя считать единой законченной наукой, в которой есть единые начала, из которых следу-

ют все её законы. Но на это трудно и рассчитывать. Начало электродинамике положили такие выдающиеся физики, как Ампер, Фарадей, Вебер, Максвелл, Герц. Эти учёные на примитивном экспериментальном оборудовании установили те законы, которыми мы пользуемся до сих пор. Они были гениями и смогли разглядеть во тьме предрассудков и суеверия верушку того громадного айсберга, которым является электродинамика. Но те противоречия и несогласованность, которые имеют место в электродинамике и на сегодняшний день, говорят нам о том, что, похоже, несмотря на свою гениальность, они в электродинамике чего-то не доглядели.

Целью данной монографии является не только критика допущенных ошибок, но и попытка построить такую электродинамику, в которой все её законы исходят из единых первых принципов, устранив в ней те ошибки и несогласованности, которые есть на сегодняшний день.

До выхода данной монографии представленные здесь материалы уже частично обсуждались [2-4]. В этой работе проведена систематизация уже обсуждаемых там ошибок, и приведены новые материалы, касающиеся заблуждений и просто грубых физических ошибок, имеющих место в физике на сегодняшний день.

Концепции частотной дисперсии, таких параметров как диэлектрическая и магнитная проницаемость, уже более ста лет. Основателями этой концепции являются такие выдающиеся учёные как Друде, Хевисайд, Вулл, Ландау и кто мог подумать, что она неверна? Кто мог подумать, что диэлектрическая проницаемость плазмы и диэлектриков не зависит от частоты, ведь об этом написано в громадном количестве источников, начиная с БСЭ¹ и заканчивая электротехническими справочниками.

Как было отмечено, физика является одной из наиболее консервативных наук, и различные догмы в ней живут и господствуют особенно долго. Но кто может гарантировать то, что законы физики, установленные ещё в позапрошлом веке, точны и незыблемы, и если да, то до какой степени они точны. Думаю, что никто. И только физический снобизм, догматизм и политиканство в науке, да ещё принцип, что нет пророка в своём отечестве, приводили и приводят к тому, что метафизические понятия типа теплорода до сих пор живут и процветают в физике. Обо всём этом мы и поговорим в данной работе.

¹ БЭС – Большая Советская Энциклопедия

ГЛАВА 1

В ЧЁМ ОШИБЛИСЬ ХЕВИСАЙД, ВУЛ, ЛАНДАУ И ГИНЗБУРГ

§ 1. Как была введена частотная дисперсия диэлектрической проницаемости материальных сред

Всем хорошо известно такое явление как радуга. Любому специалисту по электродинамике ясно, что возникновение радуги связано с частотной дисперсией, а, другими словами, зависимостью от частоты фазовой скорости электромагнитных волн, проходящих через капли дождя. Поскольку вода является диэлектриком, то при объяснении этого явления Дж. Хевисайд и Р. Вул предположили, что такая дисперсия связана с частотной дисперсией (зависимостью от частоты) диэлектрической проницаемости воды [5]. С тех пор эта точка зрения является господствующей.

Однако сам создатель основных уравнений электродинамики Максвелл считал, что эти параметры от частоты не зависят, а являются фундаментальными константами. Как родилась идея дисперсии диэлектрической и магнитной проницаемости, и какой путь она прошла, достаточно красочно характеризует цитата из монографии хорошо известных специалистов в области физики плазмы [5]: «Сам Дж. Максвелл при формулировке уравнений электродинамики материальных сред считал, что диэлектрическая и магнитная проницаемости являются постоянными величинами (по этой причине они длительное время считались постоянными величинами). Значительно позже, уже в начале этого столетия при объяснении оптических дисперсионных явлений (в частности явления радуги) Дж. Хевисайд и Р. Вул показали, что диэлектрическая и магнитная проницаемости являются функциями частоты. А совсем недавно, в середине 50-х годов, физики пришли к выводу, что эти величины зависят не только от частоты, но и от волнового вектора. По сути, это была радикальная ломка существующих представлений. Насколько серьезной она была, характеризует случай,

который произошел на семинаре Л. Д. Ландау в 1954 г. Во время доклада А. И. Ахиезера на эту тему Ландау вдруг воскликнул, перебив докладчика: «Это бред, поскольку показатель преломления не может быть функцией показателя преломления». Заметьте, что это сказал Л. Д. Ландау — один из выдающихся физиков нашего времени» (конец цитаты).

Из приведенной цитаты непонятно, что именно имел в виду автор этих слов. Однако последующие его публикации говорят о том, что он эту концепцию принял [6].

Сразу, забегаая вперед, скажу, что прав был Максвелл, который считал, что диэлектрическая и магнитная проницаемость материальных сред от частоты не зависят. В ряде же фундаментальных работ по электродинамике [6-9] допущены серьезные концептуальные, методические и физические ошибки, в результате которых в физику проникли и прочно в ней закрепились такие метафизические понятия как частотная дисперсия диэлектрической проницаемости материальных сред и, в частности, плазмы. Распространение этой концепции на диэлектрики привело к тому, что все начали считать, что и диэлектрическая проницаемость диэлектриков тоже зависит от частоты. Эти физические заблуждения проникли во все сферы физики и техники. Они настолько укоренились в сознании специалистов, что многие до сих пор не могут поверить в то, что диэлектрическая проницаемость плазмы равна диэлектрической проницаемости вакуума, а дисперсия диэлектрической проницаемости диэлектриков отсутствует. Трудность понимания этих вопросов, в первую очередь физиками, связана с теми методами преподавания и теми фундаментальными работами, прежде всего Л. Д. Ландау, которые лежат в основе этих курсов. Дело в том, что сам Ландау, как видно из его работ, был, прежде всего, математиком. Его труды построены таким образом, что их основой является не физика, для описания законов которой используется математика, а математика, на основе которой выводятся физические законы. Именно таким методом и было создано метафизическое понятие зависящей от частоты диэлектрической проницаемости плазмы и это понятие тоже чисто математическим образом, без понимания физики процессов, было распространено на диэлектрики. Имеется громадное количество публикаций, начиная с БСЭ и кончая трудами таких известных учёных, как Друде, Вулла, Хевисайда, Ландау, Гинзбурга, Ахиезера, Тамма [6-9], где говорится, что диэлектрическая проницаемость плазмы и диэлектриков зависит от частоты. Это есть грубая методическая и физическая ошибка. И она стала возможной по той причине, что без должного понимания физики происходящих процессов произошла подмена физических понятий математическими символами, которым были присвоены физические, а вернее метафизические, наименования, не соответствующие их физическому смыслу.

§ 2. Проводящие среды

Под бездиссипативными проводящими средами будем понимать такие, в которых заряды могут двигаться без потерь. К таким средам в первом приближении могут быть отнесены сверхпроводники, свободные электроны или ионы в вакууме (в дальнейшем проводники). Для электронов в указанных средах в отсутствии магнитного поля уравнение движения имеет вид:

$$m \frac{d\vec{v}}{dt} = e\vec{E}, \quad (2.1)$$

где m и e – масса и заряд электрона, \vec{E} – напряженность электрического поля, \vec{v} – скорость движения заряда.

В данном уравнении считается, что заряд электрона отрицательный. В работе [10] показано, что это уравнение может быть использовано и для описания движения электронов в горячей плазме. Поэтому оно может быть распространено и на этот случай.

Используя выражение для плотности тока

$$\vec{j} = ne\vec{v}, \quad (2.2)$$

из (2.1) получаем ток проводимости:

$$\vec{j}_L = \frac{ne^2}{m} \int \vec{E} dt. \quad (2.3)$$

С целью удобства записи постоянную интегрирования c будем в дальнейшем опускать.

В соотношении (2.2) и (2.3) величина n представляет плотность электронов. Введя обозначение:

$$L_k = \frac{m}{ne^2}, \quad (2.4)$$

находим

$$\vec{j}_L = \frac{1}{L_k} \int \vec{E} dt. \quad (2.5)$$

В данном случае величина L_k представляет удельную кинетическую индуктивность носителей заряда [2-4,10-12]. Ее существование связано с тем, что заряд, имея массу, обладает инерционными свойствами. Для случая гармонических полей $\vec{E} = \vec{E}_0 \sin \omega t$ соотношение (2.5) будет иметь вид:

$$\vec{j}_L = -\frac{1}{\omega L_k} \vec{E}_0 \cos \omega t. \quad (2.6)$$

Здесь и далее для математического описания электродинамических процессов будут в большинстве случаев, вместо комплексных величин, использоваться тригонометрические функции с тем, чтобы были хорошо видны фазовые соотношения между векторами, представляющими электрические поля и токи.

Из соотношения (2.5) и (2.6) видно, что \vec{j}_L представляет индуктивный ток, т.к. его фаза запаздывает по отношению к напряжённости электрического поля на угол $\frac{\pi}{2}$.

Если рассматриваемые электроны находятся в вакууме, то при нахождении суммарного тока нужно учитывать и ток смещения

$$\vec{j}_\varepsilon = \varepsilon_0 \frac{\partial \vec{E}}{\partial t} = \varepsilon_0 \vec{E}_0 \cos \omega t.$$

Видно, что этот ток носит ёмкостной характер, т.к. его фаза на $\frac{\pi}{2}$ опережает фазу напряжённости электрического поля. Таким образом, суммарная плотность тока составит [2]:

$$\vec{j}_\Sigma = \varepsilon_0 \frac{\partial \vec{E}}{\partial t} + \frac{1}{L_k} \int \vec{E} dt,$$

или

$$\vec{j}_\Sigma = \left(\omega \varepsilon_0 - \frac{1}{\omega L_k} \right) \vec{E}_0 \cos \omega t. \quad (2.7)$$

Если электроны находятся в материальной среде, то следует ещё учитывать и наличие положительно заряженных ионов. Однако при рассмотрении свойств таких сред в переменных полях, в связи с тем, что масса ионов значительно больше массы электронов, их наличие обычно не учитывается.

В соотношении (2.7) величина, стоящая в скобках, представляет суммарную реактивную проводимость данной среды σ_Σ и состоит, в свою очередь, из ёмкостной σ_C и индуктивной σ_L проводимости

$$\sigma_\Sigma = \sigma_C + \sigma_L = \omega \varepsilon_0 - \frac{1}{\omega L_k}.$$

Соотношение (2.7) можно переписать и по-другому:

$$\vec{j}_\Sigma = \omega \epsilon_0 \left(1 - \frac{\omega_0^2}{\omega^2} \right) \vec{E}_0 \cos \omega t,$$

где $\omega_0 = \sqrt{\frac{1}{L_k \epsilon_0}}$ – плазменная частота ленгмюровских колебаний.

И здесь возникает большой соблазн назвать величину

$$\epsilon^*(\omega) = \epsilon_0 \left(1 - \frac{\omega_0^2}{\omega^2} \right) = \epsilon_0 - \frac{1}{\omega^2 L_k},$$

зависящей от частоты диэлектрической проницаемостью плазмы, что и сделано во всех существующих работах по физике плазмы. Но это неправильно, т.к. данный математический символ является сборным параметром, в который одновременно входит диэлектрическая проницаемость вакуума и удельная кинетическая индуктивность зарядов.

С целью дальнейшей конкретизации рассмотрения вопросов дисперсии введём определение понятия диэлектрической проницаемости среды для случая переменных полей.

Если рассмотреть любую среду, в том числе и плазму, то плотность токов (в дальнейшем будем сокращённо говорить просто ток) будет определяться тремя составляющими, зависящими от электрического поля. Ток резистивных потерь будет синфазен электрическому полю. Ёмкостной ток, определяемый первой производной электрического поля по времени, будет опережать напряженность электрического поля по фазе на $\frac{\pi}{2}$. Этот ток называется током смещения. Ток про-

водимости, определяемый интегралом от электрического поля по времени, будет опережать электрическое поле по времени по фазе на $\frac{\pi}{2}$.

Все три указанные составляющие тока и будут входить во второе уравнение Максвелла и других составляющих токов быть не может. Причём все эти три составляющие токов в обязательном порядке будут присутствовать в любых немагнитных средах. Поэтому вполне естественно, диэлектрическую проницаемость любой среды определить как коэффициент, стоящий перед тем членом, который определяется производной электрического поля по времени, во втором уравнении Максвелла. При этом следует учесть, что диэлектрическая проницаемость не может быть отрицательной величиной. Это связано с тем, что через этот параметр определяется энергия электрических полей, которая может быть только положительной.

Не введя такого чёткого определения диэлектрической проницаемости, Ландау и начинает рассмотрение поведения плазмы в перемен-

ных электрических полях. При этом он не выписывает отдельно ток смещения и ток проводимости, один из которых определяется производной, а другой интегралом, а сваливает эти два тока в одну кучу, вводя диэлектрическую проницаемость плазмы. Делает он это по той причине, что в случае гармонических колебаний вид функции, определяющей и производную и интеграл, одинаков, а отличаются они лишь знаком. Производя такую операцию, Ландау не понимает, что в случае гармонических электрических полей в плазме существуют два различных тока, один из которых является током смещения, и определяется диэлектрической проницаемостью вакуума и производной от электрического поля. Другой ток – ток проводимости и определяется удельной кинетической индуктивностью и интегралом от электрического поля. Причём эти два тока противофазны. А поскольку оба тока зависят от частоты, причём один из них зависит от частоты линейно, а другой обратно пропорционально частоте, то между ними наблюдается конкуренция. При низких частотах преобладает ток проводимости, при высоких, наоборот, преобладает ток смещения. В случае же равенства этих токов, что есть на ленгмюровской частоте, будет резонанс токов.

Подчеркнём, что в принципе, с математической точки зрения, так как поступил Ландау, поступать можно, но при этом теряется постоянная интегрирования, которая необходима для учёта начальных условий при решении интегродифференциального уравнения, определяющего плотность тока в материальной среде.

Верна и другая точка зрения. Соотношение (2.7) можно переписать и по-другому:

$$\vec{j}_{\Sigma} = -\frac{\left(\frac{\omega^2}{\omega_0^2} - 1\right)}{\omega L} \vec{E}_0 \cos \omega t$$

и ввести другой математический символ:

$$L^*(\omega) = \frac{L_k}{\left(\frac{\omega^2}{\omega_0^2} - 1\right)} = \frac{L_k}{\omega^2 L_k \epsilon_0 - 1}.$$

В данном случае также возникает соблазн назвать эту величину зависящей от частоты кинетической индуктивностью. Но эту величину называть индуктивностью тоже нельзя, поскольку это также сборный параметр, который включает в себя не зависящие от частоты кинетическую индуктивность и диэлектрическую проницаемость вакуума.

Таким образом, можно записать:

$$\vec{j}_{\Sigma} = \omega \epsilon^*(\omega) \vec{E}_0 \cos \omega t,$$

или

$$\vec{j}_\Sigma = -\frac{1}{\omega L^*(\omega)} \vec{E}_0 \cos \omega t.$$

Но это всего лишь символическая математическая запись одного и того же соотношения (2.7). Оба уравнения эквивалентны, и по отдельности математически полностью характеризуют рассмотренную среду. Но с физической точки зрения ни $\epsilon^*(\omega)$, ни $L^*(\omega)$ диэлектрической проницаемостью или индуктивностью не являются. Физический смысл их названий заключается в следующем:

$$\epsilon^*(\omega) = \frac{\sigma_X}{\omega},$$

т.е. $\epsilon^*(\omega)$ представляет суммарную реактивную проводимость среды, деленную на частоту, а $L_k^*(\omega) = \frac{1}{\omega \sigma_X}$ представляет обратную величину произведения реактивной проводимости на частоту.

Как нужно поступать, если в нашем распоряжении имеются величины $\epsilon^*(\omega)$ и $L^*(\omega)$, а нам необходимо вычислить полную энергию, заключённую в единице объёма. Естественно, подставлять эти величины в формулы, определяющие энергию электрических полей

$$W_E = \frac{1}{2} \epsilon_0 E_0^2$$

и кинетическую энергию носителей зарядов

$$W_j = \frac{1}{2} L_k j_0^2 \quad (2.8)$$

нельзя, просто потому, что эти параметры не являются ни диэлектрической проницаемостью, ни индуктивностью. Нетрудно показать, что в этом случае полная энергия, заключённая в единице объёма, может быть получена из соотношения

$$W_\Sigma = \frac{1}{2} \cdot \frac{d(\omega \epsilon^*(\omega))}{d\omega} E_0^2, \quad (2.9)$$

откуда получаем

$$W_\Sigma = \frac{1}{2} \epsilon_0 E_0^2 + \frac{1}{2} \frac{1}{\omega^2 L_k} E_0^2 = \frac{1}{2} \epsilon_0 E_0^2 + \frac{1}{2} L_k j_0^2.$$

Тот же результат получим, воспользовавшись формулой

$$W = \frac{1}{2} \frac{d \left[\frac{1}{\omega L_k^*(\omega)} \right]}{d\omega} E_0^2.$$

Приведенные соотношения показывают, что энергия, заключённая в единичном объёме проводника состоит из потенциальной энергии электрических полей и кинетической энергии носителей зарядов.

При рассмотрении любых сред нашей конечной задачей является нахождение волнового уравнения. В данном случае эта задача уже практически решена.

Уравнения Максвелла для этого случая имеют вид:

$$\operatorname{rot} \vec{E} = -\mu_0 \frac{\partial \vec{H}}{\partial t}, \quad (2.10)$$

$$\operatorname{rot} \vec{H} = \epsilon_0 \frac{\partial \vec{E}}{\partial t} + \frac{1}{L_k} \int \vec{E} dt,$$

где ϵ_0 и μ_0 – диэлектрическая и магнитная проницаемость вакуума.

Система уравнений (2.10) полностью описывает все свойства проводников. Из неё получаем

$$\operatorname{rot} \operatorname{rot} \vec{H} + \mu_0 \epsilon_0 \frac{\partial^2 \vec{H}}{\partial t^2} + \frac{\mu_0}{L_k} \vec{H} = 0. \quad (2.11)$$

Для случая полей, не зависящих от времени, уравнение (2.11) переходит в уравнение Лондонов

$$\operatorname{rot} \operatorname{rot} \vec{H} + \frac{\mu_0}{L_k} \vec{H} = 0,$$

где $\lambda_L^2 = \frac{L_k}{\mu_0}$ – лондоновская глубина проникновения.

Таким образом, можно заключить, что уравнения Лондонов являясь частным случаем уравнения (2.11), и не учитывают токов смещения в среде. Поэтому они не дают возможности получить волновые уравнения, описывающие процессы распространения электромагнитных волн в сверхпроводниках.

Для электрических полей волновое уравнение в этом случае выглядит следующим образом:

$$\operatorname{rot} \operatorname{rot} \vec{E} + \mu_0 \epsilon_0 \frac{\partial^2 \vec{E}}{\partial t^2} + \frac{\mu_0}{L_k} \vec{E} = 0.$$

Для постоянных полей можно записать

$$\operatorname{rot} \operatorname{rot} \vec{E} + \frac{\mu_0}{L_k} \vec{E} = 0.$$

Следовательно, постоянные электрические поля проникают в сверхпроводник таким же образом, как и магнитные, убывая по экспоненциальному закону. Плотность же тока при этом растёт по линейному закону:

$$\vec{j}_L = \frac{1}{L_k} \int \vec{E} dt,$$

Проведенное рассмотрение показало, что диэлектрическая проницаемость данной среды равна диэлектрической проницаемости вакуума и эта проницаемость от частоты не зависит. Этому параметру обязано накопление в плазме потенциальной энергии. Кроме того, такую среду характеризует ещё и кинетическая индуктивность носителей зарядов и этот параметр ответственен за накопление в плазме кинетической энергии.

Таким образом, получены все необходимые характеристики, характеризующие процесс распространения электромагнитных волн в рассмотренных проводящих средах. Однако в отличие от общепринятой методики [5-10] при таком рассмотрении нигде не вводился вектор поляризации, а в основу рассмотрения положено уравнение движения и при этом во втором уравнении Максвелла выписываются все составляющие плотностей токов в явном виде.

В радиотехнике существует простой метод представления радиотехнических элементов и материальных сред при помощи эквивалентных схем. Этот метод является очень наглядным и даёт возможность представлять в виде таких схем элементы, как с сосредоточенными, так и с распределёнными параметрами. Использование этого метода позволяет нам лучше понять, почему были допущены такие существенные физические ошибки при введении понятия зависящей от частоты диэлектрическая проницаемость плазмы.

Чтобы показать, что единичный объём проводника или плазмы по своим электродинамическим характеристикам эквивалентен параллельному резонансному контуру с сосредоточенными параметрами, рассмотрим параллельный резонансный контур, когда емкость C и индуктивность L включены параллельно. Связь между напряжением U , приложенным к контуру, и суммарным током I_Σ , текущем через такую цепь, имеет вид

$$I_\Sigma = I_C + I_L = C \frac{dU}{dt} + \frac{1}{L} \int U dt,$$

где $I_C = C \frac{dU}{dt}$ – ток, текущий через емкость, а $I_L = \frac{1}{L} \int U dt$ – ток, текущий через индуктивность.

Для случая гармонического напряжения $U = U_0 \sin \omega t$ получаем

$$I_\Sigma = \left(\omega C - \frac{1}{\omega L} \right) U_0 \cos \omega t. \quad (2.12)$$

Величина, стоящая в скобках, представляет суммарную реактивную проводимость σ_Σ рассмотренной цепи и состоит, в свою очередь, из

емкостной σ_C и индуктивной σ_L проводимости

$$\sigma_{\Sigma} = \sigma_C + \sigma_L = \omega C - \frac{1}{\omega L}.$$

Соотношение (2.32) можно переписать следующим образом:

$$I_{\Sigma} = \omega C \left(1 - \frac{\omega_0^2}{\omega^2} \right) U_0 \cos \omega t,$$

где $\omega_0^2 = \frac{1}{LC}$ – резонансная частота параллельного контура.

И здесь, также как и в случае плазмы, возникает соблазн, назвать величину:

$$C^*(\omega) = C \left(1 - \frac{\omega_0^2}{\omega^2} \right) = C - \frac{1}{\omega^2 L}, \quad (2.13)$$

зависящей от частоты ёмкостью. С математической (подчеркиваю, с математической, но не с физической) точки зрения ведении такого символа совершенно естественно, однако недопустимым является признание ему предлагаемого названия, т.к. этот параметр никакого отношения к истинной ёмкости не имеет и включает в себя одновременно и ёмкость и индуктивность контура, которые от частоты не зависят.

Верна и другая точка зрения. Соотношение (2.12) можно переписать и по-другому:

$$I_{\Sigma} = - \frac{\left(\frac{\omega^2}{\omega_0^2} - 1 \right)}{\omega L} U_0 \cos \omega t,$$

и считать, что рассматриваемая цепь вообще не имеет емкости, а состоит только из зависящей от частоты индуктивности

$$L^*(\omega) = \frac{L}{\left(\frac{\omega^2}{\omega_0^2} - 1 \right)} = \frac{L}{\omega^2 LC - 1}. \quad (2.14)$$

Но, так же как и $C^*(\omega)$, величину $L^*(\omega)$ называть индуктивностью нельзя, поскольку это тоже сборный параметр, включающий в себя одновременно ёмкость и индуктивность, которые от частоты не зависят.

Используя выражения (2.13) и (2.14), запишем:

$$I_{\Sigma} = \omega C^*(\omega) U_0 \cos \omega t, \quad (2.15)$$

или

$$I_{\Sigma} = - \frac{1}{\omega L^*(\omega)} U_0 \cos \omega t. \quad (2.16)$$

Соотношения (2.15) и (2.16) эквивалентны, и по отдельности математически полностью характеризуют рассмотренную цепь. Но с физической точки зрения ни $C^*(\omega)$, ни $L^*(\omega)$ емкостью и индуктивностью не являются, хотя и имеют ту же размерность. Физический смысл их названий заключается в следующем:

$$C^*(\omega) = \frac{\sigma_X}{\omega},$$

т.е. $C^*(\omega)$ представляет суммарную реактивную проводимость данной цепи, деленную на частоту, а

$$L^*(\omega) = \frac{1}{\omega\sigma_X},$$

является обратной величиной произведения суммарной реактивной проводимости на частоту.

Накапливаемая в ёмкости и индуктивности энергия, определяется из соотношений

$$W_C = \frac{1}{2} C U_0^2, \quad (2.17)$$

$$W_L = \frac{1}{2} L I_0^2. \quad (2.18)$$

Каким образом следует поступать для вычисления энергии, накопившейся в контуре, если в нашем распоряжении имеются $C^*(\omega)$ и $L^*(\omega)$? Конечно, вставлять эти соотношения в формулы (2.17) и (2.18) нельзя уже хотя бы потому, что эти величины могут быть как положительными, так и отрицательными, а энергия, накопившаяся в емкости и индуктивности, всегда положительна. Но если для этих целей пользоваться указанными параметрами, то нетрудно показать, что суммарная энергия, накопленная в контуре, определяется выражениями:

$$W_\Sigma = \frac{1}{2} \frac{d\sigma_X}{d\omega} U_0^2, \quad (2.19)$$

или

$$W_\Sigma = \frac{1}{2} \frac{d[\omega C^*(\omega)]}{d\omega} U_0^2, \quad (2.20)$$

или

$$W_\Sigma = \frac{1}{2} \frac{d\left(\frac{1}{\omega L^*(\omega)}\right)}{d\omega} U_0^2. \quad (2.21)$$

Если расписать уравнения (2.19) или (2.20) и (2.21), то получим одинаковый результат, а именно:

$$W_{\Sigma} = \frac{1}{2}CU_0^2 + \frac{1}{2}LI_0^2,$$

где U_0 – есть амплитуда напряжения на ёмкости, а I_0 – амплитуда тока, текущего через индуктивность.

Если сравнить соотношения, полученные для параллельного резонансного контура и для проводников, то можно видеть, что они идентичны, если сделать замену $E_0 \rightarrow U_0$, $j_0 \rightarrow I_0$, $\epsilon_0 \rightarrow C$ и $L_k \rightarrow L$. Таким образом, единичный объём проводника, при однородном распределении электрических полей и плотностей токов в нём, эквивалентен параллельному резонансному контуру с указанными сосредоточенными параметрами. При этом ёмкость такого контура численно равна диэлектрической проницаемости вакуума, а индуктивность равна удельной кинетической индуктивности.

А теперь представим себе такую ситуацию. В аудиторию, где находятся специалисты, знающие радиотехнику, с одной стороны, и математики – с другой, приходит преподаватель и начинает доказывать, что нет в природе никаких индуктивностей, а существует только зависящая от частоты ёмкость и что она-то и представляет параллельный резонансный контур. Или, наоборот, что параллельный резонансный контур это зависящая от частоты индуктивность. С такой точкой зрения математики сразу согласятся. Однако радиотехники посчитают лектора человеком с очень ограниченными знаниями. Именно в таком положении оказались сейчас те учёные и специалисты, которые ввели в физику частотную дисперсию диэлектрической проницаемости.

§ 3. Поперечный плазменный резонанс

Теперь покажем, как плохое понимание физики процессов, имеющих место в проводящих средах, привело к тому, что оказалось незамеченным интересное физическое явление, которое может быть названо поперечный плазменный резонанс в немагнитной плазме. Это, ранее неизвестное явление, может иметь важные технические приложения [12].

Известно, что ленгмюровский резонанс является продольным. Но продольный резонанс не может излучать поперечные радиоволны. Однако при взрывах ядерных зарядов, в результате которых образуется очень горячая плазма, имеет место электромагнитное излучение в очень широком диапазоне частот, вплоть до длинноволнового радиодиапазона. На сегодняшний день нет тех физических механизмов, которые смогли бы объяснить возникновение такого излучения. О существовании в немагнитной плазме каких-либо других резонансов, кроме

ленгмюровского, ранее известно не было, но в ограниченной плазме может существовать и поперечный резонанс, и частота такого резонанса совпадает с частотой ленгмюровского резонанса, т.е. эти резонансы являются вырожденными. Именно этот резонанс может быть причиной излучения радиоволн при взрывах ядерных зарядов.

Для выяснения условий возбуждения такого резонанса рассмотрим длинную линию, состоящую из двух идеально проводящих плоскостей, как показано на рис. 1

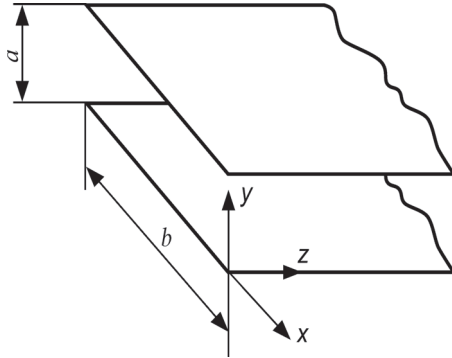


Рис. 1. Двухпроводная линия, состоящая из двух идеально проводящих плоскостей

Погонная (приходящаяся на единицу длины) емкость и индуктивность такой линии без учёта краевых эффектов определяются соотношениями [2]:

$$C_0 = \epsilon_0 \frac{b}{a} \text{ и } L_0 = \mu_0 \frac{a}{b}.$$

Поэтому с ростом длины линии ее суммарная емкость $C_{\Sigma} = \epsilon_0 \frac{b}{a} z$ и суммарная индуктивность $L_{\Sigma} = \mu_0 \frac{a}{b} z$ увеличиваются пропорционально ее длине.

Если в разомкнутую линию поместить плазму, носители заряда в которой могут двигаться без трения, и в поперечном направлении пропустить через плазму ток I , то заряды, в связи с наличием у них массы, двигаясь с определенной скоростью, будут накапливать кинетическую энергию. Заметим, что здесь не рассматриваются технические вопросы, как и каким образом можно разместить плазму между плоскостями линии. В данном случае рассматриваются только принципиальные вопросы, касающиеся ранее неизвестного поперечного плазменного резонанса в немагнитной плазме.

Поскольку поперечная плотность тока в такой линии определяется соотношением

$$j = \frac{I}{bz} = nev,$$

то суммарная кинетическая энергия всех движущихся зарядов будет записана:

$$W_{k\Sigma} = \frac{1}{2} \frac{m}{ne^2} abzj^2 = \frac{1}{2} \frac{m}{ne^2} \frac{a}{bz} I^2. \quad (3.1)$$

Соотношение (3.1) связывает кинетическую энергию, накопленную в линии, с квадратом тока, поэтому коэффициент, стоящий в правой части этого соотношения перед квадратом тока, является суммарной кинетической индуктивностью линии.

$$L_{k\Sigma} = \frac{m}{ne^2} \cdot \frac{a}{bz}. \quad (3.2)$$

Таким образом, величина

$$L_k = \frac{m}{ne^2} \quad (3.3)$$

представляет удельную кинетическую индуктивность. Эта величина уже ранее вводилась другим способом (см. соотношение (2.4)). Соотношение (3.3) получено для случая постоянного тока, когда токовое распределение является однородным.

В дальнейшем для большей наглядности полученных результатов, наряду с математическим их представлением, будем пользоваться методом эквивалентных схем. Отрезок, рассмотренной линии, длиной dz может быть представлен в виде эквивалентной схемы, показанной на рис. 2 (а).

Из соотношения (3.2) видно, что в отличие от C_Σ и L_Σ величина $L_{k\Sigma}$ с ростом z не увеличивается, а уменьшается. Связано это с тем, что с ростом z количество параллельно включенных индуктивных элементов растет.

Эквивалентная схема участка линии, заполненной бездиссипативной плазмой, показана на рис. 2 (б). Сама линия при этом будет эквивалентна параллельному контуру с сосредоточенными параметрами:

$$C = \frac{\varepsilon_0 bz}{a},$$

$$L = \frac{L_k a}{bz},$$

последовательно с которым включена индуктивность

$$\mu_0 \frac{adz}{b}.$$

Но если вычислить резонансную частоту такого контура, то окажется, что эта частота вообще ни от каких размеров не зависит, действительно:

$$\omega_p^2 = \frac{1}{CL} = \frac{1}{\epsilon_0 L_k} = \frac{ne^2}{\epsilon_0 m}.$$

Получен очень интересный результат, который говорит о том, что резонансная частота рассмотренного макроскопического резонатора не зависит от его размеров. Может создаться впечатление, что это ленгмюровский резонанс, т.к. полученное значение резонансной частоты в точности соответствует значению частоты ленгмюровского резонанса. Но известно, что такой резонанс характеризует продольные волны, в то время как в длинной линии имеют место только поперечные волны. В этом случае величина фазовой скорости в направлении z равна бесконечности и волновой вектор $k = 0$.

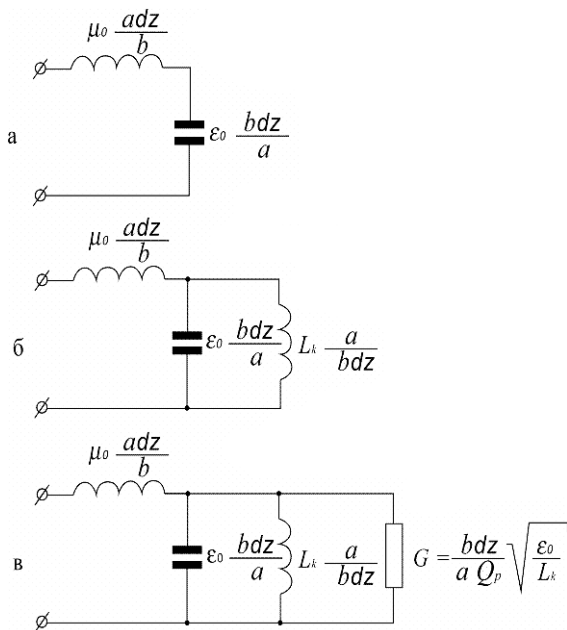


Рис. 2. а – эквивалентная схема отрезка двухпроводной линии; б – эквивалентная схема отрезка двухпроводной линии, заполненной бесдиссипативной плазмой; в – эквивалентная схема отрезка двухпроводной линии, заполненной диссипативной плазмой.

Данный результат соответствует решению системы уравнений (2.10) для линии с заданной конфигурацией. При этом волновое число определяется соотношением:

$$k_z^2 = \frac{\omega^2}{c^2} \left(1 - \frac{\omega_p^2}{\omega^2} \right), \quad (3.4)$$

а групповая и фазовая скорости

$$v_g^2 = c^2 \left(1 - \frac{\omega_p^2}{\omega^2} \right), \quad (3.5)$$

$$v_F^2 = \frac{c^2}{\left(1 - \frac{\omega_p^2}{\omega^2} \right)}, \quad (3.6)$$

где $c = \left(\frac{1}{\mu_0 \epsilon_0} \right)^{1/2}$ скорость света в вакууме.

Для данного случая фазовая скорость электромагнитной волны равна бесконечности, что соответствует поперечному резонансу на плазменной частоте. Следовательно, в каждый момент времени распределение полей и токов в такой линии однородно и не зависит от координаты z , а ток в плоскостях линии в направлении z отсутствует. Это, с одной стороны, означает, что индуктивность L_z не будет оказывать влияния на электродинамические процессы в такой линии, а вместо проводящих плоскостей могут быть использованы любые плоскости или устройства, ограничивающие плазму сверху и снизу. Ещё раз отметим, что в данном случае обсуждается только принципиальная сторона вопроса, т.к., например, газоразрядную плазму ограничить для данных целей плоскостями нельзя, т.к. на эти плоскости будут оседать заряды. Возможно, это должна быть плазма в твердом теле, или газоразрядная плазма в магнитной ловушке или плазма ядерного взрыва.

Из соотношений (3.4), (3.5) и (3.6) нетрудно видеть, что в точке $\omega = \omega_p$ имеет место поперечный резонанс с бесконечной добротностью. При наличии потерь в резонаторе будет иметь место затухание, а в длинной линии в этом случае $k_z \neq 0$, и в линии будет распространяться затухающая поперечная волна, направление распространения которой будет нормально направлению движения зарядов. Следует отметить, что факт существования такого резонанса ранее осознан не был и другими авторами не описан.

Перед тем, как перейти к более подробному рассмотрению данного вопроса, остановимся на энергетических процессах, имеющих место в рассмотренной линии в случае отсутствия потерь.

Характеристическое сопротивление плазмы, дающее отношение поперечных компонент электрического и магнитного полей, определяем по соотношению:

$$Z = \frac{E_y}{H_x} = \frac{\mu_0 \omega}{k_z} = Z_0 \left(1 - \frac{\omega_p^2}{\omega^2} \right)^{-1/2},$$

где $Z_0 = \sqrt{\frac{\mu_0}{\epsilon_0}}$ – характеристическое (волновое) сопротивление вакуума.

Полученное значение Z характерно для поперечных электрических волн в волноводах. Видно, что когда $\omega \rightarrow \omega_p$, то $Z \rightarrow \infty$, а $H_x \rightarrow 0$. В том случае, когда $\omega > \omega_p$ в плазме существует и электрическая и магнитная составляющая поля. Значение удельной энергии этих полей можно записать в следующем виде:

$$W_{E,H} = \frac{1}{2} \epsilon_0 E_{0y}^2 + \frac{1}{2} \mu_0 H_{0x}^2$$

Таким образом, энергия, заключенная в магнитном поле, в $\left(1 - \frac{\omega_p^2}{\omega^2} \right)$ раз меньше, чем энергия, заключенная в электрическом поле. Отметим, что данное рассмотрение, которое является традиционным в электродинамике, является не полным, т.к. при этом не учтен еще один вид энергии, а именно кинетическая энергия носителей заряда. Оказывается, что кроме волн электрического и магнитного полей, несущих электрическую и магнитную энергии, в плазме существует еще и третья – кинетическая волна, несущая кинетическую энергию носителей тока. Удельная энергия этой волны записывается:

$$W_k = \frac{1}{2} L_k j_0^2 = \frac{1}{2} \cdot \frac{1}{\omega^2 L_k} E_0^2 = \frac{1}{2} \epsilon_0 \frac{\omega_p^2}{\omega^2} E_0^2.$$

Таким образом, полная удельная энергия записывается как

$$W_{E,H,j} = \frac{1}{2} \epsilon_0 E_{0y}^2 + \frac{1}{2} \mu_0 H_{0x}^2 + \frac{1}{2} L_k j_0^2.$$

Следовательно, для нахождения полной энергии, аккумулированной в единице объема плазмы, учет только полей E и H недостаточен.

В точке $\omega = \omega_p$ выполняются соотношения:

$$W_H = 0$$

$$W_E = W_k$$

т.е. магнитное поле в плазме отсутствует, и плазма представляет макроскопический электромеханический резонатор с бесконечной добротностью, резонирующий на частоте ω_p .

Поскольку при частотах $\omega > \omega_p$ волна, распространяющаяся в плазме, несет на себе три вида энергии: магнитную, электрическую и кинетическую, то такую волну можно назвать электромагнитокинетической. Кинетическая волна представляет из себя волну плотности тока $\vec{j} = \frac{1}{L_k} \int \vec{E} dt$. Эта волна сдвинута по отношению к электрической волне на угол $\frac{\pi}{2}$.

До сих пор рассматривался физически нереализуемый случай, когда потери в плазме отсутствуют, что соответствует бесконечной добротности плазменного резонатора. Если потери имеются, причем совершенно не важно какими физическими процессами такие потери обусловлены, то добротность плазменного резонатора будет конечной величиной. Для такого случая уравнения Максвелла будут иметь вид:

$$\text{rot } \vec{E} = -\mu_0 \frac{\partial \vec{H}}{\partial t}, \quad (3.7)$$

$$\text{rot } \vec{H} = \sigma_{p.ef} \vec{E} + \epsilon_0 \frac{\partial \vec{E}}{\partial t} + \frac{1}{L_k} \int \vec{E} dt.$$

Наличие потерь учитывается членом $\sigma_{p.ef} \vec{E}$, причем, употребляяazole проводимости индекса *ef*, тем самым подчеркивается, что нас не интересует сам механизм потерь, а интересует только сам факт их существования. Величину σ_{ef} определяет добротность плазменного резонатора. Для измерения σ_{ef} следует выбрать отрезок линии длиной z_0 , величина которого значительно меньше длины волны в диссипативной плазме. Такой отрезок будет эквивалентен контуру с сосредоточенными параметрами:

$$C = \epsilon_0 \frac{bz_0}{a}, \quad (3.8)$$

$$L = L_k \frac{a}{bz_0}, \quad (3.9)$$

$$G = \sigma_{p.ef} \frac{bz_0}{a}, \quad (3.10)$$

где G – проводимость, подключенная параллельно C и L .

Проводимость и добротность в таком контуре связаны соотношением:

$$G = \frac{1}{Q_p} \sqrt{\frac{C}{L}},$$

откуда, учитывая (3.8 – 3.10), получаем:

$$\sigma_{p.ef} = \frac{1}{Q_p} \sqrt{\frac{\epsilon_0}{L_k}}. \quad (3.11)$$

Таким образом, измеряя собственную добротность плазменного резонатора, можно определить $\sigma_{p.ef}$. Используя (3.2) и (3.11) получим:

$$\begin{aligned} \text{rot } \vec{E} &= -\mu_0 \frac{\partial \vec{H}}{\partial t}, \\ \text{rot } \vec{H} &= \frac{1}{Q_p} \sqrt{\frac{\epsilon_0}{L_k}} \vec{E} + \epsilon_0 \frac{\partial \vec{E}}{\partial t} + \frac{1}{L_k} \int \vec{E} dt. \end{aligned} \quad (3.12)$$

Эквивалентная схема такой линии, заполненной диссипативной плазмой, представлена на рис. 2 (в).

Рассмотрим решение системы уравнений (3.12) в точке $\omega = \omega_p$, при этом, поскольку

$$\epsilon_0 \frac{\partial \vec{E}}{\partial t} + \frac{1}{L_k} \int \vec{E} dt = 0,$$

получаем:

$$\begin{aligned} \text{rot } \vec{E} &= -\mu_0 \frac{\partial \vec{H}}{\partial t}, \\ \text{rot } \vec{H} &= \frac{1}{Q_p} \sqrt{\frac{\epsilon_0}{L_k}} \vec{E}. \end{aligned}$$

Эти соотношения и определяют волновые процессы в точке резонанса.

Если потери в плазме, заполняющей линию малы, а к линии подключен сторонний источник тока, то можно допустить:

$$\begin{aligned} \text{rot } \vec{E} &\cong 0, \\ \frac{1}{Q_p} \sqrt{\frac{\epsilon_0}{L_k}} \vec{E} + \epsilon_0 \frac{\partial \vec{E}}{\partial t} + \frac{1}{L_k} \int \vec{E} dt &= \vec{j}_{CT}, \end{aligned} \quad (3.13)$$

где \vec{j}_{CT} – плотность сторонних токов.

Проинтегрировав (3.13) по времени и разделив обе части на ϵ_0 , получим:

$$\omega_p^2 \vec{E} + \frac{\omega_p}{Q_p} \cdot \frac{\partial \vec{E}}{\partial t} + \frac{\partial^2 \vec{E}}{\partial t^2} = \frac{1}{\epsilon_0} \cdot \frac{\partial \vec{j}_{CT}}{\partial t}. \quad (3.14)$$

Если (3.14) проинтегрировать по поверхности нормальной к вектору \vec{E} и ввести электрический поток как $\Phi_E = \int \vec{E} d\vec{S}$, получим:

$$\omega_p^2 \Phi_E + \frac{\omega_p}{Q_p} \cdot \frac{\partial \Phi_E}{\partial t} + \frac{\partial^2 \Phi_E}{\partial t^2} = \frac{1}{\varepsilon_0} \cdot \frac{\partial I_{CT}}{\partial t}, \quad (3.15)$$

где I_{CT} – сторонний ток.

Уравнение (3.15) является уравнением гармонического осциллятора с правой частью, характерное для двухуровневых лазеров [13]. Если источник возбуждения отключить, то соотношение (3.14) представляет «холодный» лазерный резонатор, в котором колебания будут затухать по экспоненциальному закону $\Phi_E(t) = \Phi_E(0) e^{i\omega_p t} \cdot e^{-\frac{\omega_p}{2Q_p} t}$, т.е. макроскопический электрический поток $\Phi_E(t)$ будет осциллировать с частотой ω_p , время релаксации при этом определяют по соотношению:

$$\tau = \frac{2Q_p}{\omega_p}.$$

Задача создания лазера заключается теперь лишь в умении возбудить такой резонатор.

Если резонатор возбуждается сторонними токами, то такой резонатор для этих токов представляет полосовой фильтр с резонансной частотой равной плазменной частоте с полосой пропускания $\Delta\omega = \frac{\omega_p}{2Q_p}$.

Другим важным практическим применением поперечного плазменного резонанса является возможность его использование для разогрева и диагностики плазмы. Если добротность плазменного резонатора велика, что может быть получены высокие уровни электрических полей, а значит и высокие энергии носителей зарядов.

§ 4. Кинетическая емкость

При записи второго уравнения Максвелла пока нигде не учитывался тот факт, что в проводниках могут иметь место потери энергии. С учётом этого обстоятельства второе уравнение Максвелла имеет вид:

$$\text{rot} \vec{H} = \sigma_E \vec{E} + \varepsilon \frac{\partial \vec{E}}{\partial t} + \frac{1}{L_k} \int \vec{E} dt, \quad (4.1)$$

где σ_E – проводимость металла.

В то же время, первое уравнение Максвелла можно записать следующим образом:

$$\text{rot} \vec{E} = -\mu \frac{\partial \vec{H}}{\partial t}, \quad (4.2)$$

где μ – магнитная проницаемость среды. Видно, что уравнения (4.1) и (4.2) несимметричны.

Несколько улучшить симметрию этих уравнений можно введя в уравнение (4.2) член линейный по магнитному полю, учитывающий тепловые потери в магнетиках в переменных полях:

$$\operatorname{rot} \vec{E} = -\sigma_H \vec{H} - \mu \frac{\partial \vec{H}}{\partial t}, \quad (4.3)$$

где σ_H — проводимость магнитных токов. Но вот интеграла такого типа, который имеется в правой части уравнения (4.1), в данном уравнении нет. В то же время нам известно, что атом, обладающий магнитным моментом \vec{m} , помещённый в магнитное поле, и осуществляющий в нём прецессионное движение, имеет потенциальную энергию $U_m = -\mu \vec{m} \vec{H}$. Поэтому потенциальная энергия может накапливаться не только в электрических полях, а и в прецессионном движении магнитных моментов, которое не обладает инерцией. Аналогичный случай имеется и в механике, когда гироскоп, прецессирующий в поле внешних сил, накапливает потенциальную энергию. По определению механическое прецессионное движение также является безинерционным и сразу же прекращается после снятия внешних сил. Например, если из под прецессирующего волчка, вращающегося в поле земного тяготения, быстро убрать опору, то он начнёт падать, сохраняя в пространстве то направление своей оси, которое было в момент, когда была убрана опора. Такая же ситуация имеет место и для случая прецессирующего магнитного момента. Его прецессия является безинерционной и прекращается в момент снятия магнитного поля.

С учётом сказанного можно ожидать, что при описании прецессионного движения магнитного момента во внешнем магнитном поле в правой части соотношения (4.3) может появиться слагаемое того же типа, что и в соотношении (4.1). Только вместо L_k будет стоять C_k , т.е. кинетическая ёмкость, характеризующая ту потенциальную энергию, которую имеет прецессирующий магнитный момент в магнитном поле:

$$\operatorname{rot} \vec{E} = -\sigma_H \vec{H} - \mu \frac{\partial \vec{H}}{\partial t} - \frac{1}{C_k} \int \vec{H} dt. \quad (4.4)$$

Впервые такое представление первого уравнения Максвелла с учётом кинетической ёмкости было дано в работе [14].

Посмотрим, может ли реализоваться такой случай на практике, и что из себя представляет кинетическая ёмкость. Резонансные процессы в плазме и диэлектриках характеризуются тем, что в процессе колебаний происходит попеременное преобразование электростатической энергии в кинетическую энергию движения зарядов и наоборот. Такой процесс может быть назван электрокинетическим и все устройства: лазеры, мазеры, фильтры и т.д., которые используют этот процесс, могут быть названы электрокинетическими. Наряду с этим существует и другой тип резонанса — магнитный. Если пользоваться существующими представлениями о зависимости магнитной проницаемости от

частоты, то не трудно показать, что такая зависимость связана с наличием магнитного резонанса. Чтобы показать это, рассмотрим конкретный пример ферромагнитного резонанса. Если намагнитить феррит, приложив постоянное поле H_0 параллельно оси z, то по отношению к внешнему переменному полю среда будет выступать как анизотропный магнетик с комплексной проницаемостью в виде тензора [15]

$$\mu = \begin{pmatrix} \mu_T^*(\omega) & -i\alpha & 0 \\ i\alpha & \mu_T^*(\omega) & 0 \\ 0 & 0 & \mu_L \end{pmatrix},$$

где

$$\mu_T^*(\omega) = 1 - \frac{\Omega |\gamma| M_0}{\mu_0(\omega^2 - \Omega^2)}, \quad \alpha = \frac{\omega |\gamma| M_0}{\mu_0(\omega^2 - \Omega^2)}, \quad \mu_L = 1,$$

причем

$$\Omega = |\gamma| H_0 \quad (4.4)$$

есть собственная частота прецессии, а

$$M_0 = \mu_0(\mu - 1)H_0 \quad (4.5)$$

это намагниченность среды. Учитывая (4.4) и (4.5) для $\mu_T^*(\omega)$, можно записать:

$$\mu_T^*(\omega) = 1 - \frac{\Omega^2(\mu - 1)}{\omega^2 - \Omega^2}. \quad (4.6)$$

Получилось, что магнитная проницаемость магнетика зависит от частоты, и могут возникнуть подозрения, что, как и в случае с плазмой, здесь есть какой-то подвох.

Если считать, что электромагнитная волна распространяется вдоль оси x и имеются компоненты полей H_y и H_z , то первое уравнение Максвелла примет вид:

$$\text{rot } \vec{E} = \frac{\partial \vec{E}_z}{\partial x} = \mu_0 \mu_T \frac{\partial \vec{H}_y}{\partial t}.$$

Учитывая (4.6), получим:

$$\text{rot } \vec{E} = \mu_0 \left[1 - \frac{\Omega^2(\mu - 1)}{\omega^2 - \Omega^2} \right] \frac{\partial \vec{H}_y}{\partial t}.$$

Для случая $\omega \gg \Omega$ имеем:

$$\text{rot } \vec{E} = \mu_0 \left[1 - \frac{\Omega^2(\mu - 1)}{\omega^2} \right] \frac{\partial \vec{H}_y}{\partial t}. \quad (4.7)$$

Полагая $H_y = H_{y0} \sin \omega t$ и учитывая, что в этом случае

$$\frac{\partial \vec{H}_y}{\partial t} = -\omega^2 \int \vec{H}_y dt,$$

из (4.7) получим

$$\text{rot } \vec{E} = \mu_0 \frac{\partial \vec{H}_y}{\partial t} + \mu_0 \Omega^2 (\mu - 1) \int \vec{H}_y dt,$$

или

$$\text{rot } \vec{E} = \mu_0 \frac{\partial \vec{H}_y}{\partial t} + \frac{1}{C_k} \int \vec{H}_y dt. \quad (4.8)$$

Для случая $\omega \ll \Omega$ находим

$$\text{rot } \vec{E} = \mu_0 \mu \frac{\partial \vec{H}_y}{\partial t}.$$

Величину

$$C_k = \frac{1}{\mu_0 \Omega^2 (\mu - 1)},$$

которая введена в соотношении (4.8) назовем кинетической емкостью.

С чем связано существование этого параметра, и каков его физический смысл? Если направление магнитного момента не совпадает с направлением внешнего магнитного поля, то вектор такого момента начинает прецессировать вокруг вектора магнитного поля с частотой Ω . Магнитный момент \vec{m} обладает при этом потенциальной энергией $U_m = -\vec{m} \cdot \vec{B}$. Эта энергия подобно энергии заряженного конденсатора является потенциальной, потому что прецессионное движение, хотя и является механическим, однако, оно безинерционно и мгновенно прекращается при снятии магнитного поля. При наличии же магнитного поля прецессионное движение продолжается до тех пор, пока не будет израсходована накопленная потенциальная энергия, и вектор магнитного момента не станет параллельным вектору магнитного поля.

Эквивалентная схема рассмотренного случая приведена на рис. 3.

Точка, в которой $\omega = \Omega$ — точка магнитного резонанса, при этом $\mu_r^*(\omega) \rightarrow -\infty$. Резонансная частота макроскопического магнитного резонатора, как легко видеть из эквивалентной схемы, также не зависит от размеров линии и равна Ω . Таким образом, параметр

$$\mu_H^*(\omega) = \mu_0 \left[1 - \frac{\Omega^2 (\mu - 1)}{\omega^2 - \Omega^2} \right]$$

не является частотно зависимой магнитной проницаемостью, а включает в себя μ_0 , μ и C_k , которые включены в соответствии с эквивалентной схемой, изображенной на рис. 3.

Нетрудно показать, что в данном случае имеет место распространение трех волн: электрической, магнитной и волны, несущей потенциальную энергию, которая связана с прецессией магнитных моментов вокруг вектора H_0 .

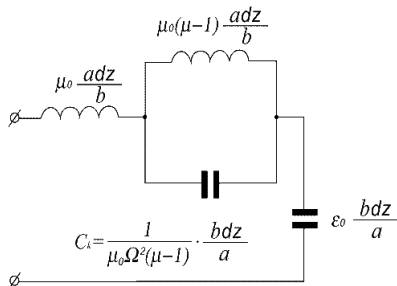


Рис. 3. Эквивалентная схема двухпроводной линии заполненной магнетиком.

По этой причине такие волны могут быть названы электромагнитно-потенциальными. Все устройства, в которых используются такие волны, также могут быть названы электромагнитно-потенциальными.

До появления работы [14] в электродинамике такое понятие, как кинетическая ёмкость не использовалось, хотя это реальный параметр имеет очень понятную физическую интерпретацию.

§ 5. Диэлектрики

Нигде в существующей литературе нет указаний на то, что кинетическая индуктивность носителей зарядов играет какую-то роль в электродинамических процессах в диэлектриках. Это не так. Оказывается, что этот параметр в электродинамике диэлектриков играет не менее важную роль, чем в проводниках. Рассмотрим наиболее простой случай, когда колебательные процессы в атомах или молекулах диэлектрика подчиняются законам механического осциллятора.

$$\left(\frac{\beta}{m} - \omega^2 \right) \vec{r}_m = \frac{e}{m} \vec{E}, \quad (5.1)$$

где \vec{r}_m — отклонение зарядов от положения равновесия, а β — коэффициент упругости, характеризующий упругость электрических сил связи зарядов в атомах и молекулах. Вводя резонансную частоту связанных зарядов

$$\omega_0 = \frac{\beta}{m},$$

из (5.1) получаем:

$$r_m = -\frac{e E}{m(\omega^2 - \omega_0^2)}. \quad (5.2)$$

Видно, что в соотношении (5.2) в качестве параметра присутствует частота собственных колебаний, в которую входит масса заряда. Это говорит о том, что инерционные свойства колеблющихся зарядов будут влиять на колебательные процессы в атомах и молекулах.

Поскольку общая плотность тока в среде состоит из тока смещения и тока проводимости

$$\text{rot}\vec{H} = \vec{j}_\Sigma = \epsilon_0 \frac{\partial \vec{E}}{\partial t} + ne\vec{v},$$

то, находя скорость носителей зарядов в диэлектрике как производную их смещения по координате

$$\vec{v} = \frac{\partial r_m}{\partial t} = -\frac{e}{m(\omega^2 - \omega_0^2)} \frac{\partial \vec{E}}{\partial t},$$

из соотношения (5.2) находим

$$\text{rot}\vec{H} = \vec{j}_\Sigma = \epsilon_0 \frac{\partial \vec{E}}{\partial t} - \frac{1}{L_{kd}(\omega^2 - \omega_0^2)} \frac{\partial \vec{E}}{\partial t}. \quad (5.3)$$

Но величина

$$L_{kd} = \frac{m}{ne^2}$$

представляет ни что иное, как кинетическую индуктивность зарядов, входящих в состав атомов или молекул диэлектриков, в том случае, если считать их свободными. Поэтому соотношение (5.3) можно переписать

$$\text{rot}\vec{H} = \vec{j}_\Sigma = \epsilon_0 \left(1 - \frac{1}{\epsilon_0 L_{kd}(\omega^2 - \omega_0^2)} \right) \frac{\partial \vec{E}}{\partial t}. \quad (5.4)$$

Так как величина

$$\frac{1}{\epsilon_0 L_{kd}} = \omega_{pd}^2$$

представляет плазменную частоту зарядов в атомах и молекулах диэлектрика, если считать эти заряды свободными, то соотношение (5.4) принимает вид:

$$\text{rot}\vec{H} = \vec{j}_\Sigma = \epsilon_0 \left(1 - \frac{\omega_{pd}^2}{(\omega^2 - \omega_0^2)} \right) \frac{\partial \vec{E}}{\partial t}. \quad (5.5)$$

И, конечно, опять возникает соблазн назвать величину

$$\varepsilon^*(\omega) = \varepsilon_0 \left(1 - \frac{\omega_{pd}^2}{\omega^2 - \omega_0^2} \right) \quad (5.6)$$

зависящей от частоты диэлектрической проницаемостью диэлектрика. Но этого, как и в случае проводников, делать нельзя, поскольку это сборный параметр, включающий в себя теперь уже три не зависящих от частоты параметра: диэлектрическую проницаемость вакуума, собственную частоту атомов или молекул, входящих в состав диэлектрика, и плазменную частоту для носителей зарядов, входящих в его состав, если считать их свободными.

Рассмотрим два предельных случая.

Если $\omega \ll \omega_0$, то из (5.5) получаем

$$\text{rot} \vec{H} = \vec{j}_{\Sigma} = \varepsilon_0 \left(1 + \frac{\omega_{pd}^2}{\omega_0^2} \right) \frac{\partial \vec{E}}{\partial t}. \quad (5.7)$$

В этом случае коэффициент, стоящий перед производной, не зависит от частоты, и представляет статическую диэлектрическую проницаемость диэлектрика. Как видим, она зависит от собственной частоты колебаний атомов или молекул и от плазменной частоты. Этот результат понятен. Частота в данном случае оказывается настолько низкой, что заряды успевают следовать за полем и их инерционные свойства на процессы распространения не влияют. В этом случае выражение в скобках в правой части соотношения (5.7) представляет статическую диэлектрическую проницаемость диэлектрика. Как видно она зависит от собственной частоты колебаний самих атомов или молекул диэлектрика и от плазменной частоты. Следовательно, чтобы создать диэлектрик с высокой диэлектрической проницаемостью необходимо в заданном объёме пространства упаковать максимальное количество молекул с максимально мягкими связями между зарядами внутри самой молекулы.

Показательным является случай, когда $\omega \gg \omega_0$. Тогда

$$\text{rot} \vec{H} = \vec{j}_{\Sigma} = \varepsilon_0 \left(1 - \frac{\omega_{pd}^2}{\omega^2} \right) \frac{\partial \vec{E}}{\partial t}$$

диэлектрик превратится в проводник (плазму) т.к. полученное соотношение в точности совпадает с уравнением, описывающим состояние плазмы.

Нельзя не заметить то обстоятельство, что в данном случае опять нигде не использовалось такое понятие как вектор поляризации, а рассмотрение проведено путём нахождения реальных токов в диэлектриках на основе уравнения движения зарядов в этих средах. При этом в качестве параметров использованы электрические характеристики среды, которые от частоты не зависят.

Из соотношения (5.5) видно, что в случае выполнения равенства $\omega = \omega_0$ амплитуда колебаний равна бесконечности. Это означает наличие резонанса в этой точке. Бесконечная амплитуда колебаний возникает по причине того, что не учитывались потери в резонансной системе, при этом её добротность равна бесконечности. В каком-то приближении можно считать, что ниже указанной точки мы имеем дело с диэлектриком, у которого диэлектрическая проницаемость равна её статическому значению. Выше этой точки мы имеем дело уже фактически с металлом, у которого плотность носителей тока равна плотности атомов или молекул в диэлектрике.

Теперь можно с электродинамической точки зрения рассмотреть вопрос о том, почему диэлектрическая призма разлагает полихроматический свет на монохроматические составляющие или почему образуется радуга. Для того чтобы была радуга необходимо иметь частотную зависимость фазовой скорости (дисперсию) электромагнитных волн в рассматриваемой среде. Если к соотношению (5.5) добавить первое уравнение Максвелла, то получим:

$$\begin{aligned} \operatorname{rot} \vec{E} &= -\mu_0 \frac{\partial \vec{H}}{\partial t} \\ \operatorname{rot} \vec{H} &= \epsilon_0 \left(1 - \frac{\omega_{pd}^2}{\omega^2 - \omega_0^2} \right) \frac{\partial \vec{E}}{\partial t}, \end{aligned}$$

откуда сразу находим волновое уравнение:

$$\nabla^2 \vec{E} = \mu_0 \epsilon_0 \left(1 - \frac{\omega_{pd}^2}{\omega^2 - \omega_0^2} \right) \frac{\partial^2 \vec{E}}{\partial t^2}.$$

Если учесть, что

$$\mu_0 \epsilon_0 = \frac{1}{c^2}$$

где c – скорость света, то уже ни у кого не останется сомнения в том, что при распространении электромагнитных волн в диэлектриках будет наблюдаться их частотная дисперсия. Но эта дисперсия будет связана не с тем, что такой материальный параметр, как диэлектрическая проницаемость, зависит от частоты, а в формировании этой дисперсии будет принимать участие сразу три, не зависящие от частоты, физические величины: собственная резонансная частота самих атомов или молекул, плазменная частота зарядов, если считать их свободными, и диэлектрическая проницаемость вакуума.

Теперь покажем, где и какие ошибки подстерегают нас, если при решении рассмотренной задачи использовать понятие вектора поляризации.

Введем вектор поляризации в диэлектрике подобно тому, как это делалось для проводников, взяв величину смещения заряда из соотношения (5.2)

$$\vec{P} = -\frac{ne^2}{m} \cdot \frac{1}{(\omega^2 - \omega_0^2)} \vec{E}.$$

Зависимость вектора поляризации от частоты, связана с наличием массы у зарядов. Их инерционность не позволяет этому вектору точно следовать за электрическим полем, достигая того значения, которое он имеет в статических полях. Поскольку электрическую индукцию определяют по соотношению:

$$\vec{D} = \epsilon_0 \vec{E} + \vec{P} \vec{E} = \epsilon_0 \vec{E} - \frac{ne^2}{m} \cdot \frac{1}{(\omega^2 - \omega_0^2)} \vec{E}, \quad (5.8)$$

то введённый таким образом параметр зависит от частоты.

Если её теперь ввести во второе уравнение Максвелла, то оно примет вид:

$$\text{rot} \vec{H} = j_{\Sigma} = \epsilon_0 \frac{\partial \vec{E}}{\partial t} + \frac{\partial \vec{P}}{\partial t}$$

или

$$\text{rot} \vec{H} = j_{\Sigma} = \epsilon_0 \frac{\partial \vec{E}}{\partial t} - \frac{ne^2}{m} \frac{1}{(\omega^2 - \omega_0^2)} \frac{\partial \vec{E}}{\partial t}, \quad (5.9)$$

где j_{Σ} — суммарный ток, текущий через образец.

В выражении (5.9) первый член правой части представляет ток смещения в вакууме, а второй — ток, связанный с наличием связанных зарядов в атомах или молекулах диэлектрика. В этом выражении опять появилась удельная кинетическая индуктивность зарядов, участвующих в колебательном процессе

$$L_{kd} = \frac{m}{ne^2}.$$

Данная кинетическая индуктивность определяет индуктивность связанных зарядов. С учётом этого соотношение (5.9) можно переписать

$$\text{rot} \vec{H} = j_{\Sigma} = \epsilon_0 \frac{\partial \vec{E}}{\partial t} - \frac{1}{L_{kd}} \frac{1}{(\omega^2 - \omega_0^2)} \frac{\partial \vec{E}}{\partial t},$$

Полученное выражение в точности совпадает с соотношением (5.3). Следовательно, конечный результат рассмотрения обоими способами совпадает, и с математической точки зрения никаких претензий к методу, при котором вводится вектор поляризации, зависящий от частоты, быть не может. Но с физической точки зрения, и особенно в части присвоения параметру, введённому в соответствии с соотношением (5.8) наимено-

вания электрической индукции, имеются большие претензии, которые мы уже обсудили. Конечно, это не электрическая индукция, а некий сборный параметр. Не разобравшись в сути вопроса, все начали считать, что диэлектрическая проницаемость диэлектриков зависит от частоты. По сути, физически обоснованным является введение электрической индукции в диэлектриках только в статических электрических полях.

Покажем, что эквивалентная схема диэлектрика в данном случае представляет последовательный резонансный контур, у которого индуктивностью является кинетическая индуктивность L_{kd} , а ёмкость равна статической диэлектрической проницаемости диэлектрика за вычетом ёмкости равной диэлектрической проницаемости вакуума. При этом сам контур оказывается зашунтированным ёмкостью, равной диэлектрической проницаемости вакуума. Для этого рассмотрим последовательный колебательный контур, когда индуктивность L и ёмкость C включены последовательно.

Связь между током I_C , текущим через ёмкость C , и напряжением U_C , приложенному к ней, определяется соотношениями:

$$U_C = \frac{1}{C} \int I_C dt$$

и

$$I_C = C \frac{dU_C}{dt}. \quad (5.10)$$

Для индуктивности эта связь запишется:

$$U_L = L \frac{dI_L}{dt}$$

и

$$I_L = \frac{1}{L} \int U_L dt.$$

Если ток, текущий через последовательный контур, меняется по гармоническому закону $I = I_0 \sin \omega t$, то падение напряжения на индуктивности и ёмкости соответственно составит

$$U_L = \omega L I_0 \cos \omega t$$

и

$$U_C = -\frac{1}{\omega C} I_0 \cos \omega t,$$

а суммарное приложенное напряжение будет

$$U_\Sigma = \left(\omega L - \frac{1}{\omega C} \right) I_0 \cos \omega t.$$

В этом соотношении величина, стоящая в скобках, представляет реактивное сопротивление последовательного резонансного контура, которое зависит от частоты. Напряжения, генерируемые на ёмкости и индуктивности, находятся в противофазе, и, в зависимости от частоты, контур может иметь то ли индуктивное, то ли ёмкостное реактивное сопротивление. В точке резонанса суммарное реактивное сопротивление равно нулю.

Очевидно, что связь между суммарным приложенным напряжением и током, текущим через контур, будет определяться соотношением

$$I = -\frac{1}{\omega \left(\omega L - \frac{1}{\omega C} \right)} \frac{\partial U_{\Sigma}}{\partial t}. \quad (5.11)$$

Учитывая, что резонансная частота контура

$$\omega_0 = \frac{1}{\sqrt{LC}},$$

запишем

$$I = \frac{C}{\left(1 - \frac{\omega^2}{\omega_0^2} \right)} \frac{\partial U_{\Sigma}}{\partial t}. \quad (5.12)$$

Сравнивая это соотношение с соотношением (5.10) нетрудно видеть, что последовательный резонансный контур, состоящий из индуктивности L и ёмкости C , можно представить в виде частотозависимой ёмкости

$$C(\omega) = \frac{C}{\left(1 - \frac{\omega^2}{\omega_0^2} \right)}. \quad (5.13)$$

Такое представление вовсе не означает, что где-то потеряна индуктивность. Просто она входит в резонансную частоту контура ω_0 . Соотношение (5.12) это всего лишь математическая форма записи соотношения (5.11). Следовательно, $C(\omega)$ это некий сборный математический параметр, который не является ёмкостью контура.

Соотношение (5.11) можно переписать и по-другому:

$$I = -\frac{1}{L(\omega^2 - \omega_0^2)} \frac{\partial U_{\Sigma}}{\partial t}$$

и считать, что

$$C(\omega) = -\frac{1}{L(\omega^2 - \omega_0^2)}. \quad (5.14)$$

Конечно, параметр $C(\omega)$, введённый в соответствии с соотношениями (5.13) и (5.14) никакого отношения к ёмкости не имеет.

Рассмотрим соотношение (5.12) для двух предельных случаев.

Когда $\omega \ll \omega_0$ имеем

$$I = C \frac{\partial U_{\Sigma}}{\partial t}.$$

Этот результат понятен, т.к. на низких частотах реактивное сопротивление индуктивности, включённой последовательно с ёмкостью, значительно меньше ёмкостного и его можно не учитывать.

Для случая, когда $\omega \gg \omega_0$, имеем

$$I = -\frac{1}{\omega^2 L} \frac{\partial U_{\Sigma}}{\partial t}. \quad (5.15)$$

Учитывая, что для гармонического сигнала

$$\frac{\partial U_{\Sigma}}{\partial t} = -\omega^2 \int U_{\Sigma} dt,$$

из (5.15) получаем

$$I_L = \frac{1}{L} \int U_{\Sigma} dt.$$

В данном случае реактивное сопротивление ёмкости значительно меньше, чем у индуктивности и цепь имеет индуктивное сопротивление.

Проведенный анализ говорит о том, что на практике очень трудно отличить поведение резонансных контуров от чистой индуктивности или ёмкости, особенно вдали от резонанса, где отличия практически отсутствуют. Для того чтобы понять истинный состав исследуемой цепи необходимо снять амплитудную и фазовую характеристику такой цепи в диапазоне частот. В случае резонансного контура такая зависимость будет иметь типичный резонансный характер, когда по обе стороны резонанса характер реактивного сопротивления будет разным. Это не означает, что реальные элементы контура: ёмкость или индуктивность зависят от частоты.

Эквивалентная схема диэлектрика, расположенного между плоскостями длинной линии показана на рис. 4. На рис. 4 (а) и 4 (б) показаны два предельных случая. В первом случае, когда $\omega \gg \omega_0$, диэлектрик по своим свойствам соответствует проводнику, во втором случае, когда $\omega \ll \omega_0$, соответствует диэлектрику, обладающему статической диэлектрической проницаемостью $\varepsilon = \varepsilon_0 \left(1 + \frac{\omega_{pd}^2}{\omega_0^2} \right)$.

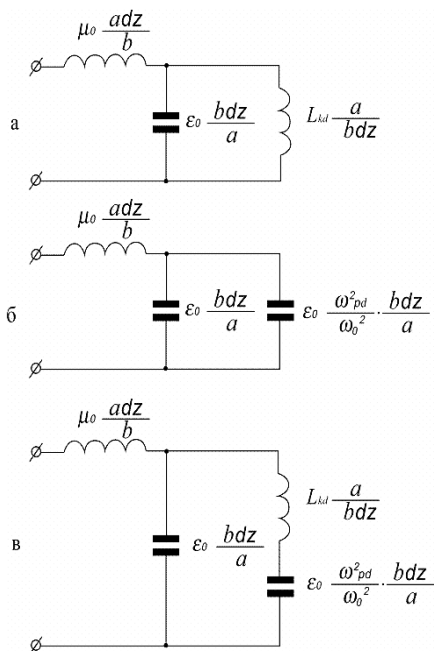


Рис. 4. а – эквивалентная схема отрезка линии, заполненной диэлектриком, для случая $\omega \gg \omega_0$; б – эквивалентная схема отрезка линии для случая $\omega \ll \omega_0$; в – эквивалентная схема отрезка линии для всего диапазона частот.

Таким образом, можно сделать вывод, что введение, зависящей от частоты диэлектрической проницаемости диэлектриков, является и физической и терминологической ошибкой. Если речь идёт о диэлектрической проницаемости диэлектриков, с которой связано накопление потенциальной энергии, то речь может идти только о статической проницаемости. И именно этот параметр как постоянная величина, не зависящая от частоты, входит во все соотношения, характеризующие электродинамические характеристики диэлектриков.

§ 6. Концепция частотной дисперсии диэлектрической проницаемости и вечный двигатель

Что могло произойти, если бы в нашем распоряжении действительно имелись диэлектрики, диэлектрическая проницаемость у которых могла зависеть от частоты проникающих в них электрических полей?

Ёмкость обычного плоского конденсатора определяется соотношением:

$$C = \varepsilon \frac{S}{d},$$

где S и d – площадь пластин конденсатора и расстояние между ними соответственно, а ε – диэлектрическая проницаемость диэлектрика, расположенного между пластинами.

Энергия, накопленная в конденсаторе, зависит от его ёмкости и заряда Q_0 , который находится на его пластинах

$$W_0 = \frac{1}{2} \frac{Q_0^2}{C}.$$

Если конденсатор заряжен, и диэлектрик не имеет утечки, то заряд на нём будет сохраняться сколь угодно долго. При этом энергия, накопленная в конденсаторе, запишется как

$$W_0 = \frac{1}{2} \frac{Q_0^2 d}{\varepsilon S}. \quad (6.1)$$

В данном случае величина разности потенциалов между пластинами конденсатора составит

$$U_0 = \frac{Q_0}{C} = \frac{Q_0 d}{\varepsilon S}.$$

Следовательно, если каким-то образом менять диэлектрическую проницаемость, то изменится и разность потенциалов между пластинами и энергия, накопленная в конденсаторе.

Возьмём два одинаковых конденсатора и соединим их таким образом, чтобы получилось параллельное соединение двух конденсаторов с двумя общими заземлёнными концами. Зарядим их так, чтобы каждый конденсатор имел заряд Q_0 . Отсоединим один из конденсаторов от земли и в разрыв между землёй и отсоединённым концом включим источник переменного напряжения. Поскольку идеальный источник напряжения имеет нулевое внутреннее сопротивление, то величина статических зарядов на конденсаторах не изменится. Очевидно, что если теперь от источника напряжения подать переменное напряжение $U_0 = 2 U_1 \sin \omega t$, то переменная составляющая напряжения на каждом из конденсаторов составит половину этого значения. Причём переменное напряжение будет приложено к диэлектрику, находящемуся между пластинами. Напряжённость переменной составляющей электрического поля в диэлектрике при этом будет равна: $E = \frac{1}{d} U_1 \sin \omega t$.

В работах [5-10] утверждается, что диэлектрическая проницаемость плазмы зависит от частоты. При этом эта зависимость определена соотношением

$$\varepsilon(\omega) = \varepsilon_0 \left(1 - \frac{\omega_p^2}{\omega^2} \right), \quad (6.2)$$

где ε_0 – диэлектрическая проницаемость вакуума, а ω_p – плазменная частота.

Допустим, что диэлектрическая проницаемость плазмы действительно зависит от частоты и подставим соотношение (6.2) в (6.1)

$$W = \frac{1}{2} \frac{Q^2 d}{\varepsilon_0 \left(1 - \frac{\omega_p^2}{\omega^2} \right) S} = \frac{1}{2} \frac{Q^2 \omega^2 d}{\varepsilon_0 (\omega^2 - \omega_p^2) S}, \quad (6.3)$$

Величина заряда на конденсаторе, его ёмкость и напряжение на нём связаны соотношением $Q = CU$. И поскольку в данном случае на каждом конденсаторе теперь имеется напряжение $U + U_0 \sin \omega t$, то соотношение (6.3) следует переписать следующим образом:

$$W = \frac{1}{2} \frac{C^2 (U_0 + U_1 \sin \omega t)^2 \omega^2 d}{\varepsilon_0 (\omega^2 - \omega_p^2) S}.$$

Произведя в данном соотношении соответствующие преобразования, получаем суммарную величину текущего значения энергии, состоящую из четырёх слагаемых:

$$W_1 = \frac{1}{2} \frac{C^2 U_0^2 \omega^2 d}{\varepsilon_0 (\omega^2 - \omega_p^2) S}, \quad (6.4)$$

$$W_2 = \frac{C^2 \omega^2 d U_0 U_1 \sin \omega t}{\varepsilon_0 (\omega^2 - \omega_p^2) S}, \quad (6.5)$$

$$W_3 = \frac{1}{4} \frac{C^2 U_1^2 \omega^2 d}{\varepsilon_0 (\omega^2 - \omega_p^2) S}, \quad (6.6)$$

$$W_4 = -\frac{1}{4} \frac{C^2 U_1^2 \omega^2 d \cos 2\omega t}{\varepsilon_0 (\omega^2 - \omega_p^2) S}. \quad (6.7)$$

Первое слагаемое (6.4) говорит о том, что постоянную составляющую энергии, накопленной в конденсаторах, можно менять, всего лишь, изменяя частоту сигнала, подаваемого от генератора. Третье слагаемое (6.6) даёт энергию, величина которой зависит и от частоты и от амплитуды переменного сигнала. Второе (6.5) и четвёртое (6.7) слагаемые дают переменное значение энергии, которое при усреднении за большие отрезки времени обращается в ноль.

Наибольший интерес, с точки зрения получения энергии из ничего, представляет первое и третье слагаемое, т.к. только меняя частоту переменного сигнала, можно получать приращения энергии.

Хорошо известно, что получать энергию из ничего и создать вечный двигатель невозможно. Но в приведенных выкладках нет ошибок. Где же тогда ошибка? А ошибка в неправильной терминологии, которая ввела в заблуждение несколько поколений физиков, которые, не понимая физической сущности происходящего, до сих пор уверены, что диэлектрическая проницаемость плазмы и диэлектриков зависит от частоты. Внедрение в физику концепции частотной дисперсии диэлектрической проницаемости, последствия которой носят столь глобальный характер, следует считать одним из величайших заблуждений физики прошлого столетия.

§ 7. Кинетическая индуктивность носителей заряда – фундаментальный параметр электродинамики материальных сред

Наука знает не мало примеров, когда в процессе её развития в физику внедрялись метафизические понятия. Известно, какие идеи проповедовали Джордано Бруно, Птоломей, Галилей, Коперник и кто из них оказался прав. На ранних этапах развития физики для объяснения тепловых явлений вводилось, например, понятие теплорода. Это понятие предполагало, что изменение температуры тел связано с переливанием из одного тела в другое некой гипотетической жидкости (флогистона). Введение таких метафизических понятий всегда было связано с непониманием физической природы самого явления. Но подобные понятия были очень живучи, и долгое время закрывали путь к развитию науки.

Наука и техника, и в частности физика, достигли в настоящее время таких высот, что, казалось бы, в ней нет места метафизике. Однако это не так, такие понятия в физике имеются до сих пор, и они пустили очень глубокие корни.

Уже на протяжении почти столетия в электродинамике материальных сред используется такое понятие, как диспергирующей диэлектрическая проницаемость плазмы (ДДПП):

$$\varepsilon^*(\omega) = \varepsilon_0 \left(1 - \frac{\omega_p^2}{\omega^2} \right). \quad (7.1)$$

Если учесть, что плазменная частота ω_p может быть найдена из соотношения

$$\omega_p^2 = \frac{1}{\varepsilon_0 L_k},$$

где $L_k = \frac{m}{ne^2}$ – удельная кинетическая индуктивность плазмы, то выра-

жение (7.1) можно переписать следующим образом:

$$\varepsilon^*(\omega) = \varepsilon_0 - \frac{1}{\omega^2 L_k} = \frac{\sigma_x}{\omega},$$

где σ_x — реактивная проводимость плазмы.

Видно, что в состав параметра $\varepsilon(\omega)$, который представляет отношение реактивной проводимости плазмы к частоте, входят сразу три величины, а именно, частота и два не зависящих от частоты параметра: диэлектрическая проницаемость вакуума и удельная кинетическая индуктивность зарядов, представляющих плазму. Таким образом, как это уже было сказано, параметр $\varepsilon(\omega)$ никак не может быть назван диэлектрической проницаемостью плазмы. Но, тем не менее, во всех фундаментальных трудах по электродинамике его так называют [6-9].

Это ещё не всё. Понятие диспергирующей диэлектрической проницаемости диэлектриков (ДДПД) используется и для описания диэлектриков. И, как было показано, это понятие тоже относится к метафизическим, и не представляет диэлектрическую проницаемость диэлектриков. Как могла произойти такая существенная ошибка?

Существующее положение дел связано, прежде всего, с непониманием физики самих процессов, происходящих в материальных средах, а там, где имеется такое непонимание, там и рождаются метафизические понятия.

Давайте на примере плазмы еще раз проследим, как понятие ДДПП проникло в физику. На примере работы [6] рассмотрим вопрос о том, каким образом решаются подобные задачи, когда для их решения вводится понятие вектора поляризации. Параграф 59 этой работы начинается словами: «Мы переходим теперь к изучению важнейшего вопроса о быстропеременных электрических полях, частоты которых не ограничены условием малости по сравнению с частотами, характерными для установления электрической и магнитной поляризации вещества» (конец цитаты). Эти слова означают, что рассматривается та область частот, где в связи с наличием инерционных свойств носителей зарядов поляризация вещества не будет достигать её статических значений. При дальнейшем рассмотрении вопроса делается заключение, что «в любом переменном поле, в том числе при наличии дисперсии вектор поляризации $\vec{P} = \vec{D} - \varepsilon_0 \vec{E}$ (здесь и далее все цитируемые формулы записываются в системе СИ) сохраняет свой физический смысл электрического момента единицы объёма вещества» (конец цитаты). Ещё одна цитата: «Оказывается возможным установить справедливый для любых тел (безразлично — металлов или диэлектриков) предельный вид функции $\varepsilon(\omega)$ при больших частотах. Именно частота поля должна быть велика по сравнению с «частотами» движения всех (или, по крайней мере, большинства) электронов в атомах данного вещества.

При соблюдении этого условия можно при вычислении поляризации вещества рассматривать электроны как свободные, пренебрегая их взаимодействием друг с другом и с ядрами атомов» (конец цитаты).

Далее, как это сделано и в данной работе, авторы записывают уравнение движения свободного электрона в переменном электрическом поле:

$$m \frac{d\vec{v}}{dt} = e\vec{E},$$

откуда находится его смещение

$$\vec{r} = -\frac{e\vec{E}}{m\omega^2}$$

Затем говорят, что поляризация \vec{P} это дипольный момент единицы объёма и полученное значение смещения вводят в поляризацию:

$$\vec{P} = ne\vec{r} = -\frac{ne^2\vec{E}}{m\omega^2}.$$

В данном случае рассматривается точечный заряд, и эта операция означает введение электрического дипольного момента для двух точечных зарядов с противоположными знаками, расположенными на расстоянии \vec{r}

$$\vec{p}_e = -e\vec{r},$$

где вектор \vec{r} направлен от положительного заряда к отрицательному.

Этот шаг вызывает недоумение, поскольку рассматривается точечный электрон, и чтобы говорить об электрическом дипольном моменте нужно иметь в этой среде для каждого электрона заряд противоположного знака, отнесённый от него на расстояние \vec{r} . В данном же случае рассматривается газ свободных электронов, в котором отсутствуют заряды противоположных знаков. Далее следует стандартная процедура, когда введённый таким незаконным способом вектор поляризации вводится в диэлектрическую проницаемость

$$\vec{D} = \epsilon_0 \vec{E} + \vec{P} = \epsilon_0 \vec{E} - \frac{ne^2\vec{E}}{m\omega^2} = \epsilon_0 \left(1 - \frac{1}{\epsilon_0 L_k \omega^2} \right) \vec{E},$$

а поскольку плазменная частота определяется соотношением

$$\omega_p^2 = \frac{1}{\epsilon_0 L_k},$$

сразу записывается вектор индукции

$$\vec{D} = \epsilon_0 \left(1 - \frac{\omega_p^2}{\omega^2} \right) \vec{E}.$$

При таком подходе получается, что коэффициент пропорциональности между электрическим полем и электрической индукцией, называемый диэлектрической проницаемостью, зависит от частоты.

Именно такой подход и привёл к тому, что все начали считать, что величина, стоящая в этом соотношении перед вектором электрического поля, есть зависящая от частоты диэлектрическая проницаемость, и электрическая индукция, в свою очередь, тоже зависит от частоты. И об этом говорится во всех, без исключения, фундаментальных работах по электродинамике материальных сред [6-9].

Но, как было показано выше, этот параметр не является диэлектрической проницаемостью, а представляет суммарную реактивную проводимость среды, деленную на частоту. Таким образом, традиционный подход к решению данной задачи с физической точки зрения является ошибочным, хотя формально с математической точки зрения такой подход вполне законен. Так в электродинамику было внедрено понятие зависящей от частоты диэлектрической проницаемости, и родилась точка зрения о том, что диэлектрическая проницаемость плазмы зависит от частоты. На самом же деле такой электрический параметр, как диэлектрическая проницаемость плазмы представляет диэлектрическая проницаемость вакуума. И с этим параметром связано накопление в плазме потенциальной энергии электрических полей. Кроме того, плазму характеризует такой физический параметр, как удельная кинетическая индуктивность электронов, с которым связано накопление кинетической индуктивности в этой среде.

Далее в § 61 работы [6] рассматривается вопрос об энергии электрического и магнитного полей в диспергирующих средах. При этом авторы делают вывод о том, что для энергии таких полей

$$W = \frac{1}{2} (\epsilon E_0^2 + \mu H_0^2), \quad (7.2)$$

имеющей точный термодинамический смысл в обычных средах, при наличии дисперсии такое толкование уже невозможно. Эти слова означают, что знание реальных электрических и магнитных полей в диспергирующей среде недостаточно для определения разности внутренней энергии в единице объёма вещества при наличии полей в их отсутствии. После таких заявлений приводится формула, дающая правильный результат, для вычисления удельной энергии электрических и магнитных полей при наличии дисперсии

$$W = \frac{1}{2} \frac{d(\omega\epsilon(\omega))}{d\omega} E_0^2 + \frac{1}{2} \frac{d(\omega\mu(\omega))}{d\omega} H_0^2. \quad (7.3)$$

Но если сравнить первый член правой части выражения (7.3) с соотношением (2.7), то можно увидеть, что они совпадают. Это означа-

ет, что в соотношении (7.3) этот член представляет полную энергию, включающую не только потенциальную энергию электрических полей, но и кинетическую энергию движущихся зарядов. Поэтому вывод о невозможности толкования формулы (7.2), как внутренней энергии электрических и магнитных полей в диспергирующих средах является правильным. Однако это обстоятельство заключается не в том, что такая интерпретация в рассмотренных средах является вообще невозможной. Вывод, который теперь можно сделать, заключается в том, что, вводя в обиход некоторые математические символы, без понимания их истинного физического смысла, и, тем более, присвоение этим символам несвойственных им физических наименований, может в конечном итоге привести к существенным методическим и физическим ошибкам.

При рассмотрении электродинамических процессов в материальных средах оказалось, что кинетическая индуктивность является таким же фундаментальным параметром, как и диэлектрическая и магнитная проницаемость среды, и без использования этого параметра невозможно правильно описать указанные процессы. Отметим, что в связи с тем, что для описания электродинамических процессов в материальных средах повсеместно использовались ДДПП и ДДПД, кинетическая индуктивность присутствовала в электродинамических соотношениях в неявном виде, она до настоящего времени не смогла занять принадлежащее ей по праву место фундаментального материального параметра. В § 2 и § 5 было показано, что параметры ДДПП и ДДПД можно вообще не вводить, а решение электродинамических задач осуществлять на основе уравнения движения зарядов в соответствующих средах.

До сих пор считалось, что кинетическая индуктивность наиболее эффективно может проявлять себя только в сверхпроводниках, и вводилась она феноменологическим способом. Но в электродинамике проводящих сред, кроме объёмной кинетической индуктивности, можно ввести ещё и понятие поверхностной кинетической индуктивности, расширив таким образом границы применимости данного термина.

Если имеется материальная среда, на границу которой подает плоская электромагнитная волна, то какая-то часть энергии этой волны проходит в материальную среду, а какая-то отражается. Процесс распространения волны в самой среде связан с её свойствами. Для введения поверхностной кинетической индуктивности рассмотрим случай, когда частота падающей волны значительно ниже плазменной [11].

Уравнения Максвелла для комплексных амплитуд полей в данном случае запишутся следующим образом:

$$\begin{aligned} \operatorname{rot} \vec{E} &= -i\omega\mu_0 \vec{H}, & \operatorname{rot} \vec{H} &= \vec{j}, \\ \operatorname{div} \vec{E} &= 0, & \operatorname{div} \vec{H} &= 0 \end{aligned} \quad (7.4)$$

Здесь и далее закон изменения электромагнитного поля взят в виде $e^{i\omega t}$.

Поверхностное сопротивление R и поверхностный реактанс X являются численными характеристиками, устанавливающими связь между тангенциальными составляющими электрического и магнитного поля на поверхности, а также определяющими энергетические характеристики взаимодействия поверхности с электромагнитным полем. Комплексные амплитуды тангенциальных составляющих полей на поверхности связаны соотношением

$$E_T = ZH_T,$$

из которого нетрудно получить связь между реальными полями на поверхности

$$|\tilde{E}_T| = |Z| |\tilde{H}_T| \cos(\omega t + \varphi),$$

где $Z = \frac{E_x(0)}{H_y(0)} = i\omega\mu_0 \frac{1}{H_y(0)} \int_0^\infty H_y(z) dz$ – поверхностный импеданс поверхности.

Из этого соотношения, в частности, следует, что модуль поверхностного импеданса дает отношение амплитуд тангенциальных составляющих электрического и магнитного полей на поверхности, а фаза – сдвиг фаз между ними.

Для установления связи R и X с энергетическими характеристиками поверхностного слоя возьмём единичный участок поверхности, для которого справедливы граничные условия Леонтовича. Умножим первое уравнение (7.4) на \vec{H}^* , а второе на \vec{E} и почленно вычтем одно из другого. После несложных преобразований получим

$$\operatorname{div} \vec{P} = -\frac{1}{2} \vec{j}^* \vec{E} - i\omega \frac{\mu_0 |\vec{H}|^2}{2}, \quad (7.5)$$

где $\vec{P} = \frac{1}{2} [\vec{E} \times \vec{H}^*]$ – комплексный вектор Пойнтинга.

Интегрируя (7.5) по объёму, лежащему под единичной площадкой, после преобразования левой части по формуле Гауса найдем

$$\int_S \vec{P} d\vec{S} = -\frac{1}{2} \int_V \vec{j}^* \vec{E} dSdz - i2\omega \int_V \frac{\mu_0 |\vec{H}|^2}{4} dSdz, \quad (7.6)$$

где интегрирование ведется по поверхности выделенной площадки, а элемент объёма записан в виде $dSdz$.

Будем считать, что в пределах выделенной площадки имеются малые изменения полей в тангенциальном направлении, а также что эти поля обращаются в нуль при $z \rightarrow \infty$.

В поверхностном интеграле в уравнении (7.6) принято $\vec{P}d\vec{S} = -\vec{P}\vec{n}dS = -P_n dS$, где вектор \vec{n} направлен вглубь рассматриваемой среды. В соотношении (7.6) существенны только тангенциальные компоненты \vec{E} и \vec{H} , и, учитывая что

$$\left[\vec{E}_T \times H_T^* \right] = Z |\vec{H}_T|^2 \vec{n},$$

это уравнение приводится к виду:

$$\frac{1}{2} Z |\vec{H}_T(0)|^2 = \frac{1}{2} \int_0^\infty \vec{j}^* \vec{E} dz + i2\omega \int_0^\infty \frac{\mu_0 |\vec{H}|^2}{4} dz. \quad (7.7)$$

Выделив действительную часть этого равенства, получим:

$$P_R = \frac{1}{2} R |\vec{H}_T(0)|^2 = \text{Re} \frac{1}{2} \int_0^\infty \vec{j}^* \vec{E} dz,$$

где P_R — средняя мощность потерь на единичный квадрат поверхности.

Выделяя мнимую часть уравнения (7.7), находим:

$$P_X = \frac{1}{2} X |\vec{H}_T(0)|^2 = \text{Im} \frac{1}{2} \int_0^\infty \vec{j}^* \vec{E} dz + 2\omega \int_0^\infty \frac{\mu_0 |\vec{H}|^2}{4} dz,$$

где P_X — средняя реактивная мощность, приходящаяся на единичный квадрат поверхности.

Видно, что реактивная мощность состоит из двух членов. Первый из них представляет реактивную мощность, связанную с кинетической энергией носителей тока, а второй — даёт реактивную мощность, связанную с наличием в среде магнитного поля.

Граничные условия:

$$\vec{E}_T(0) = Z \left[\vec{H}_T(0) \times \vec{n} \right],$$

где $Z = R + iX$, применительно к действительным величинам полей \vec{E}_T и \vec{H}_T можно записать в виде:

$$\vec{E}_T = R\vec{H}_T + L \frac{d\vec{H}}{dt},$$

где $L = \frac{X}{\omega}$ — поверхностная индуктивность поверхности.

Теперь можно ввести ещё и такие новые понятия, как кинетическую и полевую поверхностную индуктивности

$$L_K = \frac{1}{\omega |\vec{H}_T(0)|^2} \text{Im} \int_0^\infty \vec{j}^* \vec{E} dz,$$

$$L_{II} = \frac{1}{|\vec{H}_T(0)|^2} \int_0^\infty |\vec{H}_T|^2 dz.$$

Эти соотношения справедливы для случая произвольной связи между током и полем как в нормальных металлах, так и в сверхпроводниках.

Рассмотрение кинетических процессов в проводниках и диэлектриках выявило одну интересную особенность. Если заряды свободны, то в такой системе могут существовать только коллективные колебания, при которых все заряды, участвующие в колебательном процессе, совершенно равноправны. Все они находятся в одном и том же энергетическом состоянии и, если не учитывать потери, то сумма кинетической и потенциальной энергии в любой момент времени у них одинакова. Этот вывод полностью справедлив для случая сверхпроводников и холодной плазмы.

Наиболее интересные результаты применения новых подходов имеют место для диэлектриков. В этом случае каждая связанная пара зарядов представляет отдельную унитарную единицу со своими индивидуальными характеристиками и её участие в процессах взаимодействия с электромагнитным полем (если не учитывать связи между отдельными парами) строго индивидуально. Конечно, в диэлектриках не все диполи имеют разные характеристики, а имеются различные группы с подобными характеристиками, и каждая группа связанных зарядов с одинаковыми характеристиками будет резонировать на своей частоте. Причем, интенсивность поглощения, а в возбужденном состоянии и излучения, на этой частоте будет зависеть от относительного количества пар данного сорта. И поэтому могут быть введены парциальные коэффициенты, учитывающие их статистический вес в таком процессе. Кроме того, на эти процессы будет влиять анизотропия диэлектрических свойств самих молекул, имеющих определенную электрическую ориентацию в кристаллической решетке. Этими обстоятельствами и определяется то многообразие резонансов и их интенсивностей, которое наблюдается в диэлектрических средах. Еще более сложную структуру приобретают линии поглощения или излучения, когда имеется электрическая связь между отдельными группами излучателей. В этом случае линии могут превращаться в полосы. Такой индивидуальный подход к каждому отдельному сорту связанных пар зарядов не мог быть осуществлён в рамках концепции ДДПД.

§ 8. Выводы

Данное рассмотрение показало, что такой параметр как кинетическая индуктивность зарядов характеризует любые процессы в материальных средах, будь то проводники или диэлектрики. Он имеет такое же фундаментальное значение, как диэлектрическая и магнитная проницаемость среды. Почему он до сих пор не был замечен, и почему ему не было отведено должное место в электродинамике? Это связано, прежде всего,

с тем, что физики привыкли мыслить в основном математическими понятиями, не сильно вникая в суть самих физических процессов.

В главе дано строгое решение электродинамической задачи для идеальных проводников, идеальных диэлектриков, в которых отсутствуют потери. Принципиальным является то, что строгое решение получено только на основании знания уравнения движения зарядов в исследуемых средах и не использовались такие понятия как вектор поляризации среды и понятие частотной дисперсии такого материального параметра как диэлектрическая проницаемость. Более того, было показано, что эти параметры дисперсии не имеют. Параметр, который принято считать зависящей от частоты диэлектрической проницаемостью проводников и диэлектриков вовсе таковыми не является, а является сборным параметром, включающими в себя сразу несколько не зависящих от частоты материальных параметров.

Теперь ясно, что прав был Максвелл, когда считал, что такой материальный параметр, как диэлектрическая проницаемость от частоты не зависит. В ряде же фундаментальных трудов по электродинамике материальных сред [6-9] допущены методические и физические ошибки, в результате которых в физику проникло и прочно в ней закрепилось такое метафизическое понятие, как частотная дисперсия диэлектрической проницаемости плазмы. Распространение этой концепции на диэлектрики привело к тому, что все начали считать, что и диэлектрическая проницаемость диэлектриков тоже зависит от частоты. Эти физические заблуждения проникли во все сферы физики и техники. Они настолько укоренились в сознании специалистов, что многие до сих пор не могут поверить в то, что диэлектрическая проницаемость плазмы равна диэлектрической проницаемости вакуума, а диэлектрическая проницаемость диэлектриков от частоты не зависит.

Такое же понятие, как кинетическая индуктивность, до сих пор находится в тени и пока отсутствует понимание того, что этот параметр в электродинамике не менее важен, чем диэлектрическая и магнитная проницаемость среды, и без него невозможно грамотное электродинамическое, физически обоснованное, описание материальных сред.

ГЛАВА 2

ПРОТИВОРЕЧИЯ И ОШИБКИ СОВРЕМЕННОЙ КЛАССИЧЕСКОЙ ЭЛЕКТРОДИНАМИКИ

§ 9. История вопроса

Законы классической электродинамики отражают экспериментальные факты и являются феноменологическими. К сожалению, современная классическая электродинамика не лишена противоречий, которые до настоящего времени не получили своего объяснения.

Основными уравнениями современной классической электродинамики являются уравнения Максвелла. Для вакуума они записываются следующим образом:

$$\operatorname{rot} \vec{E} = -\mu_0 \frac{\partial \vec{H}}{\partial t} = -\frac{\partial \vec{B}}{\partial t}, \quad (9.1)$$

$$\operatorname{rot} \vec{H} = \epsilon_0 \frac{\partial \vec{E}}{\partial t} = \frac{\partial \vec{D}}{\partial t}, \quad (9.2)$$

$$\operatorname{div} \vec{D} = 0, \quad (9.3)$$

$$\operatorname{div} \vec{B} = 0, \quad (9.4)$$

где \vec{E} и \vec{H} - напряженность электрического и магнитного поля, $\vec{D} = \epsilon_0 \vec{E}$ и $\vec{B} = \mu_0 \vec{H}$ - электрическая и магнитная индукция, а μ_0 и ϵ_0 - магнитная и диэлектрическая проницаемость вакуума.

Из этих уравнений следуют волновые уравнения для электрического и магнитного полей

$$\nabla^2 \vec{E} = \mu_0 \epsilon_0 \frac{\partial^2 \vec{E}}{\partial t^2}, \quad (9.5)$$

$$\nabla^2 \vec{H} = \mu_0 \epsilon_0 \frac{\partial^2 \vec{H}}{\partial t^2}, \quad (9.6)$$

которые указывают на то, что в вакууме могут распространяться плоские электромагнитные волны, их фазовая скорость равна:

$$c = \frac{1}{\sqrt{\mu_0 \epsilon_0}}. \quad (9.7)$$

Для материальных сред уравнения Максвелла имеют следующий вид:

$$\operatorname{rot} \vec{E} = -\mu \mu_0 \frac{\partial \vec{H}}{\partial t} = -\frac{\partial \vec{B}}{\partial t}, \quad (9.8)$$

$$\operatorname{rot} \vec{H} = ne\vec{v} + \epsilon \epsilon_0 \frac{\partial \vec{E}}{\partial t} = ne\vec{v} + \frac{\partial \vec{D}}{\partial t}, \quad (9.9)$$

$$\operatorname{div} \vec{D} = ne, \quad (9.10)$$

$$\operatorname{div} \vec{B} = 0, \quad (9.11)$$

где μ и ϵ – относительные магнитная и диэлектрическая проницаемости среды, а n , e и \vec{v} – плотность, величина и скорость зарядов, соответственно.

Уравнения (9.1 – 9.11) записывают в заданной инерциальной системе отсчёта (ИСО), и в них отсутствуют правила перехода из одной ИСО в другую. Приведенные уравнения также предполагают, что свойства заряда не зависят от скорости, поскольку в первом слагаемом правой части уравнения (9.9) в качестве заряда взято его статическое значение, как и в соотношении (9.10). Приведенные уравнения также предполагают, что ток может протекать, как в электрически нейтральной среде, где имеется равное количество зарядов обоих знаков, так и представлять обособленный поток заряженных частиц, причем обе ситуации в данном случае являются равнозначными. Сказанное означает, что в данных уравнениях роль положительно заряженной решетки не учитывается.

В уравнениях Максвелла не содержатся указания на то, что является причиной силового взаимодействия токонесущих систем, поэтому в классической электродинамике вводится экспериментальный постулат о силе, действующей на движущийся заряд в магнитном поле. Это так называемая магнитная часть силы Лоренца

$$\vec{F}_L = e \left[\vec{v} \times \mu_0 \vec{H} \right]. \quad (9.12)$$

Однако у такой аксиоматики есть недостаток. Если на движущийся заряд действует сила, то должна иметь место сила реакции, уравновешивающая силу, действующую на заряд, и должно быть известно мес-

то приложения этой силы. В данном случае магнитное поле выступает в качестве некоторой самостоятельной субстанции, являясь посредником между движущимися зарядами, и если необходимо найти силу их взаимодействия, то следует прибегать к услугам этого посредника. Место приложения силы, уравнивающей силу, действующую на заряд, в такой схеме взаимодействия нам неизвестно. Другими словами, отсутствует закон прямого действия, который бы давал сразу ответ на поставленный вопрос, минуя рассмотренную процедуру. Такой подход противоречит третьему закону Ньютона.

Магнитное поле является одним из важнейших понятий современной электродинамики. Его концепция заключается в том, что вокруг любого движущегося заряда возникает магнитное поле, циркуляция которого определяется соотношением

$$\oint \vec{H} d\vec{l} = I, \quad (9.13)$$

где I – ток проводимости.

Это соотношение представляет одновременно и закон Био и Савара, и закон Ампера. Его следствием является уравнение (9.9), если к току проводимости добавить ток смещения. Как известно, сделать это впервые предложил Максвелл.

Следует особо отметить, что введение понятия магнитного поля не имеет под собой какой-либо физической основы, а является констатацией некоторого набора экспериментальных фактов, которые при помощи определенных математических процедур в подавляющем большинстве случаев дают возможность получить правильный ответ при решении практических задач.

Но, к сожалению, имеется ряд физических вопросов, при решении которых в рамках концепции магнитного поля, получаются парадоксальные результаты. Вот один из них.

Пользуясь соотношениями (9.12) и (9.13) нетрудно показать, что при однонаправленном параллельном движении двух одноименных зарядов или потоков заряженных частиц между ними должно возникнуть притяжение. Действительно в концепции магнитного поля заряд или поток заряженных частиц создаёт вокруг себя магнитное поле. Другой заряд или поток заряженных частиц двигающихся в этом магнитном поле с такой же скоростью будет испытывать действие силы Лоренца, причём эта сила будет направлена в сторону потока, создающего магнитное поле. Однако если перейти в инерциальную систему, движущуюся вместе с зарядами с такой же скоростью, как и они, то там магнитное поле отсутствует, и притяжение также отсутствует. Этот парадокс в электродинамике объяснения не имеет.

При силовом взаимодействии токонесущих систем силы приложены не только к движущимся зарядам, но и к решетке, а в концепции

магнитного поля на этот вопрос ответа также нет, т.к. в уравнениях (9.1 - 9.13) присутствие решетки не учитывается. В то же время, при протекании тока через плазму происходит ее сжатие (так называемый пинч-эффект), при этом силы сжатия действуют не только на движущиеся электроны, но и на положительно заряженные ионы. И, опять, концепция магнитного поля не может объяснить этот факт, так как в такой концепции отсутствуют силы, которые могут действовать на ионы плазмы.

Введения магнитного поля постоянных токов было связано с тем, что между проводниками, по которым протекает ток, возникает силовое взаимодействие. Это взаимодействие зависит: от силы токов, их направлений, расстояния между токами, ориентации токов; среды в которых расположены проводники с током, и других факторов и определяется достаточно сложными векторными выражениями. Другой стороной магнитного поля является то, что в тех местах, где такое поле изменяется, индуцируется электрическое поле. Может показаться странным, но оказывается, что эти два, казалось бы, единые свойства магнитного поля, не связаны между собой и определяются разными законами, но пока нет той единой основы, из которой эти оба свойства следуют.

При изложении теории магнитного поля часто в качестве отправной точки используют закон Био и Савара (9.13), гласящий, что циркуляция напряжённости магнитного поля по произвольному замкнутому пути равна охватываемому току. Как уже было сказано, это выражение эквивалентно закону Ампера, однако, оно более удобно т.к. интегральная форма имеет геометрическую симметрию. Можно показать, что в свою очередь магнитное поле может быть представлено как ротор некоторого другого вектора \vec{A}_H , который принято называть векторным потенциалом:

$$\vec{H} = \text{rot} \vec{A}_H. \quad (9.14)$$

Этот потенциал прокладывает мостик между силовыми и индукционными свойствами магнитных полей, т.к., зная локальную производную этого вектора по времени, можно найти индуцируемые электрические поля:

$$\vec{E} = -\frac{\partial \vec{A}}{\partial t}. \quad (9.15)$$

С другой стороны, зная пространственные производные векторного потенциала, можно рассчитать силовое взаимодействие токонесущих систем, т.к. сила, действующая на заряд, движущийся в магнитном поле, определяется соотношением:

$$\vec{F} = e\mu \left[\vec{v} \times \text{rot} \vec{A} \right]. \quad (9.16)$$

Трудность использования векторного потенциала заключается в том, что он не поддаётся непосредственному измерению, кроме того, он определён лишь с точностью до градиента любой скалярной функции (градиентная инвариантность). Но даже если отбросить эти неудобства, то все равно нам неизвестна физическая природа этого потенциала, который мы по сути дела также постулируем, исходя из экспериментальных данных, полученных феноменологическим путём, на основе введения такого понятия, как магнитное поле.

Существующее положение дел и те противоречия, которые с этим связаны, пожалуй, наиболее четко сформулированы в шестом томе работы [16]. На странице 53 читаем: «Таким образом «правило потока», согласно которому э.д.с. в контуре равна взятой с обратным знаком скорости, с которой меняется магнитный поток через контур, применимо, когда поток меняется за счет изменения поля или когда движется контур (или когда происходит и то, и другое). Две возможности — «контур движется» или «поле меняется» — неразличимы в формулировке правила. Тем не менее, для объяснения правила в этих двух случаях мы пользовались двумя совершенно различными законами: $[\vec{v} \times \vec{B}]$ для «движущегося контура» и $\nabla \times \vec{E} = -\frac{\partial B}{\partial t}$ для «меняющегося поля».

Мы не знаем в физике ни одного такого примера, когда бы простой и точный общий закон требовал для своего настоящего понимания анализа в терминах двух различных явлений. Обычно столь красивое обобщение оказывается исходящим из единого глубокого основополагающего принципа. Но в этом случае какого-либо особо глубокого принципа не видно» (конец цитаты).

Приведу еще одно высказывание из этой же работы. «Наблюдения Фарадея привели к открытию нового закона о связи электрического и магнитного полей: в области, где магнитное поле меняется со временем, генерируется электрическое поле». Но из этого закона тоже имеется исключение. Действительно, вне длинного соленоида магнитные поля отсутствуют, однако при изменении тока в таком соленоиде вокруг него генерируются электрические поля. Объяснение этого факта принято относить к тому, что вокруг длинного соленоида существует циркуляция векторного потенциала [16]. Когда поток магнитной индукции внутри соленоида изменяется, то возникает изменение циркуляции векторного потенциала. Эти изменения, при такой интерпретации данного явления, и приводят к появлению электрических полей вне соленоида. В работе [16] даже указывается, что в 1956 г. Бом и Аронов экспериментально обнаружили такой

потенциал. Но точка зрения о существовании векторного потенциала вне длинного соленоида, где магнитные поля отсутствуют, связана с рядом принципиальных трудностей, которые будут обсуждаться ниже.

В классической электродинамике не находит своего объяснения и такое, хорошо известное, физическое явление, как фазовая абберация света, когда при наблюдении звезд из движущейся ИСО, которой является, например, Земля, телескоп приходится наклонять на некоторый угол по направлению движения.

И уже в совсем неловкое положение попала классическая электродинамика при попытке объяснить те явления, которые имели место при взрывах водородных бомб в космосе. США по программе «*Starfish*» 9 июля 1962 взорвали в космосе, над Тихим океаном, водородную бомбу с тротильным эквивалентом 1.4 Мт. Это событие поставило перед научной общественностью очень много вопросов. Перед этим в 1957 г. будущий нобелевский лауреат доктор Ханс Альбрехт Бете (Hans A. Bethe) предсказал, что при подобном взрыве будет наблюдаться электромагнитный импульс (ЭМИ), при этом напряженность электрического поля на поверхности земли составит не более 100 В/м. Поэтому вся измерительная аппаратура, которая должна была регистрировать электромагнитное излучение ядерного взрыва, была настроена на регистрацию таких напряженностей полей. Но при взрыве бомбы произошло неожиданное. Напряженность электрических полей, начиная от эпицентра взрыва, и далее на протяжении более 1000 км достигла нескольких десятков тысяч вольт на метр.

Все сказанное говорит о том, что в современной классической электродинамике существуют противоречия и ошибки, которые до настоящего времени не нашли своего понимания и объяснения. Кроме того, целый ряд явлений классическая электродинамика не может объяснить. По этой причине классическую электродинамику нельзя считать завершённой самосогласованной наукой и многие её вопросы требуют или уточнения или новых, ранее неизвестных решений.

В данной работе будет сделана попытка ответить на поставленные вопросы, а также построить самосогласованную электродинамику, в которой указанные противоречия устранены. Материал будет излагаться таким образом, чтобы была максимально ясна физическая сторона вопроса, т.к. за математическими символами часто этой природы не видно, а неправильная их трактовка приводит к ошибочным выводам. Каждое физическое явление единственно в своем роде, но математическое описание этого явления зависит от выбранного метода и может быть различным. Примеров таких много. В этом заключается математический дуализм, который очень часто заслоняет от нас физическую сущность происходящего. Когда же учёный не может понять эту сущность, приходится вводить аксиомы или постулаты. Однако их

введение означает нашу капитуляцию в сфере физического понимания происходящего, и там где начинаются аксиомы и постулаты, там начинается математика и заканчивается физика.

Следует отметить ещё одно обстоятельство, что в современной классической электродинамике отсутствуют правила преобразования полей при переходе из одной ИСО в другую, т.е. мы не знаем, как записать поля в той инерциальной системе, которая движется по отношению к системе, в которой поля уже известны. Тем более мы не знаем, как записать поля, в той системе, которая движется с ускорением, по отношению к первой. Этот недостаток и попыталась устранить специальная теория относительности (СТО), однако, это было сделано не на основе прозрачных физических процедур, а путём введения двух известных постулатов. Такое решение физической задачи нельзя признать удовлетворительным [1]. И то, что в ряде случаев предлагаемые СТО преобразования дают правильный ответ, является слабым утешением, поскольку на основании такого эмпирического подхода у нас нет понимания того, на какую степень точности мы можем рассчитывать, используя данную теорию, и имеются ли исключения из этих правил.

Чтобы лучше понять суть допущенных ошибок и наметить пути выхода из создавшегося положения в последующих главах будет сделан анализ и уточнение уже существующих понятий электродинамики, показана их взаимосвязь и те следствия, которые из них следует. Такое подробное рассмотрение необходимо для того, чтобы в дальнейшем были понятны те шаги, которые приведут к построению новых подходов в электродинамике и позволят устранить указанные противоречия.

§ 10. Законы самоиндукции

К законам самоиндукции следует отнести те законы, которые описывают реакцию таких элементов радиотехнических цепей, как ёмкость, индуктивность и сопротивление при гальваническом подключении к ним источников тока или напряжения. Эти законы являются основой теории электрических цепей. Результаты этой теории в отдельных случаях могут быть перенесены и на электродинамику материальных сред, т.к. такие среды, как было показано в §2 и §5, могут быть представлены в виде эквивалентных схем с использованием таких элементов.

Движение зарядов в какой-либо цепи связано с потреблением энергии от источников питания, которые заставляют их менять своё местоположение или двигаться. Процессы взаимодействия источников питания с такими структурами регулируются законами самоиндукции.

Еще раз уточним само понятие самоиндукции. Под самоиндукцией будем понимать реакцию материальных структур с неизменными параметрами на подключение к ним источников напряжения или тока. К самоиндукции отнесём также тот случай, когда при наличии подклю-

ченного источника питания или накопленной в системе энергии могут меняться ее параметры. Такую самоиндукцию будем называть параметрической. В дальнейшем будем использовать такие понятия: как генератор тока и генератор напряжения. Под идеальным генератором напряжения будем понимать такой источник, который обеспечивает на любой нагрузке заданное напряжение, внутреннее сопротивление у такого генератора равно нулю. Под идеальным генератором тока будем понимать такой источник, который обеспечивает в любой нагрузке заданный ток, внутреннее сопротивление у такого генератора равно бесконечности. Идеальных генераторов тока и напряжения в природе не существует, поскольку и генераторы тока и генераторы напряжения имеют свое внутреннее сопротивление, которое и ограничивает их возможности.

Если к тому или другому элементу цепи подключить генератор тока или напряжения, то ответной реакцией такого элемента является противодействие изменению своего начального состояния и это противодействие всегда равно приложенному действию, что соответствует третьему закону Ньютона.

§ 11. Ёмкостная самоиндукция

Если в нашем распоряжении имеется емкость C , и эта емкость заряжена до разности потенциалов U , то заряд Q , накопленный в емкости, определяется соотношением:

$$Q_{C,U} = CU. \quad (11.1)$$

Заряд $Q_{C,U}$, зависящий от величины ёмкости конденсатора и от разности потенциалов на нём, будем называть ещё потоком ёмкостной самоиндукции.

Когда речь идет об изменении заряда, определяемого соотношением (11.1), то эта величина может изменяться путем изменения разности потенциалов при постоянной емкости, или изменением самой емкости при постоянной разности потенциалов, или и того и другого параметра одновременно.

Если величина емкости или разности потенциалов на ёмкости зависят от времени, то величина тока определяется соотношением:

$$I = \frac{dQ_{C,U}}{dt} = C \frac{dU}{dt} + U \frac{dC}{dt}.$$

Это выражение определяет закон ёмкостной самоиндукции. Таким образом, ток в цепи, содержащей конденсатор, можно получить двумя способами, изменяя напряжение на конденсаторе при постоянной его ёмкости или изменяя саму ёмкость при неизменном напряжении на конденсаторе, или производить изменение обоих параметров одновременно.

Для случая, когда емкость C_1 постоянна, получаем известное выражение для тока, текущего через емкость:

$$I = C_1 \frac{dU}{dt}. \quad (11.2)$$

В том случае, если изменяется емкость, и на ней поддерживается неизменное напряжение U_1 , имеем:

$$I = U_1 \frac{dC}{dt}. \quad (11.3)$$

Этот случай относится к параметрической ёмкостной самоиндукции поскольку наличие тока связано с изменением такого параметра как ёмкость.

Рассмотрим следствия, вытекающие из соотношения (11.2).

Если к емкости подключить генератор постоянного тока C_0 , то напряжение на ней будет изменяться по закону:

$$U = \frac{I_0 t}{C_1}. \quad (11.4)$$

Таким образом, емкость, подключенная к источнику постоянного тока, представляет для него активное сопротивление

$$R = \frac{t}{C_1}, \quad (11.5)$$

которое линейно зависит от времени. Следует отметить, что полученный результат является вполне очевидным, однако такие свойства ёмкости, которую принято считать реактивным элементом впервые были отмечены в работе [3].

С физической точки зрения это понятно, т.к., чтобы заряжать емкость, источник должен расходовать энергию.

Мощность, отдаваемая источником тока, определяется в данном случае соотношением:

$$P(t) = \frac{I_0^2 t}{C_1}. \quad (11.6)$$

Энергию, накопленную емкостью за время t , получим, проинтегрировав соотношение (11.6) по времени:

$$W_c = \frac{I_0^2 t^2}{2C_1}.$$

Подставляя сюда значение тока из соотношения (11.4), получаем зависимость величины накопленной в емкости энергии от текущего значения напряжения на ней:

$$W_c = \frac{1}{2} C_1 U^2.$$

Используя для рассмотренного случая понятие потока электрической индукции

$$\Phi_U = C_1 U = Q(U), \quad (11.7)$$

и используя соотношение (11.2), получаем:

$$I_0 = \frac{d\Phi_U}{dt} = \frac{dQ(U)}{dt}, \quad (11.8)$$

т.е., если к постоянной емкости подключить источник постоянного тока, то величина тока будет равна производной потока ёмкостной индукции по времени.

Теперь будем поддерживать на емкости постоянное напряжение U_1 , а изменять саму ёмкость, тогда

$$I = U_1 \frac{dC}{dt}. \quad (11.9)$$

Видно, что величина

$$R_c = \left(\frac{dC}{dt} \right)^{-1} \quad (11.10)$$

играет роль активного сопротивления. Этот результат тоже физически понятен, т.к. при увеличении емкости увеличивается накопленная в ней энергия, и таким образом, ёмкость отбирает у источника напряжения энергию, представляя для него активную нагрузку. Мощность, расходуемая при этом источником, определяется соотношением:

$$P(t) = \frac{dC}{dt} U_1^2, \quad (11.11)$$

Из соотношения (11.11) видно, что в зависимости от знака производной расходуемая мощность может иметь разные знаки. Когда производная положительная, расходуемая мощность идёт на совершение внешней работы. Если производная отрицательная, то работу совершает внешний источник.

Опять, вводя понятие поток ёмкостной индукции

$$\Phi_c = C U_1 = Q(C),$$

получаем

$$I = \frac{\partial \Phi_c}{\partial t}. \quad (11.12)$$

Соотношения (11.8) и (11.12) указывают на то, что независимо от того, каким способом изменяется поток, его производная по времени всегда равна току.

Рассмотрим еще один процесс, который ранее к законам индукции не относили, однако, он подпадает под наше расширенное определение этого понятия. Из соотношения (11.7) видно, что если поток, т.е. заряд, оставить неизменным (будем называть этот режим режимом замороженного ёмкостного потока), то напряжение на емкости можно изменять путем ее изменения. В этом случае будет выполняться соотношение:

$$CU = C_0U_0 = const,$$

где C и U – текущие значения, а C_0 и U_0 – начальные значения этих параметров, имеющие место при отключении от емкости источника питания.

Напряжение на емкости и энергия, накопленная в ней, будут при этом определяться соотношениями:

$$U = \frac{C_0U_0}{C}, \quad (11.13)$$

$$W_C = \frac{1}{2} \frac{(C_0U_0)^2}{C}.$$

Естественно, что данный процесс самоиндукции может быть связан только с изменением самой емкости, и поэтому он подпадает под определение параметрической самоиндукции.

Таким образом, имеются три соотношения (11.8), (11.12) и (11.13), которые определяют процессы ёмкостной самоиндукции. Будем называть их правилами ёмкостного потока. Соотношение (11.8) определяет ёмкостную самоиндукцию, при которой отсутствуют изменения емкости, и поэтому эта самоиндукция может быть названа просто ёмкостной самоиндукцией. Соотношения (11.3) и (11.9–11.11) предполагают наличие изменений емкости, поэтому процессы, соответствующие этими соотношениями, будем называть ёмкостной параметрической самоиндукцией.

§ 12. Индуктивная самоиндукция

Перейдем теперь к рассмотрению процессов, происходящих в индуктивности. Введем понятие потока индуктивной самоиндукции

$$\Phi_{L,I} = LI.$$

Если индуктивность закорочена, и выполнена из материала, не имеющего активного сопротивления, например из сверхпроводника, то

$$\Phi_{L,I} = L_1 I_1 = \text{const},$$

где L_1 и I_1 – какие-то начальные значения этих параметров, которые имеются в момент короткого замыкания индуктивности при наличии в ней тока.

Этот режим будем называть режимом замороженного тока. При этом выполняется соотношение:

$$I = \frac{I_1 L_1}{L}, \quad (12.14)$$

где L и I – текущие значения соответствующих параметров.

В рассмотренном режиме поток индукции остается неизменным, однако, в связи с тем, что ток в индуктивности может изменяться при ее изменении, такой процесс подпадает под определение параметрической самоиндукции. Энергия, накопленная в индуктивности, при этом будет определяться соотношением

$$W_L = \frac{1}{2} \frac{(L_1 I_1)^2}{L} = \frac{1}{2} \frac{(\text{const})^2}{L}.$$

Напряжение на индуктивности, равно производной потока индуктивной индукции по времени:

$$U = \frac{d\Phi_{L,I}}{dt} = L \frac{dI}{dt} + I \frac{dL}{dt}.$$

Рассмотрим случай, когда индуктивность L_1 постоянна, тогда

$$U = L_1 \frac{dI}{dt}. \quad (12.15)$$

Обозначая $\Phi_I = L_1 I$, получаем $U = \frac{d\Phi_I}{dt}$.

Проинтегрировав выражение (12.15) по времени, получим:

$$I = \frac{Ut}{L_1}. \quad (12.16)$$

Таким образом, индуктивность, подключенная к источнику постоянного напряжения, представляет для него активное сопротивление

$$R = \frac{L_1}{t}, \quad (12.17)$$

которое уменьшается обратно пропорционально времени.

Мощность, расходуемая при этом источником, определится соотношением:

$$P(t) = \frac{U^2 t}{L_1}. \quad (12.18)$$

Эта мощность линейно зависит от времени. Проинтегрировав соотношение (12.18) по времени, получим энергию, накопленную в индуктивности

$$W_L = \frac{1}{2} \frac{U^2 t^2}{L_1}. \quad (12.19)$$

Подставив в выражение (12.19) значение напряжения из соотношения (12.16), получаем:

$$W_L = \frac{1}{2} L_1 I^2.$$

Эта энергия может быть возвращена из индуктивности во внешнюю цепь, если индуктивность отключить от источника питания и подключить к ней активное сопротивление.

Теперь рассмотрим случай, когда ток I_1 , протекающий через индуктивность, постоянен, а сама индуктивность может изменяться. В этом случае получаем соотношение

$$U = I_1 \frac{dL}{dt}. \quad (12.20)$$

Таким образом, величина

$$R(t) = \frac{dL}{dt} \quad (12.21)$$

играет роль активного сопротивления.

Как и в случае электрического потока, активное сопротивление может быть (в зависимости от знака производной), как положительным, так и отрицательным. Это означает, что индуктивность может, как получать энергию извне, так и отдавать её.

Вводя обозначение $\Phi_L = LI_1$ и, учитывая (12.20), получаем:

$$U = \frac{d\Phi_L}{dt}. \quad (12.22)$$

Соотношения (12.14), (12.19) и (12.22) будем называть правилами индуктивной самоиндукции, или правилами потока индуктивной самоиндукции. Из соотношений (12.19) и (12.22) видно, что, как и в случае с ёмкостным потоком, способ изменения индуктивного потока не влияет на конечный результат, и его производная по времени всегда равна приложенной разности потенциалов. Соотношение (12.19) определяет индуктивную самоиндукцию, при которой отсутствуют изме-

нения индуктивности, и поэтому она может быть названа просто индуктивной самоиндукцией. Соотношения (12.20–12.21) предполагают наличие изменений индуктивности, поэтому процессы, описываемые этими соотношениями, будем называть индуктивной параметрической самоиндукцией.

§ 13. Новый способ получения волнового уравнения

Процессы, рассмотренные в двух предыдущих параграфах, касаются цепей с сосредоточенными параметрами, когда распределение разностей потенциалов и токов в рассмотренных элементах можно считать однородным. Однако имеются цепи, например длинные линии, в которых разности потенциалов и токи не являются пространственно однородными. Эти процессы описываются волновыми уравнениями, которые могут быть получены из уравнений Максвелла или при помощи телеграфных уравнений, но физика самого явления нам не ясна.

Воспользуемся результатами, полученными в предыдущем параграфе для рассмотрения процессов, происходящих в длинных линиях, в которых емкость и индуктивность являются распределенными параметрами. Предположим, что погонная (приходящаяся на единицу длины) емкость и индуктивность такой линии составляют соответственно C_0 и L_0 . Если к такой линии подключить источник постоянного напряжения U_1 , то его фронт будет распространяться в линии с какой-то скоростью v , и текущая координата этого фронта определится соотношением $z = vt$. При этом суммарная величина заряженной ёмкости и величина суммарной индуктивности, по которой протекает ток, отсчитываемые от начала линии до места нахождения фронта напряжения, будут изменяться по закону:

$$C(t) = zC_0 = vt C_0,$$

$$L(t) = zL_0 = vt L_0.$$

Источник напряжения U_1 будет при этом заряжать увеличивающуюся емкость линии, для чего от источника к заряжаемой линии в соответствии с соотношением (11.9) должен течь ток:

$$I_1 = U_1 \frac{dC(t)}{dt} = vU_1 C_0. \quad (13.1)$$

Этот ток будет протекать через проводники линии, обладающие индуктивностью. Но, поскольку индуктивность линии в связи с движением фронта напряжения, тоже увеличивается, то в соответствии с соотношением (12.20), на ней будет наблюдаться падение напряжения:

$$U = I_1 \frac{dL(t)}{dt} = v I_1 L_0 = v^2 U_1 C_0 L_0.$$

Но падение напряжения на проводниках линии по абсолютной величине равно напряжению, приложенному к её входу, поэтому в последнем выражении следует допустить, что $U = U_1$. С учетом этого сразу находим, что скорость движения фронта напряжения при заданных погонных параметрах и при наличии на входе линии постоянного напряжения U_1 должна составлять

$$v = \frac{1}{\sqrt{L_0 C_0}}. \quad (13.2)$$

Это выражение соответствует скорости распространения электромагнитных колебаний в самой линии. Следовательно, если к бесконечно длинной линии подключить источник напряжения, то в ней будет иметь место саморасширение и ёмкостного и индуктивного потоков, заполняющих линию энергией, и скорость фронта постоянного напряжения и тока будет равна скорости распространения электромагнитных колебаний в такой линии. Такую волну будем называть электро-токовой. Интересно отметить, что полученный результат не зависит от вида функции U , т.е. к линии может быть подключен как источник постоянного напряжения, так и источник, напряжение которого меняется по любому закону. Во всех этих случаях величина локального значения напряжения на входе линии будет распространяться вдоль неё со скоростью описываемой соотношением (13.2). Этот результат мог быть до сих пор получен только путём решения волнового уравнения, но в данном случае он указывает на физическую причину такого распространения, и даёт физическую картину самого процесса. Он показывает, что сам процесс распространения связан с энергетическими процессами заполнения линии ёмкостной и индуктивной энергией. Этот процесс происходит таким образом, что фронт волны, распространяясь со скоростью v , оставляет за собой линию, заряженную до разности потенциалов U_1 , что соответствует заполнению линии электростатической энергией электрического поля. На участке же линии от источника напряжения и до фронта волны течет ток I_1 , что соответствует заполнению линии на этом участке энергией, которая связана с движением зарядов по проводникам линии, обладающих индуктивностью.

Величину тока в линии можно получить, подставив значения скорости распространения фронта волны, определяемого соотношением (13.2), в соотношение (13.1). Сделав эту подстановку, получим

$$I_1 = U_1 \sqrt{\frac{C_0}{L_0}},$$

где $Z = \sqrt{\frac{L_0}{C_0}}$ – волновое сопротивление линии.

В данном случае

$$U_1 = I \frac{dL}{dt} = \frac{d\Phi_L}{dt}$$

Так точно

$$I_1 = U_1 \frac{dC}{dt} = \frac{d\Phi_C}{dt}.$$

Видно, что правила потока и для индуктивной и для ёмкостной самоиндукции соблюдаются и в этом случае.

Таким образом, процессы распространения разности потенциалов вдоль проводников длинной линии и постоянного тока в ней являются связанными и взаимно дополняющими друг друга, и существовать друг без друга не могут. Такой процесс можно называть ёмкостно-индуктивной самопроизвольной параметрической самоиндукцией. Такое название связано с тем, что расширение потоков происходят самопроизвольно и характеризуют скорость процесса заполнения линии энергией. Из выше изложенного становится понятной связь между энергетическими процессами и скоростью распространения фронтов волны в длинных линиях. Поскольку при излучении электромагнитных волн свободное пространство тоже является передающей линией, то подобные законы должны характеризовать и распространение в таком пространстве.

Что будет, например, в том случае, если в качестве одного из проводников длинной линии взять спираль, или как это принято называть, длинный соленоид. Очевидно, в этом случае скорость распространения фронта напряжения в такой линии уменьшится, поскольку погонная индуктивность линии увеличится. При этом такому распространению будет сопутствовать процесс распространения не только внешних, по отношению к соленоиду полей и токов, но и процесс распространения магнитного потока внутри самого соленоида и скорость распространения такого потока будет равна скорости распространения электромагнитной волны в самой линии.

Зная ток и напряжение в линии, можно вычислить удельную энергию, заключенную в погонной ёмкости и индуктивности линии. Эти энергии будут определяться соотношениями:

$$W_C = \frac{1}{2} C_0 U_1^2, \quad (13.3)$$

$$W_L = \frac{1}{2} L_0 I_1^2. \quad (13.4)$$

Нетрудно видеть, что $W_C = W_L$.

Теперь обсудим вопрос о длительности фронта электротоковой волны и о том, какое пространство этот фронт будет занимать в самой линии. Ответ на первый вопрос определяется свойствами самого источника напряжения, т.к. локальная производная $\frac{\partial U}{\partial t}$ на входе линии зависит от переходных процессов в самом источнике и в том устройстве, при помощи которого такой источник подключается к линии. Если процесс установления напряжения на входе линии будет длиться какое-то время Δt , то в линии он займет участок длиной $v\Delta t$. Если к линии приложить напряжение, меняющееся со временем по закону $U(t)$, то это же значение функции будет наблюдаться в любой точке линии на расстоянии z от ее начала с запаздыванием $t = \frac{z}{v}$. Таким образом, функция

$$U(t, z) = U\left(t - \frac{z}{v}\right) \quad (13.5)$$

может быть названа функцией распространения, т.к. она устанавливает связь между локальными временными и пространственными значениями функции в линии. Длинная линия является устройством, которое локальные производные напряжения по времени на входе линии превращает в пространственные производные в самой линии. На основании функции распространения (13.5) можно установить связь между локальными и пространственными производными в длинной линии. Очевидно, что

$$\frac{\partial U(z)}{\partial z} = \frac{1}{v} \frac{\partial U(t)}{\partial t}.$$

Важно отметить, что сам процесс распространения в данном случае обязан естественному саморасширению электрического поля и тока в линии, и он подчиняется правилам параметрической самоиндукции. Во-вторых, для решения волновых уравнений длинных линий

$$\begin{aligned} \frac{\partial^2 U}{\partial z^2} &= \frac{1}{v^2} \frac{\partial^2 U}{\partial t^2}, \\ \frac{\partial^2 I}{\partial z^2} &= \frac{1}{v^2} \frac{\partial^2 I}{\partial t^2}, \end{aligned} \quad (13.6)$$

полученных из телеграфных уравнений

$$\begin{aligned} \frac{\partial U}{\partial z} &= -L \frac{\partial I}{\partial t}, \\ \frac{\partial I}{\partial z} &= -C \frac{\partial U}{\partial t}, \end{aligned}$$

требуется знание вторых производных напряжений и токов.

Но как быть, если на вход линии подаётся напряжение, у которого вторая производная равна нулю (случай, когда напряжение источника меняется по линейному закону)? Ответа на этот вопрос уравнения (13.6) не дают. Используемый метод даёт ответ на такой вопрос.

При рассмотрении процессов в длинной линии фигурировали такие понятия как погонная емкость и индуктивность, а также токи и напряжения в линии. Однако в электродинамике, основанной на уравнениях Максвелла, нет таких понятий как емкость и индуктивность, а есть понятия электрической и магнитной проницаемости среды. В проведенном рассмотрении также отсутствовали такие понятия как электрические и магнитные поля. Покажем, как перейти от таких категорий как «погонная индуктивность и ёмкость», и «ток» и «напряжение» в линии к таким понятиям как «диэлектрическая и магнитная проницаемость», а также «электрическое и магнитное поле». Для этого возьмем простейшую конструкцию линии, расположенную в вакууме, как показано на рис. 1. Будем считать, что $b \gg a$ и краевые эффекты можно не учитывать. Тогда между погонными параметрами линии и магнитной и диэлектрической проницаемостями будет существовать следующая связь:

$$L_0 = \mu_0 \frac{a}{b}, \quad (13.7)$$

$$C_0 = \epsilon_0 \frac{b}{a}, \quad (13.8)$$

где μ_0 и ϵ_0 — магнитная и диэлектрическая проницаемость вакуума.

Фазовая скорость в такой линии будет определяться соотношением:

$$v = \frac{1}{\sqrt{L_0 C_0}} = \frac{1}{\sqrt{\mu_0 \epsilon_0}} = c,$$

где c — скорость распространения света в вакууме.

Волновое сопротивление рассмотренной линии будет равно:

$$Z = \frac{a}{b} \sqrt{\frac{\mu_0}{\epsilon_0}} = \frac{a}{b} Z_0,$$

где $Z_0 = \sqrt{\frac{\mu_0}{\epsilon_0}}$ — волновое сопротивление свободного пространства.

Кроме этого при соблюдении условия $a = b$ получаем равенство $L_0 = \mu_0$. Это означает, что магнитная проницаемость μ_0 играет роль продольной удельной индуктивности вакуума. В этом случае соблюдается также равенство $C_0 = \epsilon_0$. Это означает, что диэлектрическая проницаемость ϵ_0 играет роль поперечной удельной ёмкости вакуума. В такой интерпретации и μ_0 , и ϵ_0 приобретают ясный физический смысл и, так же как в длинной линии, обеспечивают процесс распространения электромагнитной волны в свободном пространстве.

Рассмотрение электромагнитной волны в длинной линии можно рассматривать как заполнение пространства, находящегося между её проводниками, особым видом материи, которую представляют электрические и магнитные поля. Математически можно считать, что эти поля сами обладают удельной энергией и при их помощи можно передавать энергию по линиям передач. Если же рассматривать процессы, протекающие при излучении электромагнитных волн при помощи какой-либо антенны, то его можно рассматривать также как заполнение свободного пространства этим видом материи. Однако геометрический вид полей и токов в этом случае будет сложнее, поскольку всегда будут присутствовать как поперечные, так и продольные составляющие полей. Такой подход исключает необходимость применения, для описания распространения электромагнитных волн, такой субстанции как эфир.

Если к рассмотренной линии бесконечной длины, или линии нагруженной волновым сопротивлением, подключить источник постоянного напряжения C , то напряженность поля в линии составит:

$$E_y = \frac{U}{a},$$

а ток, текущий в линию от источника питания, будет определяться соотношением:

$$I = \frac{U}{Z} = \frac{aE_y}{Z}. \quad (13.9)$$

Магнитное поле в линии будет равно удельному току, протекающему в линии

$$H_x = \frac{I}{b} = \frac{aE_y}{bZ}.$$

Подставляя сюда значение Z , получаем

$$H_x = \frac{E_y}{Z_0}. \quad (13.10)$$

Такая же связь между электрическим и магнитным полем существует и для случая поперечных электромагнитных волн, распространяющихся в свободном пространстве.

Сравнивая выражения для энергий, нетрудно видеть, что удельные энергии могут быть выражены через электрические и магнитные поля

$$\frac{1}{2}\mu_0 H_x^2 = \frac{1}{2}\epsilon_0 E_y^2. \quad (13.11)$$

Это означает, что удельная энергия, накопленная в магнитном и электрическом поле в такой линии одинакова. Если значения этих энергий умножить на объемы, занимаемые полями, то полученные величины совпадают с выражениями (13.3–13.4).

Таким образом, приходим к выводу, что в рассмотренной линии распространяются такие же поперечные плоские волны, как и в свободном пространстве. Причем этот вывод получен не путём решения уравнений Максвелла, а путём рассмотрения динамических процессов, которые отнесены к разряду параметрической самоиндукции. Особенностью такой линии будет то, что в ней, в отличие от свободного пространства, могут распространяться постоянные магнитные и электрические поля, а этот случай не может быть рассмотрен путем решения уравнений Максвелла.

Следовательно, условно можно считать, что длинная линия является устройством, которое при подключении к ней источника постоянного напряжения заполняется двумя видами энергии: электрической и магнитной. Удельные плотности этих энергий равны, а поскольку и электрическая и магнитная энергии заполняют одинаковые объемы, то и общая энергия, накопленная в этих полях одинакова. Особенностью данной линии является то, что при протекании в линии постоянного тока распределение электрического и магнитного полей в ней является однородным. Нетрудно показать, что сила, действующая на проводники такой линии, равна нулю. Это следует из соотношения (13.11), в котором его правая и левая части представляют удельные силы, приложенные к плоскостям линии. Но электрическая и магнитная силы имеют разные знаки, поэтому они компенсируют друг друга. Этот вывод касается и передающих линий любой другой конфигурации.

Если к линии приложить напряжение, меняющееся со временем по любому закону $U(t) = aE_y(t)$, то по аналогии с (13.5) можно записать

$$E_y(z) = E_y \left(t - \frac{z}{c} \right). \quad (13.12)$$

Аналогичное соотношение будет и для магнитных полей.

Очевидно, что произведение $I(t)U(t)$ представляет мощность P , передаваемую через поперечное сечение линии в направлении z . Если в этом соотношении ток и напряжение заменить через напряженности магнитного и электрического полей, то получим $P = abE_y H_x$. Произведение $E_y H_x$ представляет абсолютную величину вектора Пойнтинга, представляющего удельную мощность, передаваемую через поперечное сечение линии единичной площади. Конечно, все это можно записать и в векторной форме.

Таким образом, все выводы, полученные на основании рассмотрения процессов в длинной линии двумя методами, совпадают. Поэтому и в дальнейшем, не рискуя допустить ошибки принципиального характера, можно для описания процессов в длинных линиях с успехом пользоваться такими параметрами, как распределенная индуктивность и ёмкость. Конечно, при этом следует понимать, что C_0 и L_0 это некоторые интегральные характеристики, не учитывающие структуру полей. Следует отметить, что с практической точки зрения, применение параметров C_0 и L_0 имеет важное значение, т.к. могут быть приближенно решены задачи, которые при помощи уравнений Максвелла решить нельзя. Это, например, случай, когда проводниками передающей линии являются спирали.

§ 14. Переходные процессы в отрезках длинных линий

Фарадей установил закон индукции, проводя эксперименты на соленоидах, включая и выключая в них ток, или двигая по отношению к соленоидам, через которые протекал постоянный ток, витки проволоки, к которым подключался гальванометр. Его точка зрения, которая считается верной и сегодня, сводилась к тому, что если к соленоиду подключён источник постоянного напряжения U , то ток во всех его витках нарастает по линейному закону:

$$I = \frac{Ut}{L}, \quad (14.1)$$

где L — индуктивность соленоида.

Следовательно, магнитное поле при такой интерпретации на всём протяжении соленоида будет нарастать синхронно. Однако так ли это на самом деле? Для того чтобы разобраться в этом, рассмотрим вопрос о том, как будет нарастать ток в закороченном отрезке длинной линии.

Если линию (рис. 1) закоротить на расстоянии z_1 от ее начала, то суммарная индуктивность линии составит величину $L_{\Sigma} = z_1 L_0 = z_1 \frac{a}{b} \mu_0$. Если подключить к линии источник постоянного напряжения, в ней начнет распространяться волна тока $I = \frac{U}{Z}$ и напряжения U , как показано на рис. 5.

Волна тока в правой своей части имеет переходной участок z_2 , который именуется фронтом напряжения. Этот участок соответствует времени переходного процесса $\tau = \frac{z_2}{c}$, за которое напряжение источника, подключаемого к линии, достигает на её вход своего номинального значения.

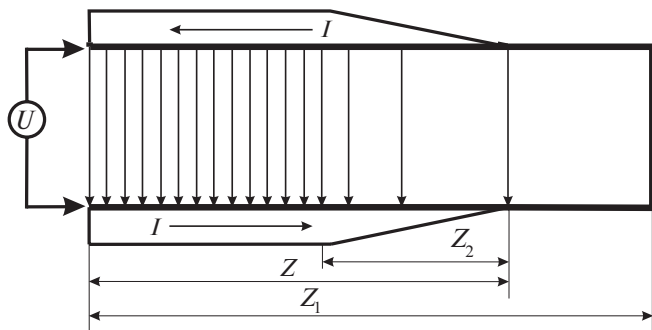


Рис. 5. Распространение волны тока и напряжения в длинной линии

Именно на этом переходном участке и происходит ускорение зарядов от нулевой скорости в его начале, до значений необходимых для создания номинального тока в линии, величина которого определяется соотношением $I = \frac{U}{Z}$. К этому участку и приложено напряжение источника питания. В данном случае принято, что во время переходного процесса напряжение нарастает по линейному закону (хотя в общем случае оно может нарастать по любому другому закону). Принято также, что время этого переходного процесса значительно меньше, чем время, за которое фронт напряжения пробегает по линии в одну сторону. Интервал z_2 соответствует переходному процессу, который связан с инерционными свойствами устройства, подключающего источник напряжения к линии. Предполагается, что $z_1 \gg z_2$.

В момент, когда на перемычке, закорачивающей длинную линию, на которой выполняется граничное условие $U = 0$, появляется фронт напряжения U , возникает отраженная волна с напряжением $-U$, бегущая в обратном направлении. Так как ток в этой отраженной волне равен напряжению с отрицательным знаком и движется она в обратном направлении, то суммарный ток, создаваемый этой волной будет равен $-\left(-\frac{U}{Z}\right) = \frac{U}{Z}$, т.е. он будет течь в том же направлении, что и ток падающей волны. Таким образом, отраженная волна, двигаясь в обратном направлении, будет оставлять после себя ток, равный $\frac{2U}{Z}$, и нулевое напряжение. Когда фронт напряжения возвратится к началу линии, он принесет с собой состояние удвоенного начального тока и нулевое напряжение. Источник снова пошлет в линию фронт напряжения U и ток $\frac{U}{Z}$. Этот ток сложится с током $\frac{2U}{Z}$, и суммарный ток в линии со-

ставит $\frac{3U}{Z}$. Ток и далее будет нарастать ступеньками, добавляя каждый очередной раз к своему прежнему значению величину $\frac{2U}{Z}$. Если этот процесс отобразить во времени, то он будет выглядеть, как показано на рис. 6.

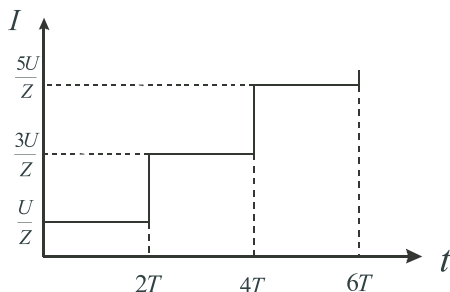


Рис. 6. График зависимости входного тока от времени для закороченной линии

На этом рисунке время

$$T = \frac{z_1}{c} = z_1 \sqrt{L_0 C_0} = z_1 \sqrt{\mu_0 \epsilon_0}$$

равно времени, за которое фронт напряжения пробегает по линии в одну сторону от её начала до закороченного участка.

Особенностью такого процесса является то, что отбор энергии от источника напряжения не будет подчиняться линейному закону, а будет иметь скачкообразный характер. Мощность, отбираемая на интервале времени от нуля до $2T$, будет составлять $\frac{U^2}{Z}$. Но на каждом последующем интервале времени, равном $2T$, она будет возрастать уже на величину $\frac{2U^2}{Z}$. Таким образом, нарастание тока носит вовсе не линейный, а скачкообразный характер, и он тем более выражен, чем больше длина линии. Указанный процесс имеет место при любой длине линии. При малой длине линии скачки следуют через малые промежутки времени и зависимость тока от времени приближенно можно считать линейной, что и характерно для элементов с сосредоточенными параметрами.

Следует обратить внимание на то, что, мощность, отбираемая закороченной линией у источника напряжения (рис. 6), не является линейной функцией, а по истечении времени равному $2T$ скачком увеличивается на $\frac{2U^2}{Z}$, причем первый скачок соответствует отбираемой

мощности $\frac{U^2}{Z}$. Нетрудно показать, что магнитный поток в данном случае изменяется по линейному закону (рис. 7). Действительно, во время

прямого хода, до момента достижения волной закороченного участка, поток будет увеличиваться по линейному закону, и к моменту T достигнет величины $\Phi_B = \frac{z_1}{c}U$.

Когда, отразившись от закороченного участка, фронт напряжения начнет двигаться в обратном направлении, то поток будет продолжать возрастать по линейному закону, и к моменту прихода фронта напряжения обратно к источнику напряжения достигнет величины $\Phi_B = \frac{2z_1}{c}U$.

Таким образом, при подключении закороченной линии к источнику напряжения выполняется закон индукции $U = \frac{d\Phi_B}{dt}$.

Электрический поток в линии тоже будет изменяться, но по другому закону (рис. 8). В отличие от магнитного потока он будет изменяться периодически, то, возрастая, то, убывая, по линейному закону. Когда волна движется в положительном направлении, одновременно возрастает и магнитный и электрический поток. При этом, как в магнитном, так и в электрическом поле накопленная энергия возрастает. Когда волна начинает двигаться в обратном направлении, то электрическое поле начинает исчезать, а его энергия переходит в магнитную энергию обратной волны тока. После того, как фронт волны напряжения достигает входа линии, магнитное поле и ток в ней удваиваются, а электрическое поле исчезает. Далее цикл повторяется. Следовательно, процессу возрастания магнитного потока в индуктивности закороченной длинной линия в обязательном порядке сопутствует процесс периодического изменения потока электрической индукции, в результате чего между плоскостями линии периодически возникает и исчезает электрическое поле.

Допустим, что линия выполнена из сверхпроводника и не имеет потерь. Тогда заменив в определённый момент генератор напряжения сверхпроводящей перемычкой, можно заморозить ток в линии. Наиболее благоприятным моментом для такой процедуры является момент, когда в линии полностью отсутствует электрическое поле. Тогда в линии будет заморожен поток $\Phi_B = \frac{2Nz_1}{c}U$, которому будет соответствовать ток $I = \frac{2NU}{Z}$. Что будет, если заменить источник напряжения

сверхпроводящей перемычкой произвести в тот момент времени, когда в линии находится фронт напряжения и какой-то её участок заполнен электрическими полями? В этом случае этот участок будет двигаться в линии, попеременно отражаясь то от одного, то от другого конца закороченной линии, пока не истратит свою энергию на излучение. По этой причине в закороченной с обеих сторон линии может быть заморожено только целочисленное (квантованное) значение потока и тока в соответствии с приведенными соотношениями.

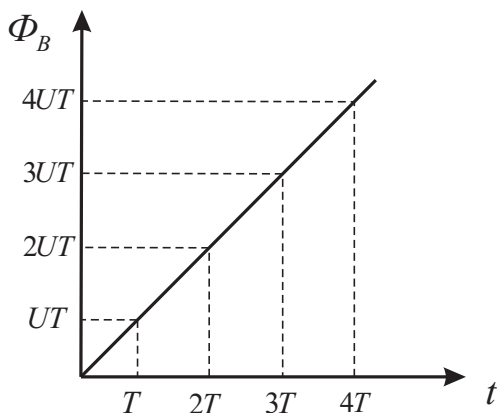


Рис. 7. Зависимость магнитного потока от времени для закороченной линии

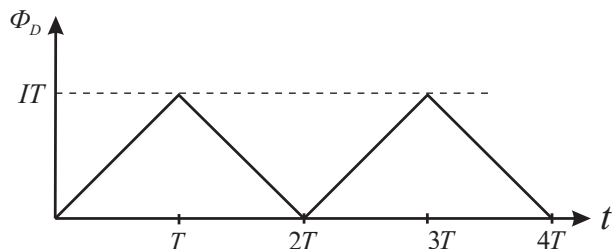


Рис. 8. Зависимость электрического потока от времени для закороченной линии

Это явление является примером макроскопического квантования потока в макроскопических структурах, имеющих определённые размеры. Такое же квантование потока происходит и в микроскопических структурах, которыми являются атомы.

С точки зрения цепей с сосредоточенными параметрами, нарастающие тока в соленоиде при подключении к нему источника напряжения

происходит по линейному закону, причём во всех его витках одновременно. Но так ли это? Для выяснения этого вопроса заменим верхнюю плоскость рассмотренной двухпроводной линии (рис. 9) длинным соленоидом. Если к такой линии подключить источник напряжения, то процесс нарастания тока в ней ничем не будет отличаться от рассмотренного. Погонная индуктивность линии будет теперь в основном определяться погонной индуктивностью соленоида и скорость распространения и волны тока, и волны напряжения (напряжение теперь будет приложено между соленоидом и нижним проводником линии) будет меньше, чем в предыдущем случае.

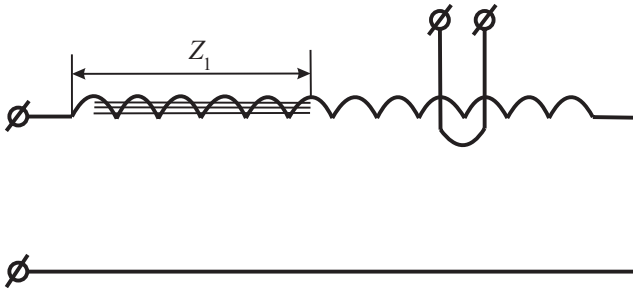


Рис. 9. Схема распространения магнитных полей в длинном соленоиде

Когда в рассмотренной линии волна дойдет до точки с координатой z_1 , то магнитным полем будет заполнена только часть соленоида, расположенная между источником питания и точкой z_1 . Когда волна дойдет до его конца, то магнитным полем будет заполнен весь соленоид. При обратном ходе волны магнитное поле в соленоиде удвоится, и процесс начнется сначала. Таким образом, внутренний магнитный поток в любом поперечном сечении соленоида будет нарастать не плавно, а скачками, и период этих скачков будет определяться временем прохождения волной данного закороченного отрезка соленоида.

Положим теперь, что соленоид в определенном месте охвачен витком.

Этот процесс подобен механическому одеванию охватывающего витка на конец соленоида с той лишь разницей, что в данном случае магнитный поток, перемещаясь внутри соленоида, сам пронизывает охватывающий его виток. Причём скорость движения фронта магнитного потока при этом несоизмеримо больше, чем при механическом одевании. Но оба процесса имеют одинаковую природу. Этими процессами и объясняется явление взаимной индукции между соленоидом и охватывающим витком. При небольшой длине соленоида расстояние между импульсами невелико, поэтому они сливаясь, образуют почти постоянное напряжение. Напряжение в витке будет индуцироваться только в момент пересечения магнитным потоком соленоида окрес-

тностей поперечного сечения, охваченного витком. В этот момент в окрестностях охватывающего витка будет возникать, как векторный потенциал, так и магнитное поле. И, именно, пересечение охватывающего витка магнитными полями рассеяния (такого же, как и на конце соленоида с постоянным током) приводит к индуцированию в нём э.д.с. Этот момент будет наступать как при прямом, так и при обратном ходе волны, причем полярность импульсов напряжения, индуцируемых в витке, в обоих случаях будет одна и та же. Частота этих импульсов будет зависеть от длины соленоида, и будет тем больше, чем короче соленоид. Следовательно, среднее значение индуцированного напряжения будет расти с уменьшением длины соленоида, т.е. его количества витков, что и определяет коэффициент трансформации такого трансформатора, который равен отношению количества витков соленоида и охватывающей обмотки.

Рассмотрев процесс нарастания токов и полей в длинном соленоиде, вернёмся к вопросу о наличии циркуляции векторного потенциала вокруг длинного соленоида. Приведём существующую точку зрения по этому вопросу, представленную в работе [16]. Значение векторного потенциала в пространстве, окружающем соленоид, находится из соотношения

$$A(r) = \frac{nIr_0^2}{2\varepsilon_0 c^2 r}, \quad (14.2)$$

где n – количество витков, приходящееся на единицу длины соленоида, I – ток, текущий через соленоид, n_0 – диаметр соленоида, r – расстояние от оси соленоида до точки наблюдения.

При записи этого соотношения предполагается, что $r \geq r_0$.

Индуктивность соленоида определяется выражением

$$L = \frac{n^2 \pi r_0^2 z_0}{\varepsilon_0 c^2}, \quad (14.3)$$

где n_0 – длина соленоида.

Если к соленоиду подключить источник постоянного напряжения U , то с учётом соотношений (14.1 - 14.3), получаем

$$A(r, t) = \frac{Ut}{2\pi Nr},$$

где N – общее число витков в соленоиде, а поскольку

$$E = -\frac{\partial A}{\partial t},$$

то напряжённость электрического поля в окрестности соленоида в момент подключения к нему источника постоянного напряжения составит

$$E(r) = \frac{U}{2\pi Nr}.$$

Указанная напряжённость электрического поля в соответствии с рассматриваемой версией возникает в момент подключения к соленоиду источника питания мгновенно на всём его протяжении. Если у соленоида отсутствует сопротивление, то напряжённость электрического поля будет неизменной за весь период времени подключения к соленоиду источника постоянного напряжения. Какие здесь возникают противоречия? Во-первых, электрические поля обладают энергией, и возникать мгновенно не могут. Второе противоречие вытекает из первого и заключается в том, что, поскольку электрические поля обладают энергией, то эта энергия должна включаться в общую энергию, накопленную в соленоиде. Но при расчёте такой энергии учитываются только магнитные поля внутри соленоида.

Таким образом, сам процесс индукции электрических полей вокруг длинного соленоида происходит совсем не так, как это представлено в существующей литературе [16], когда считается, что циркуляция магнитного векторного потенциала на всём его протяжении возрастает одновременно, что и приводит к индукции э.д.с. в охватывающем витке.

Из сказанного можно заключить, что точка зрения о возникновении электрических полей индукции вокруг соленоида в том месте, где ротор векторного потенциала равен нулю, не соответствует действительности, а сам процесс формирования векторного потенциала снаружи соленоида и магнитных полей внутри него не соответствует тем представлениям, которые существуют на сегодняшний день. Ротор векторного потенциала снаружи соленоида равен нулю, и такое поле не обладает никакой энергией, поэтому и обнаружить его в статическом режиме не представляется возможным. По этой причине эксперименты Аронова и Бома по обнаружению векторного потенциала снаружи длинного соленоида, в качестве которого использовался намагниченный ферромагнитный цилиндрический образец малого диаметра, следует считать ошибочными.

§ 15. Законы магнитоэлектрической индукции в классической электродинамике

Основная задача законов индукции заключается в выяснении причин появления в пространстве электрических полей, а, следовательно, и сил действующих на заряд, в данной точке пространства, в данной ИСО. Это главная задача индукции, т.к. только электрические поля, генерируемые тем или иным способом, оказывают силовые воздействия на заряд. Такие поля могут возникать при изменении расположения других зарядов вокруг заданной точки пространства. Если вокруг

рассматриваемой точки имеется какая-то статическая конфигурация зарядов, то напряженность электрического поля в этой точке будет определяться соотношением $E = -grad\phi$, где ϕ скалярный потенциал, определяемый данной конфигурацией по принципу суперпозиций. Если изменить расположение зарядов, то этой новой конфигурации будут соответствовать и другие значения скалярного потенциала, а, следовательно, и другие значения напряженности электрического поля. Но такое перемещение зарядов в пространстве в обязательном порядке сопряжено с их ускорением и последующим замедлением. Ускорение или замедление зарядов также может приводить к возникновению в окружающем пространстве электрических полей индукции.

Основным законом индукции в классической электродинамике является закон Фарадея, который записывается следующим образом:

$$\oint \vec{E} d\vec{l} = -\frac{\partial \Phi_B}{\partial t} = -\mu \int \frac{\partial \vec{H}}{\partial t} d\vec{s} = -\int \frac{\partial \vec{B}}{\partial t} d\vec{s}, \quad (15.1)$$

где $\vec{B} = \mu \vec{H}$ – вектор магнитной индукции, $\Phi_B = \mu \int \vec{H} d\vec{s}$ – поток магнитной индукции, а μ – магнитная проницаемость среды.

Из этого закона следует, что циркуляция вектора электрического поля равна изменению потока магнитной индукции через площадку, которую охватывает данный контур. Сразу подчеркнём то обстоятельство, что рассматриваемый закон представляет процессы взаимной индукции, т.к. для получения циркуляции вектора \vec{E} берётся стороннее магнитное поле, сформированное сторонним источником. Этот закон является интегральным и не даёт локальной связи между магнитным и электрическим полем. Из соотношения (15.1) получают первое уравнение Максвелла

$$rot \vec{E} = -\frac{\partial \vec{B}}{\partial t}. \quad (15.2)$$

Сразу укажем на терминологическую ошибку. Закон Фарадея следует называть не законом электромагнитной индукции, как это делается сейчас в существующей литературе, а законом магнитоэлектрической индукции, т.к. изменение магнитных полей приводит к возникновению электрических полей, а не наоборот. На эту терминологическую ошибку впервые обратил внимание автор работ [17,18].

Но здесь необходимо сделать одно замечание. Переход от интегральной формы (15.1) к дифференциальной форме (15.2) не вполне законен. Правомерность такого перехода справедлива только в том случае, когда контур интегрирования в левой части соотношения (15.1) охватывает площадь интегрирования в интеграле правой части. Но опыты, которые провел Фарадей, совсем не предполагают этого, контур интег-

рирования в левой части, а вернее проволока, в которой индуцировалась э.д.с., может не совпадать с границами площадки интегрирования в правой части. Главным условием соблюдения соотношения (15.1) являлось то, что контур интегрирования в правой части должен охватывать контур интегрирования в левой. Примером тому может служить случай длинного соленоида, когда поток индукции сосредоточен во внутренней его части, а контур интегрирования может проходить за его пределами, где магнитных полей нет. Важно только, чтобы контур интегрирования в левой части соотношения (15.1) охватывал соленоид.

Введём векторный потенциал \vec{A}_H , удовлетворяющий равенству $\mu \oint \vec{A}_H d\vec{l} = \Phi_B$, где контур интегрирования совпадает с контуром интегрирования в соотношении (15.1), а вектор \vec{A}_H определен на всех его участках, тогда

$$\vec{E} = -\mu \frac{\partial \vec{A}_H}{\partial t}. \quad (15.3)$$

Путём введения вектор \vec{A}_H обеспечивается локальную связь между этим вектором и электрическим полем, а также между пространственными производными этого вектора и магнитным полем. Следовательно, зная производные вектора \vec{A}_H по времени и по координатам, можно определить индуцируемые электрические и магнитные поля. Введенный таким образом вектор \vec{A}_H , связан с магнитным полем соотношением:

$$\text{rot } \vec{A}_H = \vec{H}. \quad (15.4)$$

Таким образом, вектор \vec{A}_H является более универсальным понятием, чем вектор магнитного поля, поскольку даёт возможность определять как магнитные, так и электрические поля.

Если имеется прямой проводник с током, то вокруг него образуется поле векторного потенциала, в этом случае $\text{rot } \vec{A}_H \neq 0$ и, следовательно, в окрестностях такого проводника возникает также и магнитное поле, которое изменяется при изменении тока в проводнике. Отрезок провода длиной dl , по которому протекает ток I , генерирует в дальней зоне (имеется в виду, что расстояние r значительно больше длины отрезка) векторный потенциал

$$d\vec{A}_H(r) = \frac{Id\vec{l}}{4\pi r}.$$

Это соотношение может быть переписано и по-другому:

$$d\vec{A}_H(r) = \frac{q\vec{v}}{4\pi r},$$

где q – заряд, приходящийся на единицу длины проводника, по которому протекает ток.

Отметим то обстоятельство, что векторный потенциал убывает, как $\frac{1}{r}$, и по этому же закону, в соответствии с соотношением (15.3), убывают и индуцируемые электрические поля. Магнитные же поля, поскольку $\vec{H} = \text{rot } \vec{A}_H$, убывают, как $\frac{1}{r^2}$, и при больших расстояниях ими можно пренебречь. Таким образом, на больших расстояниях закон индукции продолжает работать, однако, индуцируемые электрические поля уже полностью зависят только от векторного потенциала и, что очень важно, убывают они уже не по закону $\frac{1}{r^2}$, как в случае скалярного потенциала, а как $\frac{1}{r}$, что характерно для излучающих систем.

До сих пор решение вопроса о возникновении электрических полей в движущихся системах можно было осуществлять двумя путями. Первый – заключался в вычислении силы Лоренца, действующей на движущиеся заряды, второй путь заключался в измерении изменения магнитного потока через исследуемый контур. Оба метода давали одинаковый результат. Это было непонятно, и уже приводилось по этому поводу высказывания авторов работы [16]. В связи с непониманием физической природы такого положения дел и начали считать, что униполярный генератор является исключением из правила потока [16]. Рассмотрим эту ситуацию подробнее.

Для того чтобы ответить на поставленный вопрос, следует несколько изменить соотношение (15.3), заменив в нём частную производную на полную:

$$\vec{E}' = -\mu \frac{d\vec{A}_H}{dt}. \quad (15.5)$$

Штрих около вектора \vec{E} означает, что это поле определяется в движущейся системе координат, в то время как вектор \vec{A}_B определен в неподвижной системе. Таким образом, предполагается, что векторный потенциал может иметь, как локальную, так и конвекционную производную, т.е. может меняться, как за счет изменения локального времени, так и за счет движения в пространственно меняющемся поле этого потенциала. Соотношение (15.5) можно переписать следующим образом:

$$\vec{E}' = -\mu \frac{\partial \vec{A}_H}{\partial t} - \mu (\vec{v} \nabla) \vec{A}_H,$$

где \vec{v} – скорость штрихованной системы.

Следовательно, дополнительную силу, действующая на заряд в движущейся системе, можно записать следующим образом:

$$\vec{F}'_{v,1} = -\mu e (\vec{v} \nabla) \vec{A}_H .$$

Эта сила зависит только от пространственных производных векторного потенциала и скорости штрихованной системы.

Заряд, движущийся в поле векторного потенциала \vec{A}_H со скоростью \vec{v} , обладает также потенциальной энергией [16]

$$W = -e\mu (\vec{v} \vec{A}_H) .$$

Поэтому должна существовать еще одна сила, действующая на заряд в движущейся ИСО, а именно:

$$\vec{F}'_{v,2} = -grad W = e\mu grad (\vec{v} \vec{A}_H) .$$

Таким образом, величина $\mu (\vec{v} \vec{A}_H)$ играет такую же роль, что и скалярный потенциал ϕ , градиент которого дает электрическое поле. Следовательно, суммарная сила, которая действует на заряд, движущийся в поле векторного потенциала, может иметь три составляющие и запишется как

$$\vec{F}' = -e\mu \frac{\partial \vec{A}_H}{\partial t} - e\mu (\vec{v} \nabla) \vec{A}_H + e\mu grad (\vec{v} \vec{A}_H) . \quad (15.6)$$

Первая из составляющих этой силы действует на неподвижный заряд, когда векторный потенциал имеет локальную производную по времени. Вторая составляющая также определяет изменения векторного потенциала во времени, но они связаны уже с движением заряда в пространственно меняющемся поле этого потенциала. Совсем иная природа у силы, которая определяется последним слагаемым соотношения (15.6). Она связана с тем, что заряд, двигающийся в поле векторного потенциала, обладает потенциальной энергией, градиент которой и дает силу. Из соотношения (15.6) следует

$$\vec{E}' = -\mu \frac{\partial \vec{A}_H}{\partial t} - \mu (\vec{v} \nabla) \vec{A}_H + \mu grad (\vec{v} \vec{A}_H) . \quad (15.7)$$

Это и есть полный закон взаимной индукции. Он определяет все электрические поля, которые могут возникать в заданной точке пространства, причем эта точка может быть как неподвижной, так и движущейся. Этот единый закон включает в себя и закон Фарадея, и ту часть силы Лоренца, которая связана с движением заряда в магнитном поле. Этот закон без всяких исключений дает ответ на все вопросы, касающиеся взаимной магнитоэлектрической индукции. Показательно, что,

если взять ротор от обеих частей равенства (15.7), пытаясь получить первое уравнение Максвелла, то сразу будет потеряна существенная часть информации, т.к. ротор от градиента тождественно равен нулю.

Если выделить те силы, которые связаны с движением заряда в поле векторного потенциала, и учесть, что

$$\mu \operatorname{grad}(\vec{v}\vec{A}_H) - \mu(\vec{v}\nabla)\vec{A}_H = \mu[\vec{v} \times \operatorname{rot} \vec{A}_H],$$

то из (15.6) получим

$$\vec{F}'_v = e\mu[\vec{v} \times \operatorname{rot} \vec{A}_H]. \quad (15.8)$$

Учитывая (15.4), запишем:

$$\vec{F}'_v = e\mu[\vec{v} \times \vec{H}], \quad (15.9)$$

или

$$\vec{E}'_v = \mu[\vec{v} \times \vec{H}]. \quad (15.10)$$

Окончательно:

$$\vec{F}' = e\vec{E} + e\vec{E}'_v = -e\frac{\partial\vec{A}_H}{\partial t} + e\mu[\vec{v} \times \vec{H}]. \quad (15.11)$$

Может показаться, что соотношение (15.11) представляет силу Лоренца, однако, это не так. В этом соотношении и поле \vec{E} , и поле \vec{E}'_v являются индуцированными, первое связано с локальной производной векторного потенциала по времени, второе же обязано движению заряда в пространстве меняющемся поле этого потенциала. Чтобы получить полную силу, действующую на заряд, необходимо для случая, когда система не является электронейтральной, к правой части соотношения (15.11) добавить слагаемое $-e \operatorname{grad}\varphi$:

$$\vec{F}'_{\Sigma} = -e \operatorname{grad} \varphi + e\vec{E} + e\mu[\vec{v} \times \vec{H}],$$

где φ – скалярный потенциал, создаваемый в точке наблюдения некомпенсированными зарядами.

Теперь соотношение (15.7) можно переписать следующим образом:

$$\vec{E}' = -\mu\frac{\partial\vec{A}_H}{\partial t} - \mu(\vec{v}\nabla)\vec{A}_H + \mu \operatorname{grad}(\vec{v}\vec{A}_H) - \operatorname{grad} \varphi, \quad (15.12)$$

или, собрав первые два члена в полную производную векторного потенциала по времени, и, внося под знак градиента два последних члена правой части соотношения (15.12), получим:

$$\vec{E}' = -\mu \frac{d\vec{A}_H}{dt} + \text{grad} \left(\mu (\vec{v}\vec{A}) - \phi \right). \quad (15.13)$$

Если обе части соотношения (15.13) умножить на величину заряда, то можно получить полную силу, действующую на заряд. От силы Лоренца она будет отличаться силой $-e\mu \frac{\partial \vec{A}_H}{\partial t}$. Из соотношения (15.13) видно, что величина $(\mu \vec{v}\vec{A}) - \phi$ играет роль обобщенного скалярного потенциала. Если взять ротор от обеих частей соотношения (15.13) и учесть, что $\text{rot grad} = 0$, то получим:

$$\text{rot } E' = -\mu \frac{d\vec{H}}{dt}.$$

Если в данном соотношении заменить полную производную на частную, т.е. считать, что поля определяются только в заданной инерциальной системе, то получим первое уравнение Максвелла.

Ранее сила Лоренца рассматривалась как фундаментальный опытный факт, не связанный с законом индукции. Расчетным путем получить последнее слагаемое правой части соотношения (15.11) можно было только в рамках СТО. В данном случае все слагаемые соотношения (15.11) получены из закона индукции в рамках преобразований Галилея. Причем соотношение (15.11) это и есть полный закон взаимной индукции, если его записать в терминах векторного потенциала. Это есть как раз то правило, которое дает возможность, зная поля в одной ИСО, вычислять поля в другой инерциальной системе, и этого правила до сих пор не было в классической электродинамике.

Структуру сил, действующих на движущийся заряд, легко понять на примере, когда заряд движется между двумя параллельными плоскостями, по которым протекает ток (рис. 10).

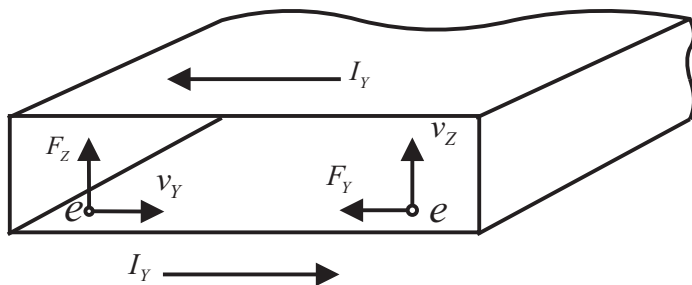


Рис. 10. Силы, действующие на заряд, движущийся в поле векторного потенциала

Выберем оси координат таким образом, чтобы ось z была направлена нормально к плоскостям, а ось y параллельна им. Тогда для случая, когда расстояние между пластинами значительно меньше их размеров (в данном случае на рисунке это соотношение не соблюдено), магнитное поле H_x между ними будет равно удельному току I_y , протекающему по пластинам. Если положить, что векторный потенциал на нижней пластине равен нулю, то его y – компонента, отсчитываемая от нижней пластины, будет возрастать по закону $A_y = I_y z$.

Если электрон движется в направлении оси y вблизи нижней пластины со скоростью v_y , то сила F_z , действующая на заряд, определяется последним слагаемым соотношения (15.6) и равна

$$F_z = e\mu v_y I_y. \quad (15.14)$$

Направлена эта сила от нижней пластины к верхней.

Если заряд движется вдоль оси z от нижней пластины к верхней со скоростью $v_z = v_y$, то для нахождения силы следует использовать уже второе слагаемое правой части соотношения (15.6). Эта сила по абсолютной величине опять равна силе, определяемой соотношением (15.14), и направлена в сторону противоположную оси y . При любых других направлениях движения суммарная сила будет векторной суммой двух сил, представляемых последними слагаемыми соотношения (15.6). Суммарная же величина этой силы по-прежнему будет определяться соотношением (15.11), а сама сила всегда будет нормальной к направлению движения заряда. Ранее наличие такой силы рассматривалось как действие силы Лоренца, природа которой была неизвестна и вводилась как некая экспериментальная аксиома. Теперь понятно, что она является следствием совместного действия двух сил, различных по своей природе, физический смысл которых теперь определён. Однако в данном случае возникает один существенный вопрос. С точки зрения третьего закона Ньютона, если на заряд действует сила, то должна быть и равнодействующая ей сила и место приложения такой силы должно быть известно. Концепция магнитного поля ответа на этот вопрос не даёт, поскольку и магнитное поле, и векторный потенциал выступают в качестве самостоятельной субстанции, с которой и происходит такое взаимодействие.

Понимание структуры сил дает возможность посмотреть на уже известные явления с другой точки зрения. Например, с чем связано существование сил, которые растягивают петлю с током? В данном случае это обстоятельство может интерпретироваться не как действие силы Лоренца, а с энергетической точки зрения. Ток, текущий по элементу кольцевого витка находится в поле векторного потенциала, создаваемого остальными элементами этого витка, а, следовательно,

имеет запас потенциальной энергии. Сила, действующая на такой элемент, обусловлена наличием у него градиента потенциальной энергии, и пропорциональна градиенту скалярного произведения величины тока на векторный потенциал в данной точке. Таким образом, можно объяснить и происхождение пондеромоторных сил. Если ток разбить на отдельные токовые нити, то все они будут по отдельности создавать поле векторного потенциала. Суммарное поле будет действовать на каждую нить в отдельности, и в соответствии с последним слагаемым правой части соотношения (15.6) это будет приводить к взаимному их притяжению.

Следует подчеркнуть, что в соотношении (15.8) и (15.9) все поля имеют индукционное происхождение, и они связаны то ли с локальной производной векторного потенциала, то ли с движением заряда в пространственно меняющемся поле этого потенциала. Если поля во времени не изменяются, то в правой части соотношений (15.8) и (15.9) остаются только последние слагаемые, и они объясняют работу всех существующих электрогенераторов с движущимися механическими частями, в том числе и работу униполярного генератора. Соотношение (15.7) дает возможность физически объяснить все составляющие напряженности электрического поля, возникающего в неподвижной и движущейся ИСО. В случае униполярного генератора в формировании силы, действующей на заряд, принимают участие два последних слагаемых правой части равенства (15.7), внося одинаковые вклады. Теперь ясно, что представление закона индукции в терминах векторного потенциала это и есть тот «основополагающий принцип», об отсутствии которого говорится в работе [16].

При рассмотрении действия магнитного поля на движущийся заряд уже отмечалась его посредническая роль и отсутствие закона прямого действия между движущимися зарядами. Введение векторного потенциала также не дает ответа на этот вопрос, этот потенциал по-прежнему играет посредническую роль и не отвечает на вопрос о конкретном месте приложения сил.

Ниже будет показано, что соотношения, полученные путем феноменологического введения магнитного векторного потенциала, могут быть получены и непосредственно из закона Фарадея. Сам Фарадей при проведении своих опытов установил, что в контуре индуцируется ток, когда в соседнем контуре включается или выключается постоянный ток, или соседний контур с постоянным током движется относительно первого контура. Поэтому в общем виде закон Фарадея следует записать следующим образом:

$$\oint \vec{E}' d\vec{l}' = - \frac{d\Phi_B}{dt}. \quad (15.15)$$

Данная запись закона указывает на то, что при записи циркуляции вектора \vec{E} в движущейся (штрихованной) системе координат, около E и dl следует ставить штрихи, указывающие на тот, что поток определен в одной ИСО, а поля в другой. Если же циркуляция определяется только в заданной ИСО, то штрихи около \vec{E} и dl отсутствуют, но при этом справа в выражении (15.15) должна стоять частная производная по времени.

Полная производная по времени в соотношении (15.15) означает независимость конечного результата появления э.д.с. в контуре от способа изменения потока. Поток может изменяться как за счет локальной производной магнитного потока по времени, так и за счет того, что ИСО, в которой измеряется циркуляция $\oint \vec{E}' d\vec{l}'$, движется в пространственно меняющемся поле \vec{B} . Величину магнитного потока в соотношении (15.15) вычисляем при помощи выражения:

$$\Phi_B = \int \vec{B} d\vec{s}', \quad (15.16)$$

где магнитная индукция $\vec{B} = \mu \vec{H}$ определена в неподвижной системе координат, а элемент $d\vec{s}'$ определен в движущейся системе.

Учитывая (15.15), из (15.16) получаем:

$$\oint \vec{E}' d\vec{l}' = -\frac{d}{dt} \int \vec{B} ds'.$$

Поскольку $\frac{d}{dt} = \frac{\partial}{\partial t} + \vec{v} grad$, запишем:

$$\oint \vec{E}' d\vec{l}' = -\int \frac{\partial \vec{B}}{\partial t} d\vec{s}' - \oint [\vec{B} \times \vec{v}] d\vec{l}' - \int \vec{v} div \vec{B} d\vec{s}'. \quad (15.17)$$

В данном случае контурный интеграл берется по контуру $d\vec{l}'$, охватывающему площадку $d\vec{s}'$. Сразу отметим, что все дальнейшее изложение будет вестись в предположении справедливости преобразований Галилея, т.е. $d\vec{l}' = dl$ и $d\vec{s}' = d\vec{s}$. Поскольку $div \vec{B} = 0$, из (15.17) получаем соотношение

$$\vec{E}' = \vec{E} + [\vec{v} \times \vec{B}], \quad (15.18)$$

Из соотношения (15.18) следует, что при движении в магнитном поле возникает дополнительное электрическое поле, определяемое последним слагаемым этого соотношения. Заметим, что данное соотношение получено не путем введения силы Лоренца аксиоматическим способом или из ковариантных преобразований Лоренца, а непосредственно из закона Фарадея, причем в рамках преобразований Галилея. Таким образом, сила Лоренца является прямым следствием закона магнитоэлектрической индукции.

Из закона Ампера можно получить соотношение:

$$\vec{H} = \text{rot } \vec{A}_H.$$

Тогда соотношение (15.17) для индуцируемых полей можно переписать

$$\vec{E}' = -\mu \frac{\partial A_H}{\partial t} + \mu \left[\vec{v} \times \text{rot } \vec{A} \right],$$

и далее

$$\vec{E}' = -\mu \frac{\partial \vec{A}_H}{\partial t} - \mu (\vec{v} \nabla) \vec{A}_H + \mu \text{grad} (\vec{v} \vec{A}_H). \quad (15.19)$$

Снова получено соотношение (15.7), но получено оно непосредственно из закона Фарадея. Правда, и этот путь пока не проливает свет на физическую природу происхождения силы Лоренца, так как истинные физические причины возникновения и магнитного поля и векторного потенциала нам все равно пока не ясны.

Второе уравнение Максвелла в терминах магнитного векторного потенциала можно записать следующим образом:

$$\text{rot rot } \vec{A}_H = \vec{j} (\vec{A}_H), \quad (15.20)$$

где $\vec{j} (\vec{A}_H)$ – некоторый функционал от \vec{A}_H , зависящий от свойств рассматриваемой среды. Если, например, $\vec{j} = \sigma \vec{E}$, т.е. выполняется закон Ома, то

$$\vec{j} (\vec{A}_H) = -\sigma \mu \frac{\partial \vec{A}_H}{\partial t}. \quad (15.21)$$

Для свободного пространства верно соотношение:

$$\vec{j} (\vec{A}_H) = -\mu \epsilon \frac{\partial^2 \vec{A}_H}{\partial t^2}. \quad (15.22)$$

Для свободных зарядов, которые могут двигаться без трения, функционал имеет вид:

$$\vec{j} (\vec{A}_H) = -\frac{\mu}{L_k} \vec{A}_H, \quad (15.23)$$

где $L_k = \frac{m}{ne^2}$ – кинетическая индуктивность зарядов.

Соотношения (15.21 – 15.23) отражают известный факт о существовании трех видов электрического тока: активного и двух реактивных. Каждый из них имеет характерную зависимость от векторного потенциала. Эта зависимость и определяет правила распространения векторного потенциала в различных средах. Следует подчеркнуть, что на-

писание соотношений (15.21 – 15.23) предполагает не только наличие тока, но и наличие тех материальных сред, в которых такие токи определяются. Ток проводимости, определяемый соотношениями (15.21) и (15.23), течёт в проводниках, в которых есть свободные носители тока. Ёмкостной ток, или ток смещения, характерен для свободного пространства или диэлектриков. Для свободного пространства соотношение (15.20) имеет вид:

$$\operatorname{rot} \operatorname{rot} \vec{A}_H = -\mu \epsilon \frac{\partial^2 \vec{A}_H}{\partial t^2}. \quad (15.24)$$

Это волновое уравнение, свидетельствующее о том, что векторный потенциал может распространяться в свободном пространстве в виде плоских волн.

§ 16. Законы электромагнитной индукции в классической электродинамике

Закон Фарадея показывает, каким образом изменение магнитных полей приводит к появлению электрических полей. Однако возникает вопрос о том, приводит ли изменение электрических полей к возникновению каких-либо других полей и, в частности, магнитных? Ответ на этот вопрос дал Максвелл, введя ток смещения в свое второе уравнение. В случае отсутствия токов проводимости второе уравнение Максвелла выглядит следующим образом:

$$\operatorname{rot} \vec{H} = \epsilon \frac{\partial \vec{E}}{\partial t} = \frac{\partial \vec{D}}{\partial t},$$

где $\vec{D} = \epsilon \vec{E}$ – электрическая индукция.

От этого соотношения нетрудно перейти к выражению

$$\oint \vec{H} d\vec{l} = \frac{\partial \Phi_E}{\partial t}, \quad (16.1)$$

где $\Phi_E = \int \vec{D} d\vec{s}$ поток электрической индукции.

Однако для полного описания процессов взаимной электрической индукции соотношения (16.1) недостаточно. Как и в случае закона Фарадея, следует учесть то обстоятельство, что поток электрической индукции может меняться не только за счет локальной производной электрического поля по времени, но и за счет того, что контур, вдоль которого производится интегрирование, может двигаться в пространственно меняющемся электрическом поле. Это означает, что в соотношении (16.1), как и в случае закона Фарадея, следует заменить частную производную на полную. Обозначая штрихами поля и элементы контура в движущейся ИСО, получим:

$$\oint \vec{H} d\vec{l}' = \frac{d\Phi_E}{dt},$$

и далее

$$\oint \vec{H}' d\vec{l}' = \int \frac{\partial \vec{D}}{\partial t} d\vec{s}' + \oint [\vec{D} \times \vec{v}] d\vec{l}' + \int \vec{v} \operatorname{div} \vec{D} d\vec{s}'. \quad (16.2)$$

Для электронейтральной среды $\operatorname{div} \vec{E} = 0$, поэтому последний член правой части в этом выражении будет отсутствовать. Для этого случая соотношение (16.2) будет иметь вид:

$$\oint \vec{H}' d\vec{l}' = \int \frac{\partial \vec{D}}{\partial t} d\vec{s}' + \oint [\vec{D} \times \vec{v}] d\vec{l}'. \quad (16.3)$$

Если в этом соотношении перейти от интегрирования по контуру к интегрированию по поверхности, то получим:

$$\operatorname{rot} \vec{H}' = \frac{\partial \vec{D}}{\partial t} + \operatorname{rot} [\vec{D} \times \vec{v}]. \quad (16.4)$$

Если, исходя из этого соотношения, записать поля в данной инерциальной системе, то штрих около \vec{H} и второй член правой части исчезнут, и получим ток смещения, введенный Максвеллом. Но Максвелл ввел этот параметр, не прибегая к закону электромагнитной индукции (16.2). Если свой закон магнитоэлектрической индукции Фарадей вывел на основании экспериментов с магнитными полями, то эксперименты по установлению справедливости соотношения (16.2) в то время провести было невозможно, т.к. для проведения такого эксперимента не хватало чувствительности существующих измерительных приборов.

Для случая постоянных электрических полей из (16.3) получаем:

$$\vec{H}'_v = -\epsilon [\vec{v} \times \vec{E}]. \quad (16.5)$$

Для вихревых электрических полей можно выразить электрическое поле через ротор электрического векторного потенциала, приняв:

$$\vec{E} = \operatorname{rot} \vec{A}_E. \quad (16.6)$$

Но введение такого соотношения является, по сути дела, признанием существования магнитных токов. Полемика о наличии таких токов и о возможности существования магнитных монополей в научной литературе ведется давно. Единой точки зрения по этому вопросу пока нет. Но наличие магнитных токов очень легко понять из такого примера. Предположим, что в нашем распоряжении имеется длинный стержень, выполненный из магнитного материала. Если на одном конце стержня разместить соленоид и ввести в него ток, то такой конец

стержня намагнитится. Но намагниченность, возникшая на конце стержня, не сразу появится на другом его конце. Волна намагниченности будет распространяться вдоль стержня с какой-то скоростью, зависящей от кинетических свойств самого процесса намагничивания. Таким образом, сам магнитный стержень, в данном случае, подобно проводнику электрического тока, является проводником магнитного потока, который, как и ток проводимости, может распространяться с конечной скоростью.

Соотношение (16.4) с учетом (16.6) запишем:

$$\vec{H}' = \varepsilon \frac{\partial \vec{A}_E}{\partial t} - \varepsilon \left[\vec{v} \times \text{rot } \vec{A}_E \right].$$

Далее можно повторить все те процедуры, которые уже проводились с магнитным векторным потенциалом, и записать следующие соотношения:

$$\vec{H}' = \varepsilon \frac{\partial \vec{A}_E}{\partial t} + \varepsilon (\vec{v} \nabla) \vec{A}_E - \varepsilon \text{grad} (\vec{v} \vec{A}_E),$$

$$\vec{H}' = \varepsilon \frac{\partial \vec{A}_E}{\partial t} - \varepsilon \left[\vec{v} \times \text{rot } \vec{A}_E \right],$$

$$\vec{H}' = \varepsilon \frac{dA_E}{dt} - \varepsilon \text{grad} (\vec{v} A_E).$$

Конечно, рассмотрение данного вопроса можно было бы, как и в случае закона магнитоэлектрической индукции, начать с введения вектора A_E , но этот путь специально пройден традиционным способом, начиная с интегрального закона, чтобы показать идентичность процессов для двух различных законов, и логическую последовательность введения электрического векторного потенциалов.

§ 17. Множественность форм записи электродинамических законов

Поскольку

$$\vec{H} = \text{rot } \vec{A}_H, \quad (17.1)$$

$$\vec{E} = \text{rot } \vec{A}_E, \quad (17.2)$$

то уравнения Максвелла можно записать в терминах новых потенциалов:

$$\text{rot } \vec{A}_E = -\mu \frac{\partial \vec{A}_H}{\partial t}, \quad (17.3)$$

$$\text{rot } \vec{A}_H = \varepsilon \frac{\partial \vec{A}_E}{\partial t}. \quad (17.4)$$

Для каждого из введённых потенциалов можно получить волновое уравнение, в частности

$$\operatorname{rot} \operatorname{rot} \vec{A}_E = -\epsilon \mu \frac{\partial^2 \vec{A}_E}{\partial t^2} \quad (17.5)$$

и считать, что в пространстве распространяются не магнитные и электрические поля, а поле электрического векторного потенциала.

При этом, как легко видеть из соотношений (17.1 – 17.4), магнитное и электрическое поле определяются через этот потенциал соотношениями:

$$\begin{aligned} \vec{H} &= \epsilon \frac{\partial \vec{A}_E}{\partial t} \cdot \\ \vec{E} &= \operatorname{rot} \vec{A}_E \end{aligned} \quad (17.6)$$

Пространственная производная $\operatorname{rot} \vec{A}_E$ и локальная производная по времени $\frac{\partial \vec{A}_E}{\partial t}$ связаны волновым уравнением (17.5).

Таким образом, использование только одного электрического векторного потенциала позволяет полностью решить задачу о распространении электрического и магнитного полей. Учитывая (17.6), теперь вектор Пойнтинга можно записать только через вектор \vec{A}_E :

$$\vec{P} = \epsilon \left[\frac{\partial \vec{A}_E}{\partial t} \times \operatorname{rot} \vec{A}_E \right].$$

Характерным является то, что при таком подходе обязательным условием распространения является наличие в данной точке пространства, как временных, так и пространственных производных одного и того же потенциала.

Данную задачу можно решить и по-другому, записав волновое уравнение для магнитного векторного потенциала:

$$\operatorname{rot} \operatorname{rot} \vec{A}_H = -\epsilon \mu \frac{\partial^2 \vec{A}_H}{\partial t^2} \cdot \quad (17.7)$$

При этом магнитное и электрическое поля будут определяться соотношениями:

$$\begin{aligned} \vec{H} &= \operatorname{rot} \vec{A}_H \\ \vec{E} &= -\mu \frac{\partial \vec{A}_H}{\partial t} \cdot \end{aligned}$$

Вектор Пойнтинга в данном случае может быть найден из следующего соотношения:

$$\vec{P} = -\mu \left[\frac{\partial \vec{A}_H}{\partial t} \times \text{rot } \vec{A}_H \right].$$

Пространственная производная $\text{rot } \vec{A}_H$ и производная по времени $\frac{\partial \vec{A}_H}{\partial t}$ связаны волновым уравнением (17.7).

Но можно поступить и по-другому, введя, например, электрические и магнитные токи

$$\vec{j}_E = \text{rot } \vec{H},$$

$$\vec{j}_H = \text{rot } \vec{E}.$$

Для этих токов тоже могут быть записаны уравнения:

$$\text{rot } \vec{j}_H = -\mu \frac{\partial \vec{j}_E}{\partial t},$$

$$\text{rot } \vec{j}_E = \varepsilon \frac{\partial \vec{j}_H}{\partial t}.$$

Эта система по своему виду и заключенной в ней информации ничем не отличается от уравнений Максвелла, и можно считать, что в пространстве распространяются магнитные или электрические токи. И решение задачи распространения при помощи данного метода опять будет содержать в себе полную информацию о процессах распространения.

Рассмотренный процесс введения новых векторных полей можно распространять в обе стороны до бесконечности, вводя все новые векторные поля. Таким образом, существует бесконечное множество возможных записей электродинамических процессов, но все они равноценны по заключенной в них информации. Такой подход был впервые продемонстрирован в работе [14].

ГЛАВА 3

ЧЕГО НЕ УЧЛИ АМПЕР, ФАРАДЕЙ, МАКСВЕЛЛ И ГЕРЦ

§ 18. Динамические потенциалы и поля движущихся зарядов

Тот путь, который продемонстрирован во второй главе, касающийся введения полных производных полей, пройден в значительной части ещё Герцем, о чём подробно написано в работе [20]. Правда, Герц не вводил понятие векторных потенциалов, а оперировал только полями, но это не умаляет его заслуг. Герц ошибался лишь в том, что считал электрические и магнитные поля инвариантами скорости. Но уже простой пример длинных линий говорит об ошибочности такого подхода. При распространении волны в длинной линии она, как показано в § 13, заполняется двумя видами энергии, которые могут быть определены через токи и напряжения или через электрические и магнитные поля в линии. И только после того, как волна заполнит электромагнитной энергией всё пространство между генератором напряжения и нагрузкой на нагрузке начнёт выделяться энергия. Т.е. то время, на которое задерживается этот процесс, генератор расходовал свою мощность на заполнение энергией участка линии между генератором и нагрузкой. Но если начать нагрузку удалять от входа линии, то количество выделяемой на ней энергии уменьшится, т.к. часть энергии, расходуемой источником, уйдёт на заполнение энергией дополнительной длины линии, связанной с движением нагрузки. Если нагрузка будет приближаться к источнику, то она будет получать дополнительное количество энергии за счёт сокращения её длины. Но если нагрузкой линии является активное сопротивление, то увеличение или уменьшение расходуемой в нём мощности может быть связано только с изменением напряжения на таком сопротивлении. Поэтому приходим к выводу, что при движении наблюдателя относительно уже существующих в линии полей должно приводить к их изменению. Продуктивность такого под-

хода с применением преобразований Галилея и будет продемонстрирована в данной главе.

Находясь в заданной ИСО, нас интересуют те поля, которые создаются в ней неподвижными и движущимися зарядами, а также электромагнитными волнами, которые генерируются неподвижными и движущимися источниками таких волн. Поля, которые создаются в данной ИСО движущимися зарядами и движущимися источниками электромагнитных волн, будем называть динамическими. Примером динамического поля может служить магнитное поле, которое возникает вокруг движущихся зарядов.

Как уже отмечалось, в классической электродинамике отсутствуют правила преобразования электрических и магнитных полей при переходе из одной инерциальной системы в другую. Этот недостаток устраняет СТО, основой которой являются ковариантные преобразования Лоренца. При всей математической обоснованности такого подхода физическая сущность таких преобразований до настоящего времени остаётся невыясненной [1].

В данном разделе будет сделана попытка найти именно физически обоснованные пути получения преобразований полей при переходе из одной ИСО в другую, а также выяснить какие динамические потенциалы и поля могут генерировать движущиеся заряды. Первый шаг, продемонстрированный в работах [2-4], был сделан в этом направлении путём введения симметричных законов магнитоэлектрической и электромагнитной индукции. Эти законы, как показано в предыдущей главе записываются следующим образом:

$$\oint \vec{E}' dl' = - \int \frac{\partial \vec{B}}{\partial t} d\vec{s} + \oint [\vec{v} \times \vec{B}] dl' , \quad (18.1)$$

$$\oint \vec{H}' dl' = \int \frac{\partial \vec{D}}{\partial t} d\vec{s} - \oint [\vec{v} \times \vec{D}] dl'$$

или

$$\begin{aligned} \text{rot} \vec{E}' &= - \frac{\partial \vec{B}}{\partial t} + \text{rot} [\vec{v} \times \vec{B}] \\ \text{rot} \vec{H}' &= \frac{\partial \vec{D}}{\partial t} - \text{rot} [\vec{v} \times \vec{D}] \end{aligned} . \quad (18.2)$$

Для постоянных полей эти соотношения имеют вид:

$$\begin{aligned} \vec{E}' &= [\vec{v} \times \vec{B}] \\ \vec{H}' &= - [\vec{v} \times \vec{D}] \end{aligned} . \quad (18.3)$$

В соотношениях (18.1-18.3), предполагающих справедливость преобразований Галилея, штрихованные и не штрихованные величины

представляют поля и элементы в движущейся и неподвижной ИСО соответственно. Следует заметить, что преобразования (18.3) ранее можно было получить только из преобразований Лоренца.

Соотношения (18.1–18.3), представляющие законы индукции, не дают информации о том, каким образом возникли поля в исходной неподвижной ИСО. Они описывают только закономерности распространения и преобразования полей в случае движения по отношению к уже существующим полям.

Соотношения (18.3) свидетельствуют о том, что в случае относительного движения систем отсчета, между полями \vec{E} и \vec{H} существует перекрестная связь, т.е. движение в полях \vec{H} приводит к появлению полей \vec{E} и наоборот. Из этих соотношений вытекают дополнительные следствия, которые впервые были рассмотрены в работе [14].

Электрическое поле $E = \frac{g}{2\pi\epsilon r}$ за пределами заряженного длинного стержня, на единицу длины которого приходится заряд g , убывает по закону $\frac{1}{r}$, где r – расстояние от центральной оси стержня до точки наблюдения.

Если параллельно оси стержня в поле E начать двигать со скоростью Δv другую ИСО, то в ней появится дополнительное магнитное поле $\Delta H = \epsilon E \Delta v$. Если теперь по отношению к уже движущейся ИСО начать двигать третью систему отсчета со скоростью Δv , то уже за счет движения в поле ΔH появится добавка к электрическому полю $\Delta E = \mu\epsilon E(\Delta v)^2$. Данный процесс можно продолжать и далее, в результате чего может быть получен ряд, дающий величину электрического поля $E'_v(r)$ в движущейся ИСО при достижении скорости $v = n\Delta v$, когда $\Delta v \rightarrow \infty$, а $n \rightarrow \infty$. В конечном итоге в движущейся ИСО величина динамического электрического поля окажется больше, чем в исходной и определится соотношением:

$$E'(r, v_{\perp}) = \frac{gch \frac{v_{\perp}}{c}}{2\pi\epsilon r} = Ech \frac{v_{\perp}}{c}.$$

Если речь идет об электрическом поле одиночного заряда e , то его электрическое поле будет определяться соотношением:

$$E'(r, v_{\perp}) = \frac{ech \frac{v_{\perp}}{c}}{4\pi\epsilon r^2},$$

где v_{\perp} – нормальная составляющая скорости заряда к вектору, соединяющему движущийся заряд и точку наблюдения.

Выражение для скалярного потенциала, создаваемого движущимся зарядом, для этого случая запишется следующим образом [2-4]:

$$\varphi'(r, v_{\perp}) = \frac{ech \frac{v_{\perp}}{c}}{4\pi\epsilon r} = \varphi(r)ch \frac{v_{\perp}}{c}, \quad (18.4)$$

где $\varphi(r)$ – скалярный потенциал неподвижного заряда.

Потенциал $\varphi'(r, v_{\perp})$ может быть назван скалярно-векторным, т.к. он зависит не только от абсолютной величины заряда, но и от скорости и направления его движения по отношению к точке наблюдения. Максимальное значение этот потенциал имеет в направлении нормальном к движению самого заряда. Более того, если скорость заряда меняется, что связано с его ускорением, то могут быть вычислены и электрические поля, индуцируемые ускоряемым зарядом.

При движении в магнитном поле, применяя уже рассмотренный метод, получаем:

$$H'(v_{\perp}) = Hch \frac{v_{\perp}}{c}.$$

где v_{\perp} – скорость нормальная к направлению магнитного поля.

Если применить полученные результаты к электромагнитной волне и обозначить компоненты полей параллельные скорости ИСО, как E_{\uparrow} и H_{\uparrow} , а E_{\perp} и H_{\perp} , как компоненты нормальные к ней, то преобразования полей запишутся:

$$\begin{aligned} \vec{E}'_{\uparrow} &= \vec{E}_{\uparrow}, \\ \vec{E}'_{\perp} &= \vec{E}_{\perp} ch \frac{v}{c} + \frac{Z_0}{v} [\vec{v} \times \vec{H}_{\perp}] sh \frac{v}{c}, \\ \vec{H}'_{\uparrow} &= \vec{H}_{\uparrow}, \\ \vec{H}'_{\perp} &= \vec{H}_{\perp} ch \frac{v}{c} - \frac{1}{vZ_0} [\vec{v} \times \vec{E}_{\perp}] sh \frac{v}{c}, \end{aligned} \quad (18.5)$$

где $Z_0 = \sqrt{\frac{\mu_0}{\epsilon_0}}$ – импеданс свободного пространства, $c = \sqrt{\frac{1}{\mu_0 \epsilon_0}}$ – скорость света.

Преобразования полей (18.5) были впервые получены в работе [14].

§ 19. Фазовая абберация и поперечный эффект Доплера

В этом параграфе будет показано, как при помощи соотношений (18.5) можно объяснить явление фазовой абберации, которое в рамках существующей классической электродинамики объяснений не имело. Будем считать, что имеются компоненты плоской волны H_z и E_x ,

распространяющейся в направлении y , а штрихованная система движется в направлении оси x со скоростью v_x . Тогда компоненты полей в штрихованной системе координат в соответствии с соотношениями (18.5) запишем:

$$\begin{aligned} E'_x &= E_x, \\ E'_y &= H_z sh \frac{v_x}{c}, \\ H'_z &= H_z ch \frac{v_x}{c}. \end{aligned}$$

Таким образом, имеется неоднородная волна, имеющая в направлении распространения компоненту E'_y .

Запишем суммарное поле E' в движущейся ИСО:

$$E' = \left[(E'_x)^2 + (E'_y)^2 \right]^{\frac{1}{2}} = E_x ch \frac{v_x}{c}. \quad (19.1)$$

Если вектор \vec{H}' по-прежнему ортогонален оси y , то вектор \vec{E}' теперь наклонен к ней на угол α , определяемый соотношением:

$$\alpha \cong sh \frac{v}{c} \cong \frac{v}{c}. \quad (19.2)$$

Это и есть фазовая абберрация. Именно на такой угол приходится наклонять телескоп по ходу движения Земли вокруг Солнца, чтобы наблюдать звезды, находящиеся в действительности в зените.

Вектор Пойнтинга теперь также направлен уже не по оси y , а находясь в плоскости xu , наклонен к оси y на угол, определяемый соотношениями (19.2). Отношение же абсолютных величин векторов \vec{E}' и \vec{H}' в обеих системах остались одинаковыми. Однако абсолютная величина самого вектора Пойнтинга увеличилась. Таким образом, даже поперечное движение инерциальной системы по отношению к направлению распространения волны увеличивает ее энергию в движущейся системе. С физической точки зрения это явление понятно. Можно привести пример с дождевыми каплями. Когда они падают вертикально, то энергия у них одна. Но в инерциальной системе, двигающейся нормально к вектору их скорости, к этой скорости добавляется вектор скорости инерциальной системы. При этом абсолютная величина скорости капель в инерциальной системе будет равна корню квадратному из суммы квадратов указанных скоростей. Такой же результат дает нам и соотношение (19.1).

Нетрудно показать, что, если поляризация электромагнитной волны изменится, то результат останется прежним. Преобразования по от-

ношению к векторам \vec{E} и \vec{H} полностью симметричны, единственным отличием будет то, что теперь получится волна, у которой появиться в направлении распространения компонента H'_y .

Полученные волны имеют в направлении своего распространения дополнительные вектора электрического или магнитного поля, и в этом они похожи на E и H волны, распространяющиеся в волноводах. В данном случае возникает необычная волна, у которой фазовый фронт наклонен к вектору Пойнтинга на угол, определяемый соотношением (19.2). По сути дела полученная волна является суперпозицией

плоской волны с фазовой скоростью $c = \sqrt{\frac{1}{\mu\epsilon}}$ и дополнительной волны ортогональной к направлению распространения плоской волны

и имеющей бесконечную фазовую скорость.

Рассмотрим еще один случай, когда направление скорости движущейся системы совпадает с направлением распространения электромагнитной волны. Будем считать, что имеются компоненты плоской волны E_x и H_z , а также компоненты скорости $\pm v_y$. Учитывая, что в этом случае выполняется соотношение $E_x = \pm Z_0 H_z$, получаем:

$$E'_x = E_x \left(ch \frac{v_y}{c} - sh \frac{v_y}{c} \right) = E_x \exp \left(\mp \frac{v_y}{c} \right),$$

$$H'_z = H_z \left(ch \frac{v_y}{c} - sh \frac{v_y}{c} \right) = H_z \exp \left(\mp \frac{v_y}{c} \right).$$

Т.е. амплитуды полей экспоненциально убывают или возрастают в зависимости от направления движения.

Волновому уравнению удовлетворяет волна напряжённости электрического (или магнитного) поля типа:

$$E(t, y) = E_0 \sin(\omega t - ky),$$

где $k = \frac{2\pi}{\lambda}$ — волновое число.

При переходе в инерциальную систему, движущуюся со скоростью $\pm v_y$ наблюдается доплеровский сдвиг частоты.

Поперечный эффект Доплера, который обсуждается достаточно давно, до сих пор не нашел своего уверенного экспериментального подтверждения. Для наблюдения звезды из движущейся ИСО необходимо

наклонять телескоп по ходу движения на угол, определяемый соотношением (19.2). Но в данном случае та звезда, наблюдаемая при помощи телескопа в зените, будет в действительности находиться несколько позади видимого положения по отношению к направлению движения. Ее угловое смещение от видимого положения при этом будет определяться тоже соотношением (19.2). Но это будет означать, что такая звезда по отношению к нам имеет радиальную составляющую скорости, определяемую соотношением:

$$v_r = v \sin \alpha$$

Поскольку для малых значений углов $\sin \alpha \cong \alpha$, а $\alpha = \frac{v}{c}$, то доплеровский сдвиг частоты составит

$$\omega_{d\perp} = \omega_0 \frac{v^2}{c^2}. \quad (19.3)$$

Данный результат численно совпадает с результатами СТО, но он принципиально отличается от её результатов тем, что в СТО считается, что поперечный эффект Доплера, определяемый соотношением (19.3), существует на самом деле, в то время как в данном случае это только кажущийся эффект. Если сравнить результаты преобразований полей (18.5) с преобразованиями СТО, то нетрудно увидеть, что они совпадают с точностью до квадратичных членов отношения скорости движения заряда к скорости света.

Преобразования СТО, хотя и были основаны на постулатах, но смогли правильно объяснить достаточно точно многие физические явления, которые до этого объяснения не имели. С этим обстоятельством и связан такой большой успех данной теории. Преобразования (18.4) и (18.5) получены на физической основе без использования постулатов и оказалось, что они с высокой точностью совпали с СТО. Отличием является то, что в преобразованиях (18.5) нет ограничений по скорости для материальных частиц, а также то, что заряд не является инвариантом скорости. Экспериментальное подтверждение указанного факта и может послужить подтверждением правильности предлагаемых преобразований.

§ 20. Силовое взаимодействие токонесящих систем

Уже было сказано, что уравнения Максвелла не содержат в себе информации о силовом взаимодействии токонесящих систем. В классической электродинамике для расчета такого взаимодействия нужно рассчитать магнитное поле в заданной области пространства, а затем, используя силу Лоренца, которая вводится как отдельный экспериментальный постулат, находить силы, действующие на заряды, движущиеся в заданном поле. При таком подходе неясным остается вопрос о том,

к чему приложены силы реакции по отношению к тем силам, которые действуют на движущиеся заряды.

Концепция магнитного поля возникла в значительной степени благодаря наблюдениям за силовым взаимодействием токнесущих и намагниченных систем. Особенно показательным является опыт с железными опилками, которые выстраиваются около полюсов магнита или вокруг кольцевого витка с током в чёткие геометрические фигуры. Эти фигуры и послужили поводом для введения такого понятия, как силовые линии. При любом силовом взаимодействии, в соответствии с третьим законом Ньютона, всегда существует равенство сил действия и противодействия, а также всегда имеются те элементы системы, к которым эти силы приложены. Большим недостатком концепции магнитного поля является то, что она не даёт ответа на то, куда конкретно приложены силы действия и противодействия, т.к. магнитное поле выступает как самостоятельная субстанция, с которой и происходит взаимодействие движущихся зарядов.

Экспериментально известно, что силы взаимодействия в токнесущих системах приложены к тем проводникам, движущиеся заряды которых создают магнитное поле. Однако в существующей концепции силового взаимодействия токнесущих систем, основанной на понятиях магнитного поля и силы Лоренца, положительно заряженная решетка, которая является остовом проводника и к которой приложены силы, не участвует в формировании сил взаимодействия. То, что положительно заряженные ионы принимают непосредственное участие в силовых процессах, говорит уже, хотя бы, тот факт, что в процессе сжатия плазмы, при протекании через нее постоянного тока происходит сжатие и ионов (так называемый пинч-эффект).

Рассмотрим этот вопрос на основе концепции скалярно-векторного потенциала. Будем считать, что скалярно-векторный потенциал одиночного заряда определяется соотношением (16.4), и что электрические поля, создаваемые этим потенциалом, действуют на все окружающие заряды, в том числе и на заряды положительно заряженной решетки.

Разберем с этих позиций силовое взаимодействие между двумя параллельными проводниками (рис. 11), по которым протекают токи. Будем считать, что g_1^+ , g_2^+ и g_1^- , g_2^- представляют соответственно неподвижные и движущиеся заряды, приходящиеся на единицу длины проводника.

Заряды g_1^+ , g_2^+ представляют положительно заряженную решетку в нижнем и верхнем проводниках. Будем также считать, что оба проводника до начала движения зарядов являются электронейтральными, т.е. в проводниках имеется две системы взаимно вложенных разноименных зарядов с удельной плотностью на g_1^+ , g_1^- и g_2^+ , g_2^- , которые электрически нейтрализуют друг друга. На рис. 11 эти системы для боль-

шего удобства рассмотрения сил взаимодействия раздвинуты по оси z . Подсистемы с отрицательным зарядом (электроны) могут двигаться со скоростями v_1 и v_2 . Силу взаимодействия между нижним и верхним проводниками будем искать как сумму четырех сил, обозначение которых понятно из рисунка. Силы отталкивания F_1 и F_2 будем брать со знаком минус, а силы притяжения F_3 и F_4 будем брать со знаком плюс.

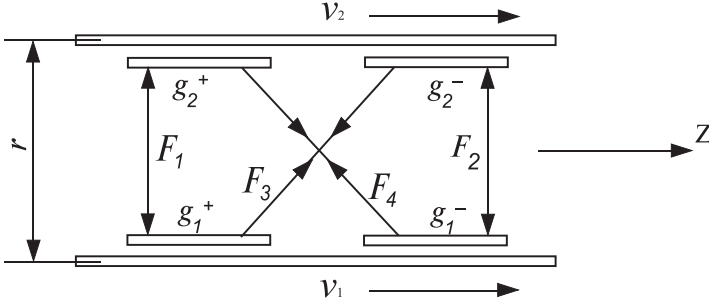


Рис. 11. Схема силового взаимодействия токонесущих проводов двухпроводной линии с учетом положительно заряженной решетки

Для единичного участка двухпроводной линии силы, действующие между отдельными подсистемами, запишутся

$$\begin{aligned}
 F_1 &= -\frac{g_1^+ g_2^+}{2\pi\epsilon r}, \\
 F_2 &= -\frac{g_1^- g_2^-}{2\pi\epsilon r} ch \frac{v_1 - v_2}{c}, \\
 F_3 &= +\frac{g_1^- g_2^+}{2\pi\epsilon r} ch \frac{v_1}{c}, \\
 F_4 &= +\frac{g_1^+ g_2^-}{2\pi\epsilon r} ch \frac{v_2}{c}.
 \end{aligned} \tag{20.1}$$

Складывая все силы, получим величину суммарной силы, приходящейся на единицу длины проводника,

$$F_\Sigma = \frac{g_1 g_2}{2\pi\epsilon r} \left(ch \frac{v_1}{c} + ch \frac{v_2}{c} - ch \frac{v_1 - v_2}{c} - 1 \right). \tag{20.2}$$

В данном выражении в качестве g_1 и g_2 взяты абсолютные величины зарядов, а знаки сил учтены в выражении в скобках. Для случая $v \ll c$, возьмем только два первых члена разложения в ряд $ch \frac{v}{c}$, т.е. будем

считать, что $ch\frac{v}{c} \cong 1 + \frac{1}{2} \frac{v^2}{c^2}$. Из соотношения (20.2) получаем

$$F_{\Sigma 1} = \frac{g_1 v_1 g_2 v_2}{2\pi \epsilon c^2 r} = \frac{I_1 I_2}{2\pi \epsilon c^2 r}, \quad (20,3)$$

где в качестве g_1 и g_2 взяты абсолютные величины удельных зарядов, а v_1 и v_2 берут со своими знаками.

Поскольку магнитное поле прямого провода, по которому течёт ток I , определяем соотношением

$$H = \frac{I}{2\pi r},$$

то из соотношения (20.3) получаем:

$$F_{\Sigma 1} = \frac{I_1 I_2}{2\pi \epsilon c^2 r} = \frac{H_1 I_2}{\epsilon c^2} = I_2 \mu H_1,$$

где H_1 – магнитное поле создаваемое нижним проводником, по которому течёт ток I_1 , в месте расположения верхнего проводника.

Аналогично

$$F_{\Sigma 1} = I_1 \mu H_2,$$

где H_2 – магнитное поле, создаваемое верхним проводником в районе расположения нижнего проводника.

Эти соотношения полностью совпадают с результатами, полученными на основании концепции магнитного поля.

Соотношение (20.3) представляет известное правило силового взаимодействия токнесущих систем, но получено оно не феноменологическим путем на основании введения феноменологического магнитного поля, а на основе вполне понятных физических процедур, в предположении того, что скалярный потенциал заряда зависит от скорости. В формировании сил взаимодействия в данном случае непосредственное участие принимает решетка, чего нет в модели магнитного поля. В рассмотренной модели хорошо видны места приложения сил. Полученные соотношения совпадают с результатами, полученными на основе концепции магнитного поля и аксиоматически введённой силой Лоренца. В данном случае взят только первый член разложения в ряд $ch\frac{v}{c}$. Для скоростей $v \sim c$ следует брать все члены разложения.

Этим предлагаемый метод отличается от метода расчёта силовых взаимодействий на основе концепции магнитного поля. Если учесть это обстоятельство, то связь между силами взаимодействия и скоростями зарядов оказывается нелинейной. Это, в частности приводит к тому, что закон силового взаимодействия токнесущих систем является

асимметричным. При одинаковых значениях токов, но при разных их направлениях, силы притяжения и отталкивания становятся неодинаковыми. Силы отталкивания оказываются большими, чем силы притяжения. Эта разница невелика и определяется выражением:

$$\Delta F = \frac{v^2}{2c^2} \frac{I_1 I_2}{2\pi\epsilon c^2 \epsilon},$$

но при скоростях носителей зарядов близких к скорости света она может оказаться вполне ощутимой.

Уберем решетку верхнего проводника (рис. 11), оставив только свободный электронный поток. При этом исчезнут силы F_1 и F_3 , и это будет означать взаимодействие нижнего проводника с потоком свободных электронов, движущихся со скоростью v_2 на месте расположения верхнего проводника. При этом значение силы взаимодействия определяется как:

$$F_{\Sigma} = \frac{g_1 g_2}{2\pi\epsilon r} \left(ch \frac{v_2}{c} - ch \frac{v_1 - v_2}{c} \right). \quad (20.4)$$

Сила Лоренца предполагает линейную зависимость между силой, действующей на заряд, движущийся в магнитном поле, и его скоростью. Однако в полученном соотношении зависимость величины силы от скорости электронного потока будет нелинейной. Из соотношения (20.4) нетрудно видеть, что с ростом v_2 отклонение от линейного закона увеличивается, и в случае, когда $v_2 \gg v_1$, сила взаимодействия стремится к нулю. Это очень важный результат. Именно этот феномен и наблюдали в своих известных экспериментах Томпсон и Кауфман, когда заметили, что с ростом скорости электронного пучка он хуже отклоняется магнитным полем. Результаты своих наблюдений они связали с ростом массы электрона. Как видим причина здесь другая.

Отметим ещё один интересный результат. Из соотношения (20.3), с точностью до квадратичных членов, сила взаимодействия электронного потока с прямолинейным проводником, по которому протекает ток, можно определить по следующей зависимости:

$$F_{\Sigma} = \frac{g_1 g_2}{2\pi\epsilon r} \left(\frac{v_1 v_2}{c^2} - \frac{1}{2} \frac{v_1^2}{c^2} \right). \quad (20.5)$$

Из выражения (20.5) следует, что при однонаправленном движении электронов в проводнике и в электронном потоке сила взаимодействия при выполнении условия $v_1 = \frac{1}{2} v_2$ отсутствует.

Поскольку скорость электронного потока обычно гораздо выше скорости носителей тока в проводнике, то вторым членом в скобках в соотношении (20.5) можно пренебречь. Тогда, поскольку

$$H_1 = \frac{g_1 v_1}{2\pi\epsilon c^2 r}$$

магнитное поле, создаваемое нижним проводником в месте движения электронного потока, получим:

$$F_\Sigma = \frac{g_1 g_2}{2\pi\epsilon r} \frac{v_1 v_2}{c^2} = g_2 \mu v_2 H.$$

В данном случае, полученное значение силы в точности совпадает со значением силы Лоренца.

Учитывая, что

$$F_\Sigma = g_2 E = g_2 \mu v_2 H,$$

можно считать, что на заряд, движущийся в магнитном поле, действует электрическое поле E , направленное нормально к направлению движения заряда. Данный результат также с точностью до квадратичных членов $\frac{v^2}{c^2}$ полностью совпадает с результатами концепции магнитного поля и определяет силу Лоренца, действующую со стороны магнитного поля на поток движущихся электронов.

Как уже было сказано, одним из важных противоречий концепции магнитного поля является то, что два параллельных пучка одноименных зарядов, двигающихся с одинаковой скоростью в одном направлении, должны притягиваться. В данной модели этого противоречия уже нет. Если считать, что скорости зарядов в верхнем и нижнем проводе будут равны, а решетка отсутствует, т.е. оставить только электронные потоки, то останется только сила отталкивания F_2 независимо от того движутся заряды или нет.

Таким образом, движущийся электронный поток взаимодействует одновременно и с движущимися электронами в нижней проволоке, и с её решеткой, а сумма этих сил взаимодействия и называется силой Лоренца. Эта сила и действует на движущийся поток электронов.

Закономерно возникает вопрос, а создаёт ли магнитное поле сам движущийся поток электронов в отсутствии компенсирующих зарядов решетки или положительных ионов в плазме? Рассмотренная схема показывает, что эффект силового взаимодействия между токнесущими системами требует в обязательном порядке наличия положительно заряженной решетки. Поэтому сам движущийся электронный поток не может создавать того эффекта, который создаётся при его движении в положительно заряженной решетке. В то же время, если рассмотреть два параллельно движущихся потока электронов, то возникает дополнительная сила взаимодействия, зависящая от относительной скорости этих потоков.

Продемонстрируем ещё один подход к проблеме силового взаимодействия токонесущих систем. Констатация факта наличия сил между токонесущими системами указывает на то, что существует какое-то поле скалярного потенциала, градиент которого и обеспечивает указанную силу. Но что это за поле? Соотношение (20.3) даёт только значение силы, но не говорит о том, градиент какого скалярного потенциала эти силы обеспечивает. Будем поддерживать постоянными токи I_1 и I_2 , и начнём сближать или удалять проводники. Работа, которая при этом будет затрачена, и есть тот потенциал, градиент которого даёт силу. Проинтегрировав соотношение (20.3) по r , получаем величину энергии:

$$W = \frac{I_1 I_2 \ln r}{2\pi\epsilon c^2}.$$

Эта энергия, в зависимости от того удалять проводники друг от друга, или сближать, может быть положительной или отрицательной. Когда проводники удаляют, то энергия положительна, а это означает, что, поддерживая ток в проводниках постоянным, генератор отдаёт энергию. Это явление и лежит в основе работы всех электродвигателей. Если проводники сближаются, то работу совершают внешние силы, над источником, поддерживающим в них постоянство токов. Это явление лежит в основе работы механических генераторов э.д.с.

Соотношение для энергии можно переписать и так:

$$W = \frac{I_1 I_2 \ln r}{2\pi\epsilon c^2} = I_2 A_{z1} = I_1 A_{z2},$$

где

$$A_{z1} = \frac{I_1 \ln r}{2\pi\epsilon c^2}$$

есть z — компонента векторного потенциала, создаваемая нижним проводником в месте расположения верхнего проводника, а

$$A_{z2} = \frac{I_2 \ln r}{2\pi\epsilon c^2}$$

есть z — компонента векторного потенциала, создаваемая верхним проводником в месте расположения нижнего проводника.

Рассмотренный подход демонстрирует ту большую роль, которую играет векторный потенциал в вопросах силового взаимодействия токонесущих систем и преобразования электрической энергии в механическую. Такой подход также ясно указывает на то, что сила Лоренца есть следствие взаимодействия токонесущих систем с полем векторного потенциала, создаваемого другими токонесущими системами. И важным обстоятельством является то, что формирование векторного потенциала обязано зависимости скалярного потенциала от скоро-

сти. С физической точки зрения это ясно. Движущиеся заряды, в связи с наличием зависимости их скалярного потенциала от скорости, создают скалярное поле, градиент которого и даёт силу. Но создание любого силового поля требует затрат энергии. Эти затраты и совершает генератор, создавая токи в проводниках. При этом в окружающем пространстве создаётся особое поле, которое взаимодействует с другими движущимися зарядами по особым векторным правилам, при которых только скалярное произведение вектора скорости заряда и векторного потенциала даёт потенциал, градиент которого и даёт силу, действующую на движущийся заряд. Это и есть сила Лоренца.

Несмотря на простоту и очевидность такого подхода, этот простой механизм до настоящего времени не был окончательно осознан. По этой причине сила Лоренца до сих пор вводилась в классической электродинамике аксиоматическим путём.

Рассмотрим ещё один случай, когда одиночный отрицательный заряд e движется со скоростью v_2 параллельно проводнику, по которому со скоростью v_1 двигаются электроны, удельная плотность которых, приходящаяся на единицу длины провода, составляет q_1^- (рис.12). Будем считать, что проводник до начала движения электронов был электронейтральным и удельная плотность положительных ионов и электронов были равны. Элемент заряда, приходящийся на отрезок dz проводника с током, при этом составит $q_1^- dz$. Элемент силы действия движущегося заряда e на элемент $q_1^- dz$ определяем соотношением:

$$dF = \frac{eg_1 dz}{4\pi\epsilon r^2} \left(\frac{v_{1n} v_{2n}}{c^2} - \frac{1}{2} \frac{v_{1n}^2}{c^2} \right),$$

где v_{1n} и v_{2n} — компоненты соответствующих скоростей, нормальные к радиусу, соединяющему движущийся заряд с элементом заряда $q_1^- dz$.

Поскольку $v_{1n} = v_1 \sin\alpha$ и $v_{2n} = v_2 \sin\alpha$, а также, учитывая, что $r_0 = r \sin\alpha$ и $dz = \frac{r_0 d\alpha}{\sin^2 \alpha}$,

можно записать:

$$dF = \frac{q_1 v_1 e v_2}{4\pi\epsilon c^2 r_0} d\alpha.$$

Полученная сила — это сила притяжения. Элемент этой силы, параллельной r_0 , записываем как:

$$dF_y = \frac{q_1 v_1 e v_2}{4\pi\epsilon c^2 r_0} \sin\alpha d\alpha, \quad (20.6)$$

а элемент силы, нормальной к r_0 — как:

$$dF_x = \frac{q_1 v_1 e v_2}{4\pi\epsilon c^2 r_0} \cos\alpha d\alpha. \quad (20.7)$$

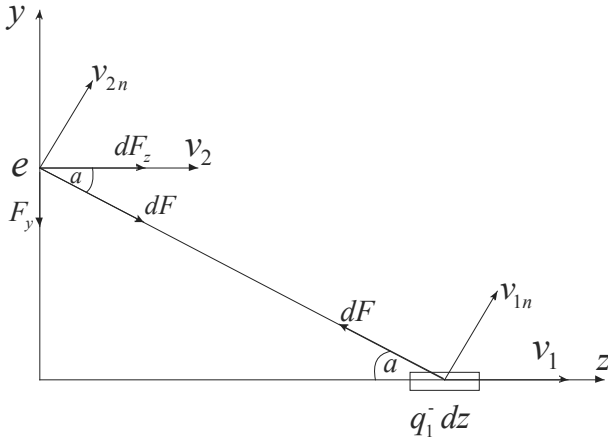


Рис. 12. Схема взаимодействия движущегося точечного заряда с проводником, по которому течёт ток

Проинтегрировав соотношение (20.6) и учитывая, что ток, текущий по нижнему проводнику определяется соотношением $I = q_1 \cdot v_1$, запишем силу, действующую на одиночный движущийся заряд e со стороны правой части проволоки:

$$F = \int_0^{\frac{\pi}{2}} \frac{Iev_2}{4\pi\epsilon c^2 r_0} \sin\alpha \, d\alpha = \frac{Iev_2}{4\pi\epsilon c^2 r_0}. \quad (20.8)$$

Если учесть также взаимодействие с левой её частью проволоки, то сила, действующая параллельно r_0 и определяемая соотношением (20.8), удвоится, а силы, действующие по нормали к r_0 , компенсируются. Таким образом, суммарная сила, действующая на заряд, движущийся параллельно проволоке, запишем:

$$F_{\Sigma} = \frac{Iev_2}{2\pi\epsilon c^2 r_0}. \quad (20.9)$$

Поскольку магнитное поле, создаваемое нижним проводником с током в точке нахождения движущегося заряда, определяется соотношением:

$$H = \frac{I}{2\pi r_0},$$

а магнитная проницаемость $\mu = \frac{1}{\epsilon c^2}$, то из соотношения (20.8) получаем:

$$F_{\Sigma} = ev_2 \mu H$$

Эта сила в точности равна силе Лоренца.

Теперь рассмотрим случай, когда заряд движется между двумя безграничными параллельными пластинами, по которым протекает удельный ток I , приходящийся на единицу ширины пластин (рис. 13). Этот ток течёт по нормали к плоскости рисунка. При этом заряд движется параллельно току, протекающему в пластинах.

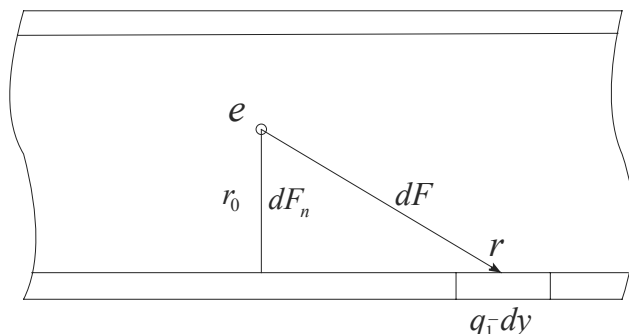


Рис. 13. Схема взаимодействия движущегося точечного заряда с токами, текущими по параллельным проводящим пластинам

Учитывая соотношение (20.9), запишем элемент силы, действующей на движущийся заряд со стороны элемента тока, текущего нормально к элементу dy

$$dF = \frac{dz \, dy \, n v_1 q_2 v_2}{2\pi\epsilon_0 c^2 r}. \quad (20.10)$$

В этом соотношении dz это толщина слоя, по которому течёт ток, а n – плотность электронов.

Перепишем соотношение (20.10), учитывая что $dy = \frac{r_0 d\alpha}{\sin^2 \alpha}$, $r = \frac{r_0}{\sin \alpha}$, а также то, что $\frac{dF_n}{dF} = \sin \alpha$, где dF – элемент силы, направленный параллельно r , а dF_n – элемент силы, направленный нормально к r ;

$$dF_n = \frac{dz \, n v_1 g_2 v_2 d\alpha}{2\pi\epsilon_0 c^2}.$$

Проинтегрировав это выражение, получим полную силу, действующую на движущийся заряд со стороны одной полуплоскости:

$$F = \int_0^{\frac{\pi}{2}} \frac{dz \, n v_1 g_2 v_2 d\alpha}{2\pi\epsilon_0 c^2} = \frac{dz \, n v_1 g_2 v_2}{4\epsilon_0 c^2}.$$

Учитывая, что в случае, когда элемент dz равен единичной длине, выполняется соотношение $dz n v_1 = I = H$, а также то, что на заряд действуют силы со стороны четырёх полуплоскостей (две со стороны нижней пластины и две со стороны верхней), окончательно получаем:

$$F_{\Sigma} = \frac{g_2 v_2 H}{\epsilon_0 c^2} = \mu g_2 v_2 H.$$

И опять конечный результат в точности совпал с результатами концепции магнитного поля.

Таким образом, результаты, полученные с учётом введения скалярно-векторного потенциала и концепции магнитного поля, полностью совпадают, если учитывать только квадратичные члены разложения гиперболического косинуса в ряд. В случае учёта членов разложения более высоких порядков, когда скорости движения зарядов велики, такого совпадения не будет и связь между силой и скоростью становится нелинейной, и концепция магнитного поля уже не даст правильных результатов.

Достоинством данного метода рассмотрения взаимодействия между токнесущими системами и зарядами является то, что он указывает на конкретные места приложения сил, действующих между их элементами и движущимися зарядами, чего нет в концепции магнитного поля. Рассмотренный подход даёт возможность определить силы взаимодействия между любыми токнесущими системами при любой их конфигурации, и показывает, что такие понятия, как магнитный векторный потенциал и магнитное поле для стационарных процессов это следствие зависимости скалярного потенциала заряда от скорости его движения. В случае же нестационарных процессов, когда возникает ускорение заряда, при решении задачи следует учитывать эффекты запаздывания.

Теперь можно проверить работает ли рассмотренный механизм взаимодействия токнесущих систем в случае длинной линии (рис. 1), по которой распространяется электромагнитная волна. Напряженность электрического поля между плоскостями линии определяем соотношением:

$$E = \frac{g_{\square}}{\epsilon_0}, \quad (20.11)$$

где g_{\square} – заряд, приходящийся на единичный квадрат поверхности длинной линии.

Удельный ток, приходящийся на единицу ширины линии, магнитное и электрическое поле в ней связаны соотношением

$$I = g_1 v = H = \frac{E}{Z_0}. \quad (20.12)$$

Из этого соотношения получаем:

$$v = \frac{E}{g_1 Z_0} . \quad (20.13)$$

Поскольку токи в плоскостях линии направлены в противоположных направлениях, то, учитывая соотношения (20.11 – 20.13), значение силы отталкивания, приходящаяся на единичный квадрат поверхности, запишем:

$$F_1 = \frac{g_1^2 v^2}{2\epsilon_0 c^2} = \frac{1}{2} \mu_0 H^2$$

Таким образом, концепция скалярно-векторного потенциала и в данном случае даёт правильный ответ.

Рассмотрим ещё одно интересное следствие, вытекающее из приведенного рассмотрения. Если в качестве плоскостей длинной линии использовать сверхпроводник, то магнитное поле на его поверхности, равное удельному току, можно определить из соотношения:

$$H = nev\lambda , \quad (20.14)$$

где $\lambda = \sqrt{\frac{m}{ne^2\mu}}$ – глубина проникновения магнитного поля в сверхпроводник.

Если подставить значение глубины проникновения в соотношение (20.14), то получим неожиданный результат:

$$H = v\sqrt{\frac{nm}{\mu}} .$$

Оказывается, что величина магнитного поля вовсе не зависит от величины зарядов носителей тока, а зависит от их массы.

Таким образом, удельная энергия магнитных полей

$$W_H = \frac{1}{2} \mu H^2 = \frac{nmv^2}{2} \quad (20.15)$$

равна кинетической энергии движения зарядов, приходящаяся на единицу объёма. Но магнитное поле, связанное с движением носителей тока в поверхностном слое сверхпроводника, существует не только на его поверхности и в скинслое. Объём, занимаемый магнитными полями, несоизмеримо больший, чем объём скинслоя. Если обозначить длину линии, изображённой на рис. 1, как l , то объём скинслоя в сверхпроводящих плоскостях линии составит $2lb\lambda$. Энергию магнитных полей в этом объёме определяем из соотношения:

$$W_{H,\lambda} = nmv^2 lb\lambda ,$$

энергия же магнитных полей, накопленная между плоскостями линии, составит:

$$W_{H,a} = \frac{nmv^2 lba}{2} = \frac{1}{2} lba \mu_0 H. \quad (20.16)$$

Если учесть, что глубина проникновения магнитного поля в сверхпроводниках составляет несколько сотен ангстрем, то при макроскопических размерах линии можно считать, что полную энергию магнитных полей в ней определяют соотношением (20.16).

Поэтому, образование магнитных полей H между плоскостями линии, которые возникают в связи с движением зарядов в скинслое, требует таких же затрат энергии, как если бы весь объём линии был заполнен частицами, движущимися со скоростью v , плотность которых и масса составляют соответственно n и m .

Очевидно, что эффективная масса электрона по сравнению с массой свободного электрона возрастает при этом в $\frac{a}{2\lambda}$ раз. Это является следствием того, что механическое движение электронов приводит не только к накоплению их кинетической энергии в скинслое, но, ввиду зависимости их скалярного потенциала от скорости, в линии происходит также накопление потенциальной энергии, градиент которой даёт силу, действующую на проводящие плоскости линии. Таким образом, становится понятной природа таких параметров как индуктивность и эффективная масса электрона, которые в данном случае зависят, в основном, не от массы свободных электронов, а от конфигурации проводников, по которым эти электроны двигаются.

§ 21. Законы электро-электрической индукции

Поскольку любой процесс распространения электрических полей и потенциалов всегда связан с запаздыванием, введём запаздывающий скалярно-векторный потенциал, считая, что поле этого потенциала распространяется в данной среде со скоростью света:

$$\varphi(r, t) = \frac{g v_{\perp} \left(t - \frac{r}{c} \right)}{4\pi \epsilon_0 r}, \quad (21.1)$$

где $v_{\perp} \left(t - \frac{r}{c} \right)$ – составляющая скорости заряда g , нормальная к вектору r в момент времени $t' = t - \frac{r}{c}$, r – расстояния между зарядом и точкой, в которой определяется поле, в момент времени t .

Но возникает вопрос, на каких основаниях, если не использовать уравнения Максвелла, из которого следует волновое уравнение, вводится запаздывающий скалярно-векторный потенциал? Этот вопрос рассматривался в тринадцатом параграфе, когда определялась скорость распространения фронта волны напряжённости магнитного и электрического поля в длинной линии. Там, не прибегая к уравнениям Максвелла, было показано, что электрическое и магнитное поле распространяются с конечной скоростью, которая в вакуумной линии равна скорости света. Следовательно, такие поля запаздывают на время $\frac{r}{c}$ (см. соотношение (13.12)). Такое же запаздывание вводим в данном случае и для скалярно-векторного потенциала, который является носителем электрических полей.

Используя соотношение $\vec{E} = -grad \varphi(r, t)$, найдём поле в точке 1 (рис. 14).

Градиент числового значения радиуса вектора \vec{r} есть скалярная функция двух точек: начальной точки радиуса вектора и его конечной точки (в данном случае это точка 1 на оси x и точка 0 в начале координат). Точка 1 является точкой истока, а точка 0 – точкой наблюдения. При определении градиента от функции, содержащей радиус в зависимости от условий задачи необходимо различать два случая: 1) точка истока фиксирована и \vec{r} рассматривается как функция положения точки наблюдения; и 2) точка наблюдения фиксирована и \vec{r} рассматривается как функция положения точки истока.

Будем считать, что заряд e совершает колебательное движение вдоль оси y , в окрестности точки 0, которая является точкой наблюдения, а точкой истока является фиксированная точка 1 и \vec{r} рассматривается как функция положения заряда. Тогда значение электрического поля в точке 1 запишем:

$$E_y(1) = -\frac{\partial \varphi_{\perp}(r, t)}{\partial y} = -\frac{\partial}{\partial y} \frac{e}{4\pi\epsilon_0 r(y, t)} ch \frac{v_y \left(t - \frac{r(y, t)}{c} \right)}{c}$$

При условии, что амплитуда колебаний заряда значительно меньше, чем расстояние до точки наблюдения, можно считать радиус вектор постоянной величиной. При этом условии получаем:

$$E_y(x, t) = -\frac{e}{4\pi\epsilon_0 cx} \frac{\partial v_y \left(t - \frac{x}{c} \right)}{\partial y} sh \frac{v_y \left(t - \frac{x}{c} \right)}{c}, \quad (21.2)$$

где x – какая-то фиксированная точка на оси x .

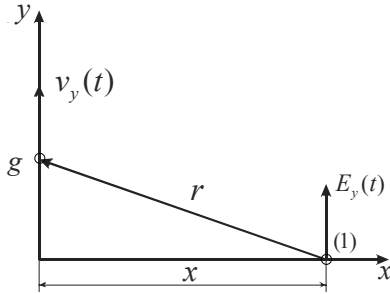


Рис. 14. Схема формирования индуцированного электрического поля

Учитывая, что
$$\frac{\partial v_y \left(t - \frac{x}{c} \right)}{\partial y} = \frac{\partial v_y \left(t - \frac{x}{c} \right)}{\partial t} \frac{\partial t}{\partial y} = \frac{\partial v_y \left(t - \frac{x}{c} \right)}{\partial t} \frac{1}{v_y \left(t - \frac{x}{c} \right)}$$
 из (21.2) получаем:

$$E_y(x, t) = \frac{e}{4\pi\epsilon_0 c x} \frac{1}{v_y \left(t - \frac{x}{c} \right)} \frac{\partial v_y \left(t - \frac{x}{c} \right)}{\partial t} sh \frac{v_y \left(t - \frac{x}{c} \right)}{c}. \quad (21.3)$$

Это и есть полный закон излучения движущегося заряда.

Если взять только первый член разложения $sh \frac{v_y \left(t - \frac{x}{c} \right)}{c}$, то из (21.3) получим

$$E_y(x, t) = - \frac{e}{4\pi\epsilon_0 c^2 x} \frac{\partial v_y \left(t - \frac{x}{c} \right)}{\partial t} = - \frac{e a_y \left(t - \frac{x}{c} \right)}{4\pi\epsilon_0 c^2 x}, \quad (21.4)$$

где $a_y \left(t - \frac{x}{c} \right)$ – запаздывающее ускорение заряда.

Это соотношение является волновым уравнением и определяет как амплитудные, так и фазовые характеристики волны электрического поля, излучаемого движущимся зарядом.

Если в качестве направления излучения взять вектор, лежащий в плоскости xy , и составляющий с осью u угол α , то соотношение (21.4) принимает вид:

$$E_y(x, t, \alpha) = -\frac{ea_y \left(t - \frac{x}{c} \right) \sin \alpha}{4\pi \epsilon_0 c^2 x}. \quad (21.5)$$

Соотношение (21.5) определяет диаграмму направленности излучения. Поскольку в данном случае есть осевая симметрия относительно оси y , то можно вычислить полную диаграмму направленности рассмотренного излучателя. Эта диаграмма соответствует диаграмме направленности дипольного излучателя.

Поскольку $\frac{ev_z \left(t - \frac{x}{c} \right)}{4\pi x} = A_H \left(t - \frac{x}{c} \right)$ — запаздывающий векторный потенциал, то соотношение (21.5) можно переписать

$$E_y(x, t, \alpha) = -\frac{ea_y \left(t - \frac{x}{c} \right) \sin \alpha}{4\pi \epsilon_0 c^2 x} = -\frac{1}{\epsilon_0 c^2} \frac{\partial A_H \left(t - \frac{x}{c} \right)}{\partial t} = -\mu_0 \frac{\partial A_H \left(t - \frac{x}{c} \right)}{\partial t}$$

Опять получено полное совпадение с уравнениями запаздывающего векторного потенциала в классической электродинамике, но векторный потенциал введён здесь не эвристическим феноменологическим способом, а с использованием понятия запаздывающего скалярно-векторного потенциала. Нужно отметить одно важное обстоятельство: в уравнениях Максвелла электрические поля, представляющие волну, вихревые. В данном же случае электрические поля носят градиентный характер.

Продемонстрируем ещё одну возможность, которую открывает соотношение (21.5). Известно, что в электродинамике существует такое понятие, как электрический диполь и дипольное излучение, когда заряды, колеблющиеся в электрическом диполе, излучают электромагнитные волны. Два заряда с противоположными знаками имеют дипольный момент:

$$\vec{p} = e\vec{d}, \quad (21.6)$$

где вектор \vec{d} направлен от отрицательного заряда к положительному. Поэтому ток может быть выражен, через производную дипольного момента по времени

$$e\vec{v} = e \frac{\partial \vec{d}}{\partial t} = \frac{\partial \vec{p}}{\partial t}$$

Следовательно

$$\vec{v} = \frac{1}{e} \frac{\partial \vec{p}}{\partial t},$$

и

$$\vec{a} = \frac{\partial \vec{v}}{\partial t} = \frac{1}{e} \frac{\partial^2 \vec{p}}{\partial t^2}.$$

Подставляя последнее соотношение в выражение (21.5), получаем закон излучения колеблющегося диполя.

$$\vec{E} = -\frac{1}{4\pi r \epsilon_0 c^2} \frac{\partial^2 p(t - \frac{r}{c})}{\partial t^2}. \quad (21.7)$$

Это также очень хорошо известное соотношение [16].

Таким образом, в процессе колебания электрического диполя создаются электрические поля двух видов. Во-первых, это электрические индукционные поля излучения, представляемые соотношениями (21.4), (21.5) и (21.6), связанные с ускорением заряда. С другой стороны, вокруг колеблющегося диполя образуются электрические поля статического диполя, которые изменяются во времени в связи с тем, что расстояние между зарядами зависит от времени. Суммарное же значение поля, вокруг такого диполя определяют как суперпозицию полных полей.

Законы (21.4), (21.5), (21.7) – это законы прямого действия, в которых уже нет ни магнитных полей, ни векторных потенциалов. То есть те строительные леса, которыми являлись магнитное поле и магнитный векторный потенциал уже сняты и они нам больше не нужны.

Используя соотношение (21.5) можно получить законы отражения и рассеивания как для одиночных зарядов, так и, для любого их количества. Если какой-либо заряд или группа зарядов подвергаются действию внешнего (стороннего) электрического поля, то такие заряды начинают осуществлять вынужденное движение, и каждый из них излучает электрические поля в соответствии с соотношением (21.5). Суперпозиция электрических полей, излучаемых всеми зарядами, является электрической волной.

Если на заряд действует стороннее электрическое поле $E'_y = E'_{y0} \sin \omega t$, то ускорение заряда определяют как:

$$a = -\frac{e}{m} E'_{y0} \sin \omega t.$$

С учётом этого соотношение (21.11) принимает вид:

$$E_y(x, t, \alpha) = \frac{e^2 \sin \alpha}{4\pi \epsilon_0 c^2 m x} E'_{y0} \sin \omega(t - \frac{x}{c}) = \frac{K}{x} E'_{y0} \sin \omega(t - \frac{x}{c}), \quad (21.8)$$

где коэффициент $K = \frac{e^2 \sin \alpha}{4\pi \epsilon_0 c^2 m}$ может быть назван коэффициентом рассеивания (переизлучения) одиночного заряда в заданном направлении, поскольку он определяет способность заряда переизлучать действующее на него внешнее электрическое поле.

Волне электрического поля (21.5) сопутствует волна тока смещения:

$$j_y(x, t) = \epsilon_0 \frac{\partial E_y}{\partial t} = -\frac{e \sin \alpha}{4\pi c^2 x} \frac{\partial^2 v_y \left(t - \frac{x}{c} \right)}{\partial t^2}.$$

Если заряд осуществляет своё движение под воздействием стороннего электрического поля $E' = E'_0 \sin \omega t$, то ток смещения в дальней зоне записывают:

$$j_y(x, t) = -\frac{e^2 \omega}{4\pi c^2 m x} E'_{y0} \cos \omega \left(t - \frac{x}{c} \right). \quad (21.9)$$

Суммарная волна, которая представляет распространение электрических полей (21.8) и токов смещения (21.9), может быть названа электромагнитной. В этой волне ток смещения отстаёт от волны электрического поля на $\frac{\pi}{2}$. Впервые этот термин и определение такой волны было дано в работах [2, 4].

Параллельно с электрическими волнами можно ввести магнитные волны, если считать, что

$$\vec{j} = \epsilon_0 \frac{\partial \vec{E}}{\partial t} = \text{rot} \vec{H}, \quad (21.10)$$

$$\text{div} \vec{H} = 0$$

Введённое таким образом магнитное поле является вихревым. Сравнивая (21.9) и (21.10) получаем:

$$\frac{\partial H_z(x, t)}{\partial x} = \frac{e^2 \omega \sin \alpha}{4\pi c^2 m x} E'_{y0} \cos \omega \left(t - \frac{x}{c} \right).$$

Интегрируя это соотношение по координате, находим значение магнитного поля

$$H_z(x, t) = \frac{e^2 \sin \alpha}{4\pi c m x} E'_{y0} \sin \omega \left(t - \frac{x}{c} \right). \quad (21.11)$$

Таким образом, соотношения (2.8), (2.9) и (2.11) могут быть названы законами электро-электрической индукции, т.к. дают непосредственную связь между прикладываемыми к заряду сторонними электрическими полями и полями индуцируемыми этим зарядом в его окрестности. Сам же заряд выступает в данном случае в роли своеобразного трансформатора, обеспечивающего такое преизлучение.

Магнитное поле, которое можно вычислить при помощи соотношения (2.11), направлено нормально и к электрическому полю и к направлению распространения, а их отношение в каждой точке пространства составляет:

$$\frac{E_y(x,t)}{H_z(x,t)} = \frac{1}{\epsilon_0 c} = \sqrt{\frac{\mu_0}{\epsilon_0}} = Z,$$

где Z – волновое сопротивление свободного пространства.

Волновое сопротивление определяет активную мощность потерь на единичной площадке, расположенной нормально к направлению распространения волны:

$$P = \frac{1}{2} Z E_{y0}^2.$$

Поэтому электротоковая волна, пересекая такую площадку, переносит через неё мощность, определяемую данным соотношением, что находится в согласии с теоремой Пойнтинга о потоке мощности электромагнитной волны. Поэтому, для нахождения всех параметров, характеризующих волновой процесс, распространения и переноса энергии посредством полей, достаточно рассмотрения лишь электротоковой волны и знания волнового сопротивления пространства. При этом совсем не обязательно вводить такое понятие, как «магнитное поле» и его векторный потенциал, хотя ничего незаконного в этом нет. В такой постановке соотношения, полученные для электрического и магнитного поля, полностью удовлетворяют теореме Гельмгольца. Эта теорема гласит, что всякое однозначное и непрерывное векторное поле \vec{F} , обращающееся в ноль в бесконечности, может быть представлено, и притом единственным образом, в виде суммы градиента некоторой скалярной функции ϕ и ротора некоторой векторной функции \vec{C} , дивергенция которой равна нулю:

$$\vec{F} = \text{grad}\phi + \text{rot}\vec{C},$$

$$\text{div}\vec{C} = 0.$$

Следовательно, должно существовать чёткое разделение полей на градиентные и вихревые. Видно, что в полученных выражениях для

индуцируемых полей такое разделение имеется. Электрические поля носят градиентный характер, а магнитные – вихревой.

Таким образом, построение электродинамики нужно было начинать с признания зависимости скалярного потенциала от скорости, как это предлагал Вебер. Но в том-то и дело, что природа очень глубоко прячет свои секреты, и, чтобы прийти к такому простому выводу, пришлось пройти путь длиной почти в два столетия. Металлические опилки, которые так дружно выстраивались вокруг полюсов магнита, прямым образом указывали на наличие каких-то силовых полей потенциального характера, но на это не обратили внимания, поэтому и оказалось, что все разглядели только верхушку айсберга, значительная часть которого оставалась невидимой почти двести лет.

С учётом всего сказанного следует полагать, что в основе подавляющего большинства статических и динамических явлений в электродинамике лежит одна единственная формула (21.1), предполагающая зависимость скалярного потенциала заряда от скорости его движения. Из неё следует и статическое взаимодействие зарядов, и законы силового взаимодействия в случае их взаимного движения, и законы излучения и рассеивания. Такой подход позволил объяснить с позиций классической электродинамики следующие явления: фазовая абберрация и поперечный эффект Доплера, которые в рамках существующей классической электродинамики объяснения не находили. После всего сказанного можно снять строительные леса, такие как магнитное поле и магнитный векторный потенциал, которые не позволяют вот уже почти двести лет увидеть здание электродинамики во всём его величии и красоте.

Заметим, однако, что одно из основных уравнений индукции (21.4) можно было получить прямо из закона Ампера, ещё задолго до того, как появились уравнения Максвелла. Закон Ампера, выраженный в векторной форме, определяет магнитное поле в точке x, y, z в следующем виде:

$$\vec{H} = \frac{1}{4\pi} \int \frac{I d\vec{l} \times \vec{r}}{r^3}$$

где I – ток в элементе $d\vec{l}$, \vec{r} – вектор, направленный из $d\vec{l}$ в точку x, y, z

Можно показать, что

$$\left[\frac{d\vec{l}\vec{r}}{r^3} \right] = \text{grad} \left(\frac{1}{r} \right) \times d\vec{l}$$

и, кроме того, что

$$\text{grad} \left(\frac{1}{r} \right) \times d\vec{l} = \text{rot} \left(\frac{d\vec{l}}{r} \right) - \frac{1}{r} \text{rot} d\vec{l}.$$

Но ротор $d\vec{l}$ равен нулю и поэтому окончательно

$$\vec{H} = \text{rot} \int I \left(\frac{d\vec{l}}{4\pi r} \right) = \text{rot} \vec{A}_H$$

где

$$\vec{A}_H = \int I \left(\frac{d\vec{l}}{4\pi r} \right). \quad (21.12)$$

Замечательным свойством этого выражения является то, что векторный потенциал зависит от расстояния до точки наблюдения как $\frac{1}{r}$.

Именно это свойство и позволяет получить законы излучения.

Поскольку $I = gv$, где g количество зарядов, приходящееся на единицу длины проводника, из (21.12) получаем:

$$\vec{A}_H = \int \frac{gv d\vec{l}}{4\pi r}.$$

Для одиночного заряда e это соотношение принимает вид:

$$\vec{A}_H = \frac{e\vec{v}}{4\pi r},$$

а поскольку

$$\vec{E} = -\mu \frac{\partial \vec{A}}{\partial t},$$

то

$$\vec{E} = -\mu \int \frac{g \frac{\partial v}{\partial t} d\vec{l}}{4\pi r} = -\mu \int \frac{ga d\vec{l}}{4\pi r}, \quad (21.13)$$

где a – ускорение заряда.

Для одиночного заряда это соотношение выглядит следующим образом:

$$\vec{E} = -\frac{\mu e \vec{a}}{4\pi r}. \quad (21.14)$$

Если в соотношениях (21.13) и (21.14) учесть, что потенциалы распространяются с конечной скоростью и учесть запаздывание $\left(t - \frac{r}{c}\right)$, и с учётом, что для вакуума $\mu = \frac{1}{\epsilon_0 c^2}$, эти соотношения примут вид:

$$\vec{E} = -\mu \int \frac{ga(t - \frac{r}{c}) d\vec{l}}{4\pi r} = -\int \frac{ga(t - \frac{r}{c}) d\vec{l}}{4\pi\epsilon_0 c^2 r}, \quad (21.15)$$

$$\vec{E} = -\frac{e\vec{a}(t - \frac{r}{c})}{4\pi\epsilon_0 c^2 r}. \quad (21.16)$$

Соотношения (21.15) и (21.16) представляют, как показано выше (см. (21.4)), волновые уравнения. Отметим, что эти уравнения - это решение уравнений Максвелла, но в данном случае они получены непосредственно из закона Ампера, вообще не прибегая к уравнениям Максвелла. Остаётся только задать вопрос, почему электродинамика в своё время не пошла этим путём?

§ 22. Экспериментальное подтверждение зависимости скалярного потенциала заряда от его скорости

Если в соотношении (18.1) допустить что $g_2^+ = 0$ и $V_2 = 0$, т.е. рассмотреть случай взаимодействия нижней токонесущей системы с неподвижным зарядом верхнего проводника g_2^- , то для силы взаимодействия получим:

$$F_{\Sigma 2} = -\frac{1}{2} \frac{g_1 g_2 v_1^2}{2\pi \epsilon c^2 r}.$$

Это означает, что в том случае, когда по проводнику течёт ток, он перестаёт быть электронейтральным, и вокруг него должно образоваться радиальное статическое электрическое поле

$$E_{\perp} = -\frac{g_1 v_1^2}{4\pi \epsilon c^2 r}, \quad (22.1)$$

что эквивалентно появлению на нижнем проводнике дополнительного отрицательного потенциала, что, в свою очередь, равноценно появлению на этом проводнике удельного статического заряда

$$g = -2g_1 \frac{v_1^2}{c^2}. \quad (22.2)$$

Этот факт свидетельствует о том, что принятие концепции скалярно-векторного потенциала означает признание зависимости заряда от скорости. Однако до настоящего времени никто не получал экспериментального подтверждения справедливости соотношений (22.1) и (22.2).

В то время, когда Фарадеем и Максвеллом были сформулированы основные законы электродинамики, экспериментально подтвердить

соотношение (22.1) было невозможно, т.к. плотности токов, достижимые в обычных проводниках, слишком малы для экспериментального обнаружения рассматриваемого эффекта. Таким образом, положение о независимости скалярного потенциала и заряда от скорости и последующее введение магнитного поля были сделаны волевым путём на феноменологической основе.

Плотности токов, которые могут быть достигнуты в сверхпроводниках, позволяют экспериментально обнаружить электрические поля, определяемые соотношением (22.1) [3, 21-25]. Экспериментальные данные, представленные ниже, свидетельствуют о том, что величина скалярного потенциала и заряда зависит от скорости.

Рассмотрим постановку эксперимента, который должен дать ответ на поставленные вопросы. Схема эксперимента изображена на рис. 15.

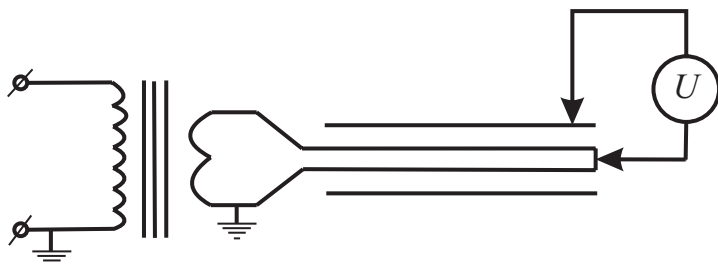


Рис. 15. Схема эксперимента по обнаружению зависимости величины скалярного потенциала от скорости носителей тока

Если сложенную пополам сверхпроводящую проволоку (будем называть ее бифилярной) окружить проводящим цилиндром и ввести в нее ток индукционным способом, то в случае зависимости заряда от скорости электрометр с высоким внутренним сопротивлением, подключенный между цилиндром и проволокой, должен показать наличие отрицательной разности потенциалов. Бесконтактный индукционный ввод тока применяется с той целью, чтобы исключить наличие контактных разностей потенциалов при контактном вводе тока. Трудность проведения такого эксперимента заключается в том, что входная емкость электрометра (обычно несколько десятков пикофарад) будет значительно больше, чем емкость между бифилярной петлей и цилиндром. Поскольку мы измеряем не э.д.с., а разность потенциалов, обусловленную статическими зарядами, то при подключении к такому устройству входной емкости электрометра заряд, наведенный на цилиндре перераспределится между обеими емкостями. Если считать, что начальная разность потенциалов между петлей и цилиндром была U_1 , а емкость между ними составляла C_1 , то при подключении

между петлей и цилиндром емкости электрометра C_2 разность потенциалов U_2 , которая появится на параллельно включенных емкостях, определится соотношением:

$$U_2 = \frac{C_1 U_1}{C_1 + C_2} = k_1 U_1. \quad (22.3)$$

Очевидно, что если $C_1 \ll C_2$, то и $U_2 \ll U_1$. В конечном итоге получается, что для того, чтобы получить максимальную разность потенциалов на самом электрометре следует увеличивать емкость между петлей и цилиндром, увеличивая длину всей конструкции.

Расчёт параметров измерительной системы, предназначенной для обнаружения ожидаемого эффекта, начнём с определения ожидаемого эффекта.

Если имеется плоский слой зарядов с плотностью n и толщиной λ , то по обе стороны от такого слоя создается электрическое поле:

$$E_{\perp} = \frac{1}{2} \frac{ne\lambda}{\epsilon_0}.$$

Пока этот слой зарядов не движется его электрическое поле полностью скомпенсировано положительными зарядами решетки. Но, когда слой начинает двигаться, создается дополнительное электрическое поле равное:

$$\Delta E \cong \frac{1}{2} E_{\perp} \frac{v^2}{c^2}. \quad (22.4)$$

Скорость движения зарядов связана с магнитным полем на поверхности сверхпроводника соотношением:

$$H = nev\lambda$$

Если, найденную из этого соотношения скорость v подставить в (22.4), то получим:

$$\Delta E_{\perp} = \frac{1}{2} \frac{H^2}{\epsilon_0 ne\lambda c^2} = \frac{1}{2} \frac{\mu_0 H^2}{ne\lambda}.$$

Для вычисления максимально ожидаемой величины эффекта в качестве H следует взять значение критического поля для данного вида сверхпроводника.

Вычислим максимальную величину такого эффекта для случая сверхпроводящего ниобия, задавшись следующими параметрами:

$H_c = 1,5 \cdot 10^5 \frac{A}{M}$, $\lambda \cong 10^{-7} M$, $n \cong 3 \cdot 10^{28} \frac{1}{M^3}$. При таких значениях указанных параметров получаем $-\Delta E_{\perp} \cong 3 \frac{B}{M}$. Будем считать, что диаметр d бифи-

лярной петли составляет удвоенное значение диаметра используемой сверхпроводящей проволоки с диаметром 0,25 мм. Если взять диаметр цилиндра D равный 10 мм, то разность потенциалов между биффилярной петлей и цилиндром составит:

$$U = \Delta E_{\perp} \frac{d}{2} \ln \frac{D}{d} \cong 3mB.$$

Погонная емкость рассмотренного коаксиала будет:

$$C_0 = \frac{2\pi\epsilon_0}{\ln\left(\frac{D}{d}\right)} \cong 15 \frac{n\Phi}{m}$$

При проведении экспериментов в нашем распоряжении имелся вибрационный электрометр с входной емкостью ~ 60 пФ и чувствительностью ~ 1 мВ. Чтобы обеспечить хотя бы такую же емкость коаксиала (при этом разность потенциалов на емкости электрометра после его подключения к коаксиалу составит 1.5 мВ) нужно взять длину коаксиала 4 метра. Конечно, по техническим причинам такой коаксиал трудно охладить до гелиевых температур, к тому же и сам эффект оказывается недостаточным для его надежного измерения. Поэтому величину эффекта нужно увеличить хотя бы в 100 раз. Это можно осуществить, увеличив количество центральных проводов коаксиала, доведя его до двухсот, для чего понадобится 400 метров проволоки. Конечно, при этом придется увеличить и диаметр цилиндрической его части. Можно опять произвести расчет, но использование экспериментального образца с коаксиалом такого размера все равно неприемлемо ввиду его громоздкости, хотя большим преимуществом такого решения является возможность точного расчета ожидаемого эффекта.

В данном случае нас даже не столько интересует точное совпадение расчетных и экспериментальных данных, сколько надежное обнаружение самого эффекта. Поэтому экспериментальный образец был создан по другой схеме. Для целей введения тока в сверхпроводящую малоиндуктивную обмотку был использован охлаждаемый до гелиевых температур трансформатор с железным сердечником. Используя в качестве вторичной обмотки трансформатора сверхпроводящую обмотку, соединенную с малоиндуктивным соленоидом, можно без наличия гальванических контактов вводить ток в соленоид. В трансформаторе использовался кольцеобразный сердечник из трансформаторной стали с поперечным сечением 9 см². Первичная и вторичная обмотки трансформатора были намотаны ниобий-титановым проводом с медным покрытием и содержали 150 и 10 витков соответственно. Таким образом, трансформатор имеет коэффициент трансформации 15. Диаметр проволоки составлял 0.25 мм. Вторичная обмотка трансфор-

матора соединена последовательно с малоиндуктивным соленоидом, который намотан бифилярно и содержит 2448 витков такого же провода. Общая длина намотки составляет 910 м. Концы соленоида и вторичной обмотки трансформатора сварены при помощи лазерной сварки. Соленоид намотан на каркасе из фторопласта. Внутренний и внешний диаметр обмотки соленоида 35 и 90 мм соответственно, ширина намотки 30 мм. К средней точке соленоида подключен внутренний провод коаксиала, выходящего наружу криостата, такой же коаксиал подключен и к экрану соленоида. Конструкция малоиндуктивного соленоида показана на рис.16.

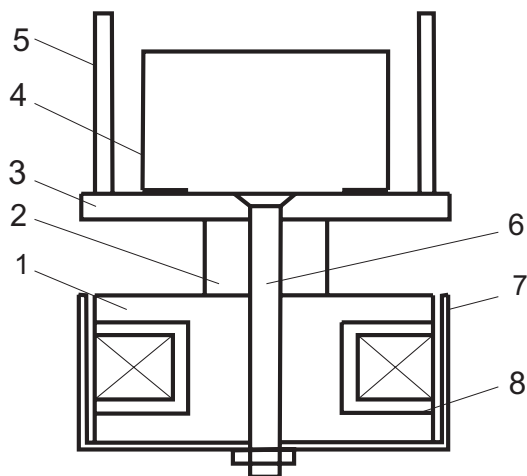


Рис. 16. Конструкция малоиндуктивного сверхпроводящего соленоида: 1 – алюминиевый каркас, 2 – фторопластовая втулка, 3 – фторопластовый диск, 4 – скоба, 5 – стойки, 6 – болт, 7 – медный экран, 8 – фторопластовый каркас

Он намотан на фторопластовом каркасе 8, который заключён в алюминиевый каркас 1. Снаружи соленоид окружён медным экраном 7, который совместно с каркасом 1 является экраном соленоида. К каркасу 1 посредством болта 6 и фторопластовой втулки 2 крепится фторопластовый диск 3, на котором смонтирована скоба 4. Витки вторичной обмотки трансформатора охватывают скобу 4, через которую, не касаясь её, проходит магнитопровод трансформатора. Вся конструкция крепится к трансформатору посредством стоек 5. Трансформатор совместно с соленоидом размещается в баке гелиевого криостата.

Схема подключения коаксиалов к безиндуктивному соленоиду показана на рис. 17.

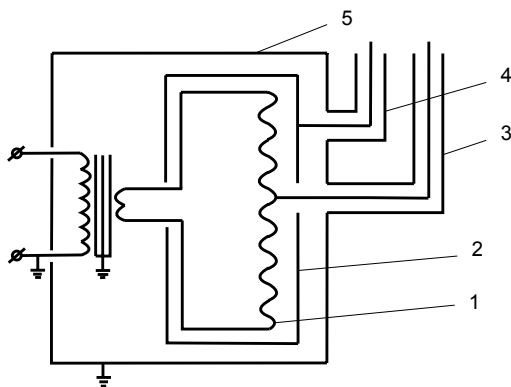


Рис. 17. Схема соединения малоиндуктивного соленоида:
 1 – малоиндуктивный соленоид; 2 – экран соленоида;
 3,4 – коаксиалы, 5 – общий экран, которым является гелиевый бак

Сопротивление между заземленными элементами, экраном соленоида и самим соленоидом составляет не менее 10^{14} Ом. Элементы, используемые в конструкции, имели следующие емкости относительно земли: коаксиал 3 – 44 пФ, коаксиал 4 – 27 пФ, емкость экран – земля составляет – 34 пФ, емкость экран–соленоид составляет – 45 пФ, В качестве электрометра использовался емкостной вибрационный электрометр с входной емкостью 60 пФ и входным сопротивлением 10^{14} Ом.

При такой конструкции сверхпроводящего соленоида и окружающего его экрана нельзя произвести точный электродинамический расчет электростатических полей, возникающих вокруг соленоида, однако, установить наличие самого эффекта, такая конструкция позволяет.

При измерениях электрометр подключался непосредственно к экрану посредством коаксиала 4, а средняя точка сверхпроводящего соленоида посредством коаксиал 3 заземлялась. Ток в первичную обмотку трансформатора вводился от источника постоянного тока, показания электрометра при этом не зависели от направления тока. При величинах вводимого тока ~ 9 А происходил самопроизвольный сброс показаний электрометра. Это означает, что ток в обмотке соленоида достигал своего критического значения, и обмотка переходила в нормальное состояние. Железный сердечник при этом захватывал магнитный поток и при уменьшении вводимого в соленоид тока, кривая зависимости измеряемого потенциала от тока повторялась, а потенциал достигал своего максимального значения при нулевом значении тока.

При этом зависимости потенциала от тока оказывались полностью обратимыми, это свидетельствовало о том, что при захвате потока

железным сердечником не происходило его магнитное насыщение. Полученная экспериментальная зависимость измеряемой разности потенциалов приведена на рис. 18.

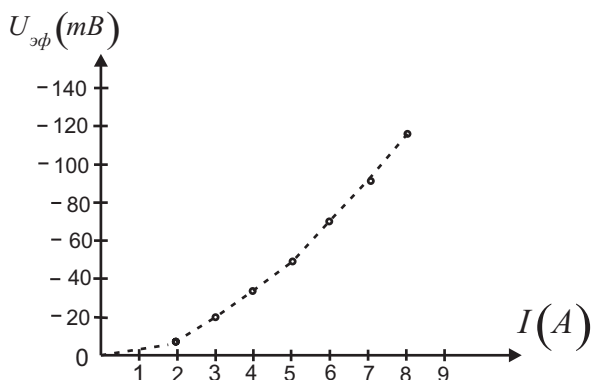


Рис. 18. Температурная зависимость приведенной разности потенциалов между экраном и малоиндуктивным соленоидом

Данные эксперимента приведены в таблице № 1.

Таблица № 1

$I(A)$	1	2	3	4	5	6	7	8
$I_1(A)$	15	30	45	60	75	90	105	120
$H\left(\frac{A}{m}\right) \cdot 10^4$	1.91	3.82	5.73	7.64	9.55	11.5	14.6	15.3
$-U_2(mB)$	—	2	6	10	15	21	27	35
$-U_1(mB)$	—	7	20	34	50	71	90	117
$\frac{U}{I^2} \left(\frac{mB}{A} \right)$	—	1.75	2.22	2.13	2.00	1.94	1.84	1.83

В первой графе таблицы приведены значения вводимого тока I . Во второй графе даны значения тока I_1 в обмотке соленоида, рассчитанные исходя из значения коэффициента трансформации равного 15. При этом предполагается, что во всем диапазоне вводимых токов намагниченность сердечника остается пропорциональной току. В третьей графе даны значения магнитных полей на поверхности сверхпроводящих проводов соленоида. В четвертой — приведены показания электрометра. В пятой — приведены эффективные значения разности потенциалов, которые были бы между соленоидом и экраном до подключения к последнему суммарной емкости коаксиала и электрометра. В шестой —

дан коэффициент $k = \frac{U_{эф}}{I^2}$, указывающий на отклонение полученной зависимости от квадратичного закона. Коэффициент k_1 составил величину 3.35, он вычислся по формуле (22.3), исходя из того, что емкость между экраном и соленоидом $C_1 = 45$ пФ, а суммарная емкость C_2 , подключаемая к емкости C_1 и состоящая из емкости коаксиала и емкости электрометра, равна 111 пФ. Среднеквадратичное относительное отклонение коэффициента k от своего среднего значения равного 1.93 составляет 0.13, что дает относительную среднеквадратичную погрешность 7%. Таким образом, полученная зависимость между током и измеряемым значением потенциала очень близка к квадратичному закону. Из таблицы также видно, что при значениях тока в проводниках соленоида порядка 120 А, напряженность поля на их поверхности достигает своего критического значения, которое для используемого сверхпроводника составляет $1.5 \cdot 10^5 \frac{A}{m}$, с чем и связан сброс показаний электрометра при достижении этих токов. Таким образом, экспериментальные результаты указывают на то, что величина скалярного потенциала, а следовательно, и заряда зависит от скорости.

Однако в данной схеме эксперимента имеет место непосредственное гальваническое подключение электрометра к сверхпроводящему соленоиду. Это может вызвать вопросы, а не являются ли причиной возникновения разности потенциалов между соленоидом и экраном какие-то контактные явления в месте контакта провода, соединяющего электрометр с соленоидом? Для ответа на этот вопрос были проведены эксперименты со сверхпроводящим ниобиевым тором.

Схема эксперимента показана на рис. 19.

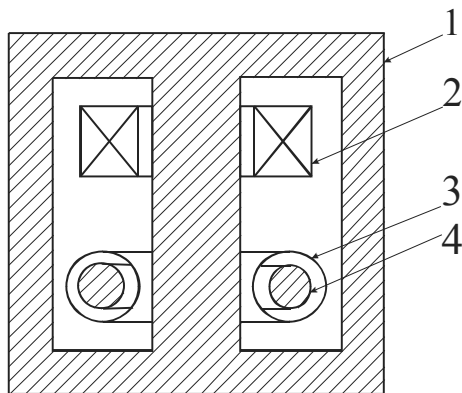


Рис. 19. Схема эксперимента со сверхпроводящим тором, изготовленным из ниобия.

Если внутри проводящего экрана разместить второй проводящий экран, и между ними подключим электромметр, то в том случае, когда внутри внутреннего экрана появится заряд, между внутренним и наружным экраном появится разность потенциалов. В эксперименте, в качестве наружного экрана 1, использовалось ярмо трансформатора, выполненное из трансформаторной стали. На центральном стержне этого ярма располагалась первичная обмотка 2, намотанная ниобий-титановым проводом, содержащая 1860 витков. На этом же стержне располагался торообразный металлический экран 3, выполненный из меди. Внутри этого экрана был расположен тор 4, выполненный из ниобия. Наружный диаметр ниобиевого тора составлял 76 мм, а внутренний 49 мм. Трансформатор размещался в баке гелиевого криостата и охлаждался до гелиевой температуры, при этом ярмо трансформатора и гелиевый бак заземлялись. При введении постоянного тока в первичную обмотку трансформатора в сверхпроводящем торе индуцировался ток, и электромметр фиксировал появление между экраном 3 и ярмом трансформатора разность потенциалов U . Это означает, что ниобиевый тор, расположенный внутри экрана 3 при введении в него постоянного тока перестаёт быть электронейтральным. Величина постоянного тока в сверхпроводящем торе в 1860 раз превышала ток, вводимый в первичную обмотку трансформатора. Зависимость разности потенциалов U от тока I , вводимого в первичную обмотку трансформатора, показана на рис. 20.

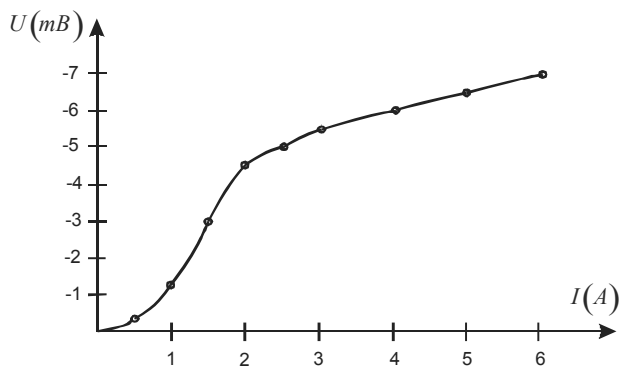


Рис. 20. Зависимость разности потенциалов между экраном 3 и ярмом трансформатора 1 от тока, вводимого в первичную обмотку трансформатора

Полученные значения разности потенциалов, по сравнению со случаем сверхпроводящей проволочной обмотки, оказались значительно меньшими, это связано со значительно меньшей поверхностью тора, по сравнению с поверхностью проволочной обмотки. Вид зависимости разности потенциалов от вводимого тока также сильно отличается. Квадратичный участок наблюдается только на очень небольшом

начальном участке вплоть до значений токов около 2 А, вводимых в первичную обмотку. Далее эта зависимость становится прямолинейной с малым углом наклона по отношению к оси абсцисс. К тому же срыва показаний электрометра в данном случае не наблюдалось.

С чем связаны такие отличия поведения разности потенциалов по сравнению с проволочным вариантом?

В случае проволочного соленоида сверхпроводящий ток равномерно распределён по поверхности проволоки и достигает своего критического значения на всех её участках одновременно, с чем и связан одновременный переход всей обмотки соленоида в нормальное состояние, при достижении в проволоке на каком то участке критического значения тока.

В случае тора процесс установления сверхпроводящего тока на его поверхности происходит по-другому. Вводимый в сверхпроводящий тор постоянный ток очень неравномерно распределён по его поверхности. Максимальные плотности тока имеют место на внутренней поверхности тора, а на периферии они значительно меньше. С этим связано то, что внутренние поверхности тора начинают переходить в нормальное состояние раньше, чем наружные. Процесс перехода тора в нормальное состояние происходит таким образом, что при увеличении тока в торе в нормальное состояние переходят сначала внутренние области и нормальная фаза начинает перемещаться от внутренних областей к наружным. Процесс длится до тех пор, пока весь тор не перейдёт в нормальное состояние. Но почему при этом к моменту перехода тора в нормальное состояние не происходит сброс тока, как это имеет место в случае проволочного соленоида? Это связано с тем, что ниобий является сверхпроводником второго рода и он не сразу скачком переходит в нормальное состояние, а у него имеется достаточно значительная область плотностей токов, при которых он находится в смешанном состоянии, когда внутрь массивного проводника проникают вихри Абрикосова. Следовательно, то обстоятельство, что показания электрометра не имеют сброса показаний, указывает на то, что сверхпроводящий тор находится в смешанном состоянии, а вихревые структуры, которые также представляют сверхпроводящие токи, приводят к тому, что тор перестаёт быть электронейтральным. Из вышперечисленного можно сделать вывод, что вихри несут на себе не только кванты магнитного потока, но ещё и квантованные электрические заряды.

Если изменить направление тока в первичной обмотке, то зависимость, подобная изображённой на рис. 20, повторяется, однако, наблюдается сильный гистерезис. Это связано с тем, что вихри, проникшие вглубь сверхпроводника, закрепляются на дефектах кристаллической структуры, попадая в потенциальные ямы, что и приводит к гистерезису.

Таким образом, результаты проведенных экспериментов однозначно указывают на зависимость скалярного потенциала и величины зарядов от их скорости, что было предсказано ещё в работе [14] и экспериментально подтверждено в работах [3, 21-22].

Все указанные эксперименты по исследованию возникновения потенциала на сверхпроводящих соленоидах и торах были проведены в начале 90-х годов в МГП НИИ криогенного приборостроения при ФТИНТ НАН Украины.

§ 23. Электрический импульс ядерного взрыва

США по программе «*Starfish*» 9 июля 1962 взорвали в космосе над Тихим океаном водородную бомбу с тротиловым эквивалентом 1.4 Мт. Это событие поставило перед научной общественностью очень много вопросов. Перед этим в 1957 г. будущий нобелевский лауреат доктор Ханс Альбрехт Бете (Hans A. Bethe), основываясь на теории дипольного излучения, предсказал, что при подобном взрыве будет наблюдаться электромагнитный импульс (ЭМИ) с вертикальной поляризацией, при этом напряженность поля на поверхности земли составит не более 100 В/м. Поэтому вся измерительная аппаратура, которая должна была регистрировать электромагнитное излучение, была настроена на регистрацию таких напряженностей полей. Но при взрыве бомбы произошло неожиданное. Напряженность электрических полей, начиная с эпицентра взрыва, и далее на протяжении более 1000 км достигла нескольких десятков тысяч вольт на метр. (Карта местности и значения напряженностей полей приведены на рис. 23.) Этот рисунок и все данные, которые будут приведены в этом разделе, касающиеся испытаний по программам «*Starfish*» и «*Программа К*», взяты с сайта <http://glasstone.blogspot.com/2006/03/emp-radiation-from-nuclear-space.html>

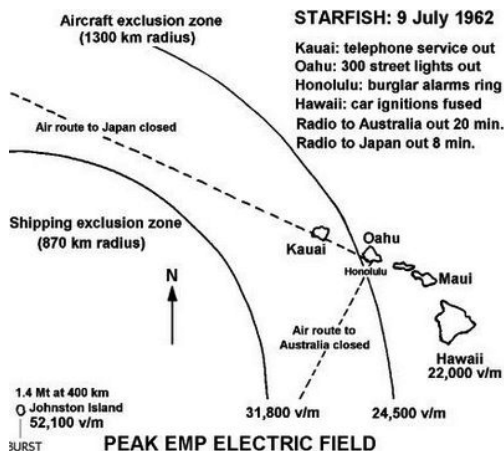


Рис. 23. Карта испытаний по программе «*Starfish*»

К сожалению, в материалах данной ссылки не содержится информация о поляризации этих полей. Но, судя по тому, что вся аппаратура была настроена на измерении электрических полей с вертикальной поляризацией, на карте даны данные об измеренных значениях именно вертикальной составляющей электрического поля. Возможность уточнить этот вопрос дают данные, полученные в СССР во время испытаний с кодовым названием «Программа К», когда недалеко от Дзержказгана на высоте 290 км была взорвана водородная бомба с тротиловым эквивалентом 300 кт. Карта местности с указанием значений напряженностей полей, полученных при этом взрыве, показана на рис. 24.

Сравнивая данные по напряженностям полей, приведенные на этих двух картах, можно видеть, что значения напряженностей полей на рис. 23 убывают при увеличении расстояния от эпицентра взрыва, в то время как на карте, изображенной на рис. 24, эти значения возрастают. Из этого можно сделать вывод, что на второй карте приведены данные по измерению горизонтальной составляющей напряженностей электрических полей.

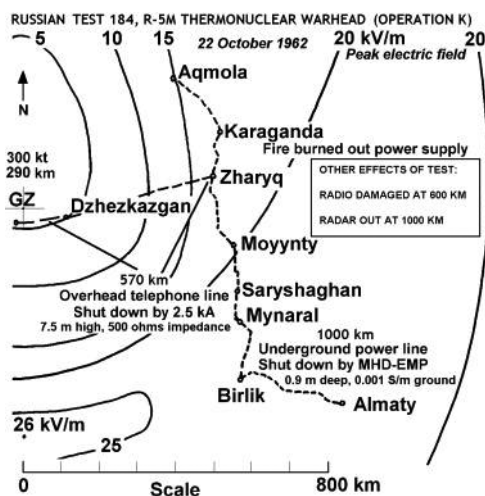


Рис. 24. Карта испытаний по программе «Программа К»

На рис. 25 изображена запись формы электрического импульса, сделанная на расстоянии 1300 км от места взрыва, полученная при испытаниях по программе «Starfish». Из приведенного рисунка видно, что ЭМИ имеет не только очень большую амплитуду, но и очень малую длительность.

Поскольку прогноз доктора Ханса Альбрехта Бете не оправдался, то в последующем было выдвинуто еще две теории, призванные объяснить экспериментальные данные. Первая из них была разработана

доктором Конрадом Лонгмаером (Conrad Longmire) в 1963 г, который рассмотрел вопрос о формировании магнитного диполя, образуемого комптоновскими электронами, вращающимися вокруг силовых линий магнитного поля Земли.

В последующем в 1975 г. была разработана модель Louis W. Seiler, Jr report AD-A009208, March 1975 <http://glasstone.blogspot.com/2006/03/emp-radiation-from-nuclear-space.html>, в которой предполагается, что формирование ЭМИ обязано релятивистским комптоновским электронам, которые выбивает из молекул воздуха жесткое рентгеновское излучение и которые синфазно с гамма-излучением движутся с релятивистскими скоростями в направлении распространения электромагнитной волны. Ни та, ни другая модель достоверно принята или опровергнута быть не может, поскольку дальнейшие испытания ядерного оружия в космосе были прекращены, и нет дополнительных экспериментальных данных, которые смогли бы подтвердить или опровергнуть рассмотренные модели.

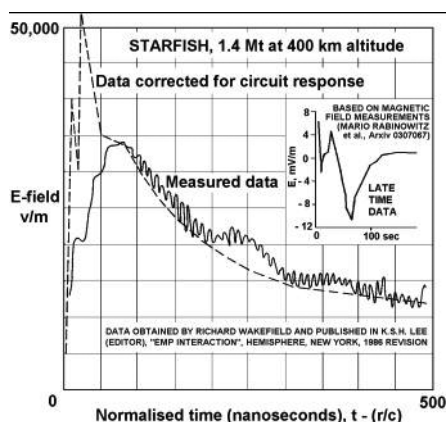


Рис. 25. Экспериментальная зависимость амплитуды ЭМИ от времени, полученная при испытаниях по программе «*Starfish*».

Эти модели предполагают, что процесс формирования ЭМИ не является свойством самого взрыва, а является вторичным эффектом, связанным с тем, что рентгеновское излучения выбивает из молекул воздуха комптоновские электроны. Из последней модели, получившей наибольшее признание, вытекает, что сам ЭМИ распространяется из ионосферы в нижние слои атмосферы, и, следовательно, его поля выше ионосферы, непосредственно в самом космосе, отсутствуют. Но, если при помощи рассмотренных теорий еще как-то можно объяснить наличие электрических полей в зоне видимости взрыва, то факт

сильных возмущений ионосферы на больших расстояниях от взрыва, которые ему сопутствовали, объяснить трудно. Так, после взрыва по программе «*Starfish*» в течении нескольких десятков минут отсутствовала радиосвязь с Японией и Австралией, и даже на расстоянии в 3200 км от эпицентра взрыва были зафиксированы возмущения ионосферы, которые в несколько раз превышали те, которые бывают обусловлены самыми мощными вспышками на Солнце. Взрыв повлиял и на космические аппараты. Три спутника были сразу выведены из строя электромагнитным импульсом. Заряженные частицы, появившиеся в результате взрыва, были захвачены магнитосферой Земли, в результате чего их концентрация в искусственном радиационном поясе Земли увеличилась на 2-3 порядка. Воздействие радиационного пояса привело к очень быстрой деградации солнечных батарей и электроники еще у семи спутников, в том числе и у первого коммерческого телекоммуникационного спутника Телестар 1. В общей сложности взрыв вывел из строя треть космических аппаратов, находившихся на низких орбитах в момент взрыва.

При взрыве ядерного заряда по программе «*Программа К*» радиосвязь и радарные установки были также блокированы на расстоянии до 1000 км. В результате этих испытаний было установлено, что высотные ядерные взрывы сопровождаются излучением электромагнитного импульса (ЭМИ) в широком диапазоне частот, значительно превышающего по амплитуде величину ЭМИ, излучаемого при приземных взрывах той же мощности. Было обнаружено, что регистрация ЭМИ высотного ЯВ возможна на больших (до 10 тысяч километров) расстояниях от места взрыва. http://atomas.ru/isp2/1_9.htm.

С точки зрения существующих понятий классической электродинамики комптоновские модели вызывают серьезные вопросы. Например, почему все комптоновские электроны должны двигаться синфазно с фронтом гамма-излучения с релятивистской скоростью. У комптоновских электронов вектор скорости имеет пространственное распределение, в связи с чем нельзя получить такой короткий фронта нарастания импульса, как это имеет место в действительности. В линейной электродинамике теоретически отсутствуют такие механизмы, которые дают возможность получить в данном месте однополярный импульс электрического поля без пространственного разделения зарядов. Но за время нарастания импульса, которое исчисляется десятками наносекунд, получить пространственное разделение зарядов, которое обеспечит полученную на эксперименте напряженность поля, невозможно. Сама же комптоновская ионизация оставляет всю систему в целом электронейтральной.

Известно, что проблему ЭМИ вместе со своими учениками пытался решить и Академик АН СССР Я. Б. Зельдович [26]. Однако в имеющихся источниках по этому вопросу нет информации о том, что им эта проблема была решена. Следовательно, все говорит о том, что в рамках

существующей классической электродинамики результаты, полученные при испытаниях по программе «*Starfish*» и «*Программа К*», объяснить пока нельзя.

В чем заключается опасность прогнозов, которые дает последняя модель? Проблема в том, что эта модель исключает возможность наличия полей ЭМИ в самом космосе. Известно, что во время испытаний по программе «*Starfish*» три спутника, находящиеся в то время в космосе неподалеку от зоны взрыва, вышли из строя. Неизвестно, есть ли в настоящее время точные данные по поводу причин этих отказов. Предположим, что модель выдвинутая Louis W. Seiler, Jr. неверна, и, опираясь на неё, как в прошлом на передсказания доктора Ханса Альбрехта Бете, будет произведен очередной взрыв ядерного заряда в космосе, который выведет из строя большое количество спутников. Причём этот взрыв может быть как запланированным, так и осуществлённым в террористических целях. Тогда уже оправдываться будет поздно.

Предпримем попытку, используя концепцию скалярно-векторного потенциала, объяснить полученные экспериментальные данные, а также покажем, что при взрыве ядерного заряда в космосе, там существуют не поля ЭМИ, а импульсные электрические поля (ИЭП), в которых магнитное поле отсутствует [25]. Причем поля ИЭП в космосе имеют гораздо более значительные величины, чем в атмосфере и на земной поверхности.

В начальный момент термоядерного взрыва температура сгустка плазмы может достигать нескольких сот миллионов градусов. При таких температурах электронный газ уже не является вырожденным и подчиняется распределению Больцмана. Предположим, что температура образовавшегося при взрыве плазменного сгустка в начальный момент составляет $\sim 10^8$ К, а общий вес бомбы, выполненной из металла со средней плотностью электронов $\sim 5 \times 10^{22}$ 1/см³, составляет 1000 кг. При удельном весе металла ~ 8 г/см³ общее количество свободных электронов в образовавшейся плазме, в предположении, что все атомы будут однократно ионизированы, составит $\sim 5 \times 10^{27}$. Наиболее вероятную скорость электронов при указанной температуре определим из соотношения:

$$v = \sqrt{\frac{2k_B T}{m}},$$

где k_B – постоянная Больцмана, а m – масса электрона.

Теперь, пользуясь соотношением (5.4) для вычисления приращения скалярно-векторного потенциала и учитывая только члены разложения $\sim \frac{v^2}{c^2}$, получаем

$$\Delta\phi \cong \frac{Nek_B T}{4\pi\epsilon_0 r m c^2}, \quad (23.1)$$

где e – заряд электрона, а r – расстояние от центра взрыва до точки наблюдения. Напряженность радиального электрического поля, соответствующая такому приращению потенциала, определяем по формуле:

$$E = \frac{Nek_B T}{4\pi\epsilon_0 r^2 mc^2} = \frac{\Delta q}{4\pi\epsilon_0 r^2}, \quad (23.2)$$

где

$$\Delta q = \frac{Nek_B T}{mc^2} \quad (23.3)$$

есть эквивалентный заряд взрыва. Под этой величиной нужно понимать превышение заряда электронного газа по сравнению с его равновесным значением при нулевой температуре.

Следует сказать, что при разогреве плазмы ионы тоже приобретают дополнительную скорость, однако, поскольку их масса значительно больше, чем масса электронов, приращением их зарядов можно пренебречь и считать их неподвижными.

В соответствии с формулой (23.2) напряженность радиального электрического поля в эпицентре взрыва при заданных выше параметрах составит $\sim 7 \times 10^5$ В/м, на расстоянии в 870 км от этого места она будет $\sim 1.5 \times 10^5$ В/м и на расстоянии 1300 км она составит $\sim 6.5 \times 10^4$ В/м. Видно, что расчетные значения электрических полей на поверхности земли превышают значения, полученные во время испытаний. Отношение расчётных значений к измеренным составляют: в эпицентре взрыва – 13.5, на расстоянии 870 км от этого места – 4.5, на расстоянии 1300 км – 2.4. Конечно, неизвестна ни точная начальная температуры плазменного сгустка, ни масса бомбы и ракетносителя, в котором ее подрывают, ни материалы, из которых изготовлены эти элементы. Корректируя эти данные, можно достаточно просто получить величины полей приближающиеся к экспериментальным значениям. Большее беспокойство вызывает то, что имеется большое несовпадение пространственных зависимостей экспериментальных и расчетных данных. Попытаемся объяснить причину таких расхождений.

Сначала рассмотрим случай, когда атмосфера отсутствует (рис. 26). Для упрощения задачи будем считать, что поверхностью Земли представляет идеально проводящая безграничная плоскость. Решение задачи распределения полей для заряда, находящегося над такой плоскостью, хорошо известно [16]. Горизонтальная составляющая электрического поля на поверхности такой плоскости равна нулю, а нормальная составляющая равна:

$$E_{\perp} = \frac{1}{2\pi\epsilon_0} \frac{zq}{(z^2 + x^2)^{\frac{3}{2}}},$$

где q – величина заряда, z – кратчайшее расстояние от заряда до плоскости, x – расстояние от точки наблюдения до точки пересечения вертикали, опущенной с точки, где находится заряд, на плоскость.

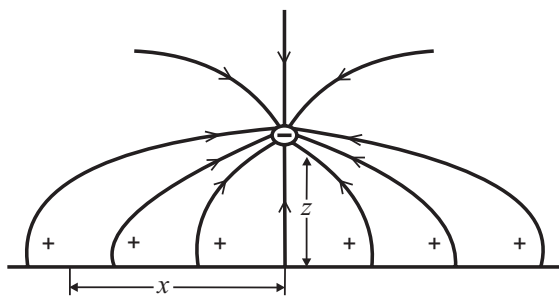


Рис. 26. Отрицательный заряд над безграничной проводящей плоскостью

Ниже проводящей плоскости электрические поля отсутствуют. Такая конфигурация полей связана с тем, что заряд, находящийся над проводящей плоскостью, индуцирует в ней такую поверхностную плотность зарядов, которая полностью компенсирует горизонтальную и вертикальную составляющую электрического поля заряда в проводящей плоскости. Зависимость величины поверхностного заряда от координаты x можно определить, в данном случае, из соотношения:

$$\sigma(x) = \epsilon_0 E_{\perp} = \frac{1}{2\pi} \frac{zq}{(z^2 + x^2)^{\frac{3}{2}}}. \quad (23.4)$$

Если проинтегрировать $\sigma(x)$ по координате x , то получим величину заряда, находящегося над проводящей плоскостью. Таким образом, чтобы не пропустить электрические поля заряда q через проводящую плоскость, в ней должно содержаться количество свободных зарядов, дающих суммарный заряд не менее чем заряд q . Если периодически приближать и удалять заряд от плоскости, то в ней возникнут периодические горизонтальные токи, которые будут создавать компенсирующие поверхностные заряды. Такой же эффект будет наблюдаться, если заряд в данной точке может рождаться и исчезать. Если в заданной точке над плоскостью вдруг за какое-то время возникнет заряд, то, для того, чтобы поля заряда не проникли через проводящую плоскость, за это же время на проводящей плоскости должны появиться компенсирующие заряды, соответствующие соотношению (23.4). Это означает, что величина токов, создающих компенсирующие заряды, будет тем больше, чем больше сам заряд и чем меньше время его возникновения.

Если вычислить электрические поля по этой формуле, считая, что при $x = 0$ значение напряженности вертикальной составляющей электрического поля на поверхности равно 5.2×10^4 В/м, то на расстоянии 870 км получим значение поля 4×10^3 В/м, а на расстоянии 1300 км — 1.3×10^3 В/м. Видно, что значения расчетных полей и полученных экспериментально опять сильно отличаются от вычисленных. Это связано с тем, что между земной поверхностью и рассматриваемым зарядом существует ионосфера, которая тоже является проводником тока, хотя и не очень совершенным. Рассмотрим этот случай (рис. 27).

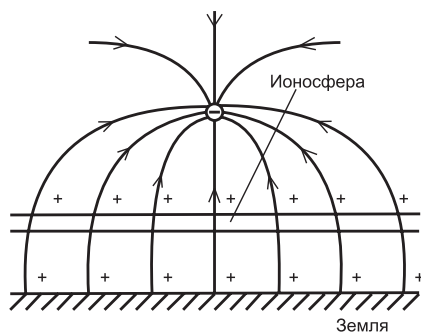


Рис. 27. Отрицательный заряд над поверхностью земли при наличии ионосферы

Если заряд будет возникать в указанной на рисунке точке, то он будет собирать под собой имеющиеся в ионосфере свободные заряды противоположного знака для компенсации тех полей, которые он создает в ней. Однако если суммарное количество свободных положительных зарядов в ионосфере будет меньше, чем величина самого заряда, то их количества не хватит для полной компенсации полей возникающего заряда и его поля проникнут через ионосферу. При этом проникшие поля, в силу ее экранирующего действия ионосферы, могут быть значительно меньше, чем поля над ней. Всю эту картину можно описать только качественно, потому что точно не известна ни толщина ионосферы, ни степень ее ионизации по высоте, более того, такие задачи решаются только численными методами.

Сферичность ионосферы тоже накладывает свои особенности на процесс индукции компенсирующих поверхностных зарядов. Схематически этот процесс изображен на рис. 28.

Стремление возникающего заряда собрать под собой компенсирующие заряды приведет к продольной поляризации значительной части ионосферы. Компенсирующие положительные заряды будут находиться в ионосфере непосредственно в прямой видимости под зарядом и здесь их будет в избытке, в то время как за пределами пря-

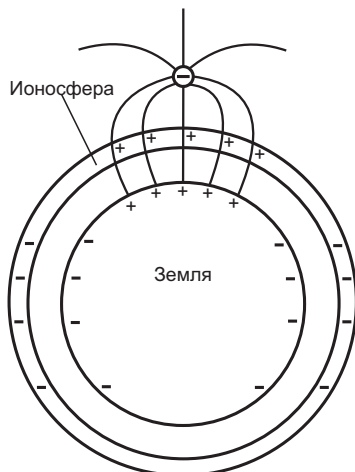


Рис. 28. Отрицательный заряд над поверхностью сферической ионосферы

мой видимости в избытке будут отрицательные заряды. И вся система: заряд — ионосфера — земля получит дополнительный дипольный момент. Распределение наведенного заряда в ионосфере будет зависеть от высоты, на которой находится заряд, а также от положения Солнца по отношению к заряду, т.к. от его положения зависит степень ионизации ионосферы.

При ядерном взрыве синхронно с электрическими радиальными полями,двигающимися от плазменного сгустка со скоростью света, движется и фронт рентгеновского излучения. Это излучение будет ионизировать атмосферу, увеличивая ее проводимость, а это, в свою очередь, увеличит защитные функции атмосферы от проникновения в неё ЭМИ. Кроме того, поскольку отрицательный потенциал плазменного сгустка в начальный момент взрыва очень большой, то из сгустка будет выброшено большое количество электронов, которые также через некоторое время попадут в ионосферу. Частичная нейтрализация электронов, попавших в ионосферу, произойдет, когда положительные ионы плазменного сгустка тоже достигнут ионосферы. Но это будет касаться только тех ионов, радиальная составляющая скорости которых была направлена в сторону ионосферы. Те же электроны и ионы, радиальная составляющая которых была направлена в сторону от нее, покинут пределы земного тяготения и будут представлять подобие того солнечного ветра, который является следствием испарения солнечной короны или вспышек на солнечной поверхности. Сейчас только схематически обрисованы те сложные процессы, которые сопутствуют ядерному взры-

ву, и предстоит еще большая работа, по воссозданию этих процессов для реальных условий. Очевидно, что сделать это можно только численными методами.

Рассмотренная модель говорит о том, что ядерный взрыв приведет не только к возникновению ИЭП в зоне прямой видимости, но и к глобальному возмущению ионосферы. Известно, что взрывы по программе «*Starfish*» и по программе «*Программа К*» привели к наличию больших помех радиотехническим и радиолокационным системам. Конечно, электрические поля в космосе, генерируемые таким взрывом в соответствии с соотношением (5.32), имеют очень большие величины и представляют большую опасность для космических аппаратов. Величины максимальных значений напряженностей электрического поля, в зависимости от расстояния от эпицентра ядерного взрыва для нашего конкретного случая, представлены в таблице № 2.

Таблица № 2

r (км)	500	1000	1500	2000	2500	3000
E (В/м)	$4 \cdot 10^5$	10^5	$4,5 \cdot 10^5$	$2,5 \cdot 10^4$	$1,6 \cdot 10^4$	$1,1 \cdot 10^4$

Теперь вернемся к горизонтальной составляющей электрических полей на земной поверхности, генерируемых при взрыве. Понятно, что эти поля представляют тангенциальную составляющую радиальных полей, идущих от точки взрыва. Именно эти поля и вызывают компенсирующие токи, которые создают компенсирующие поверхностные заряды. Можно вычислить порядок суммарных токов, которые будут иметь радиальную направленность по отношению к эпицентру взрыва. Для этого вычислим суммарный компенсирующий поверхностный заряд на поверхности земли, который должен образоваться при взрыве атомного заряда. Этот заряд равен заряду плазменного сгустка с обратным знаком $q = 4\pi\epsilon_0 r^2 E$.

Проведя вычисления по этой формуле, исходя из реально измеренных вертикальных напряженностей электрических полей в эпицентре взрыва ($5,24 \cdot 10^4$ В/м), при расстоянии до взрыва 400 км получаем заряд $\sim 10^6$ Кл. Значение же заряда, вычисленное по формуле (23.3) составят $\sim 1,2 \cdot 10^7$ Кл. Такое расхождение, как уже сказано, может быть связано с экранирующим действием ионосферы. Из данных по топологии ИЭП, приведенных на рис. 25, следует, что время нарастания импульса электрического поля составляет ~ 50 нс. Это означает, что суммарный ток, направленный к эпицентру взрыва, должен составлять $\sim 10^{12}$ ампер. Конечно, эта цифра несколько завышена, потому что компенсирующие заряды притягиваются не к одной точке, являющейся эпицентром взрыва, а к достаточно обширной области в его окрестности. Но даже, если эту величину уменьшить на несколько порядков, то по-прежнему

му величина компенсирующих токов будет очень большой. Теперь понятно, почему на острове Оаху, находящемся на расстоянии 1300 км от места взрыва, сгорели 300 уличных фонарей, а близ Джесказгана в воздушной телефонной линии протяженностью 570 км возникли токи ~ 2.5 кА и сгорели все плавкие предохранители. Даже на силовой кабель протяженностью более 1000 км, соединяющий Алмаату и Акмолу, и имеющий бронированный экран из свинца, оплетку из стальной ленты, и находящийся на глубине 0.8 м, возникли такие наводки, что сработали автоматы, отключив от кабеля электростанцию. Конечно, импульс тангенциальных токов, не менее значительный, чем на земной поверхности, будет и в ионосфере, что приведет к ее возмущению в глобальных масштабах.

Теперь весь процесс формирования ИЭП при взрыве заряда в космосе можно описать следующим образом. В момент взрыва за время детонации ядерного заряда, которое длится несколько наносекунд, образуется плотный сгусток плазмы с температурой в несколько десятков и даже сотен миллионов градусов. Этот сгусток генерирует мощное гамма излучение, которое распространяется во все стороны от сгустка со скоростью света. Одновременно генерируется радиальное электрическое поле, которое также распространяется в радиальном направлении от сгустка со скоростью света. Радиальные электрические поля ИЭП и гамма-излучение достигают ионосферы одновременно. При своем дальнейшем движении в сторону поверхности земли, если мощности взрыва для этого достаточно, рентгеновское излучение начинает ионизировать и слои атмосферы, находящиеся ниже ионосферы. Одновременно будут происходить процесс ионизации верхних слоев атмосферы и проникновения в них радиального электрического поля. В ионизированных слоях за счет наличия радиального электрического поля возникнут радиальные токи, которые приведут к расслоению зарядов и к вертикальной поляризации проводящих слоев. Процессы поляризации атмосферы будут длиться столько времени, сколько будет существовать радиальное поле, а также проводимость ионизированного воздуха. Поскольку ионосфера не сможет обеспечить заряд, необходимый для полной компенсации радиального поля плазменного сгустка, эти поля, хотя и в ослабленном виде, будут продолжать распространяться в направлении земной поверхности. Достигнув её, электрические поля создадут мощные радиальные токи. Процесс распространения рентгеновского излучения и радиальных полей через ионосферу приведет к ее дополнительной ионизации и поляризации, а также к появлению импульса тангенциальных токов. Импульс тангенциальных токов в ионосфере будет распространяться на расстояния значительно большие, чем зона видимости взрыва, что приведет к глобальным возмущениям ионосферы.

С некоторым запозданием по фазе ионосферы достигнут и электроны, выброшенные из плазменного сгустка, что приведет к дополнительным её возмущениям. И если мощность взрыва такова, что ио-

низованными окажутся даже нижние слои атмосферы, то разделение зарядов, а, следовательно, и наведенное, за счет разделения зарядов, электрическое поле будет иметь место во всей атмосфере.

К тому моменту, когда поток жесткого гамма излучения и ионизация атмосферы прекратятся, часть атмосферы, ионизованной ниже, чем существующая граница ионосферы, перестанет быть проводником, а, следовательно, пространственно разделенные заряды окажутся запертыми в ней. Запертые в атмосфере электроны по-прежнему будут создавать какую-то статическую разность потенциалов, которая будет медленно релаксировать в меру наличия какой-то остаточной проводимости атмосферы. Следует отметить, что полярность этого поля будет противоположна полярности первоначального ИЭП. Это означает, что радиальное электрическое поле, наблюдаемое на поверхности земли, сначала будет направлено от земли к эпицентру взрыва, но в какой-то момент времени оно изменит свою полярность. Именно такое поведение электрического поля наблюдается на графике, изображенном в верхнем правом углу рис. 25.

Становится понятным и то, почему после космического ядерного взрыва еще длительное время наблюдается остаточное свечение атмосферы под местом взрыва. Это свечение обязано тем электронам, которые на первом этапе развития ЭМИ были перемещены из ионосферы в более плотные слои атмосферы, а затем, после прекращения ионизирующего действия гамма излучения, остались запертыми в мало проводящей атмосфере, продолжая её ионизировать.

Теперь обратимся к рис. 25. Поскольку величина радиального поля в соответствии с соотношением (23.2) пропорциональна произведению количества свободных электронов на температуру плазмы, то по этому графику можно судить о процессах детонации ядерного заряда и последующем охлаждении плазменного сгустка. Из рисунка видно, что наиболее активный процесс формирования ИЭП длится всего ~ 100 нс. При этом даже рентгеновские лучи, распространяющиеся со скоростью света, успеют уйти от центра взрыва всего на 30 м. На рисунке есть две зависимости. Сплошной линией обозначена кривая, сфотографированная с экрана осциллографа, пунктирная линия представляет реальную форму импульса, полученную путем обработки сфотографированной кривой с учетом параметров входных цепей осциллографа. На начальном этапе реальной зависимости на протяжении порядка 50 нс видны два последовательных пика. В соответствии с концепцией электрополевой термокинетической спектроскопии [3] первый пик представляет взрыв атомной бомбы, поджигающей термоядерный заряд, второй пик представляет процесс детонации термоядерного топлива. Далее идет быстрый спад, который характеризует процесс охлаждения самого сгустка. Видно, что он происходит очень быстро.

Естественно предположить, что это тот период, когда основные потери энергии связаны с лучистыми потерями за счет жесткого рентгеновского излучения. На зависимости, изображенной на графике, расположенном в верхнем правом углу рис. 25, изображены процессы в промежутке времени исчисляемом секундами после взрыва. Видно, что интенсивность этих процессов незначительна, однако, характерной особенностью является то, что напряженность поля меняет свой знак.

Проведенный анализ свидетельствует о том, что возникновение ЭМИ нужно рассматривать как быстро протекающее рождение нового отрицательного однополярного заряда в момент детонации ядерного заряда и последующее более медленное его исчезновение при охлаждении плазмы.

Таким образом, наличие ИЭП при ядерном взрыве являются свойствами самого взрыва, а не вторичными явлениями. Его свойства и характеристики могут быть объяснены в рамках концепции скалярно-векторного потенциала. Изучая же топологию ИЭП и, пользуясь методом электрополевой термокинетической спектроскопии [3], можно изучать процессы детонации при ядерном взрыве, причем данный метод является дистанционным. Изучая топологию ИЭП на земной поверхности, можно судить также о последующих процессах поляризации и деполяризации ионосферы, атмосферы и земной поверхности. При взрыве в атмосфере сам процесс взрыва и его развитие связаны с наличием атмосферы, и это будет также накладывать свои особенности на формирование ИЭП.

Теперь следует сделать одно замечание по поводу самого термина электромагнитный импульс (ЭМИ). Из этого названия следует исключить слово магнитный, т.к. данный процесс представляет распространение только радиальных электрических полей, и при таком процессе магнитные поля отсутствуют. Другое дело, что электрические поля могут наводить в окружающих проводящих средах токи, и эти токи будут генерировать магнитные поля, но это уже вторичное явление.

Казалось бы, все очень хорошо сходится, однако, есть один существенный вопрос, который пока не рассмотрен, он касается баланса энергий при взрыве. Если считать, что одна тонна тротила эквивалентна 4.6×10^9 Дж, то при взрыве бомбы с тротильным эквивалентом 1,4 Мт при ее взрыве выделяется 6.44×10^{15} Дж. Если считать, как следует из рис. 24, что время детонации составило 50 нс, то мощность взрыва составляет $\sim 1.3 \times 10^{23}$ Вт. Для примера скажем, что мощность излучения Солнца составляет 3.9×10^{26} Вт. Рассмотрим вопрос, куда и каким образом, за столь короткое время, может быть израсходована энергия, выделенная при таком взрыве.

В соответствии с уравнением Стефана-Больцмана мощность, излучаемая нагретой поверхностью, пропорциональна четвертой степени ее температуры:

$$P = \sigma s T^4,$$

где $\sigma = 5.67 \cdot 10^{-8} \frac{Bm}{m^2 K^4}$ – постоянная Стефана-Больцмана, а S – площадь излучающей поверхности.

Если взять начальную температуру плазменного сгустка $\sim 10^8$ К, то при начальном его диаметре 1 м (при этом площадь поверхности сгустка составляет ~ 3 м²) вся энергия взрыва будет излучена за время ~ 0.4 нс. Если же взять начальную температуру $\sim 10^7$, то это время будет составлять уже ~ 400 нс. Таким образом следует положить, что начальная температура плазменного сгустка находится где-то между взятыми значениями. Длина волны, на которой будет излучено максимальное количество энергии, определяется законом Вина

$$\lambda_{\text{макс}} = \frac{0,28975}{T} \frac{см}{К}$$

Если подставить сюда значение температуры $5.4 \cdot 10^7$ К, то получим длину волны порядка 6 Е, что соответствует жесткому рентгеновскому излучению. Таким образом, в период самого активного выделения энергии взрыва сам взрыв будет невидимым в видимой части спектра. По мере охлаждения сгустка его температура начнет падать и $\lambda_{\text{макс}}$ начнет сдвигаться в видимую часть спектра. При этом будет наблюдаться интересное явление, когда температура сгустка будет падать, а видимая яркость будет расти.

Но рассмотренный механизм потерь не является единственным. Поскольку с температурой сгустка однозначно связаны и его электрические поля, то сразу после детонации они будут максимальны, а затем с падением температуры сгустка начнут уменьшаться пропорционально температуре. Однако энергия, необходимая для их создания, будет падать не так быстро, как энергия необходимая для создания рентгеновского излучения.

Кроме этих потерь будут еще потери на термоэмиссию электронов из плазменного сгустка. Скорость электронов, которые будут покидать сгусток значительно меньше, чем скорость электрических полей т.к. она соответствует температуре сгустка, поэтому фронт этих электронов будет существенно запаздывать относительно фронтов рентгеновского излучения и радиального электрического поля. И только после того, как термоэлектроны покинут сгусток, основной запас энергии ядерного взрыва будет исчерпан. Останутся только ионы с каким-то количеством компенсирующих электронов, которые будут разлетаться в радиальном направлении от места взрыва. Этот оставшийся реликт ядерного взрыва будет представлять шаровую молнию.

Возникает еще один немаловажный вопрос о том, какое количество электронов покинет плазменный сгусток. Для того чтобы ответить

на него, рассмотрим условие электронейтральности плазмы. В тот момент, когда металл превращается в плазму, происходит не только переход вещества из одного агрегатного состояния в другое, но и меняется статистика описания электронного газа. В твердом состоянии это статистика Ферми-Дирака, а в состоянии плазмы – это статистика Больцмана. Когда электронный газ находился в твердом проводнике, то в состоянии электронейтральности на каждый ион приходилось по одному свободному электрону. Определим с точки зрения концепции скалярно-векторного потенциала, какое соотношение должно соблюдаться между электронами и ионами в плазме, чтобы она тоже оставалась электронейтральной. До того, как твердое вещество превратилось в плазму, плотность электронов и ионов была одинаковой и, следовательно, абсолютные величины их зарядов были равны, т.е.

$$eN_e = eN_{np},$$

После превращения вещества в плазму общий эквивалентный заряд электронов увеличился, на величину, определяемую соотношением (24.3), а у ионов остался практически прежним. Теперь уже для соблюдения электронейтральности должно соблюдаться соотношение:

$$N_{e(ni)} \left(1 + \frac{k_B T}{m_e c^2} \right) = N_{np},$$

где $N_{e(ni)}$ – равновесное количество электронов в плазме.

Видно, что это равновесное количество меньше, чем до перехода вещества в состояние плазмы. Разница составляет

$$\Delta N = N_{np} \left(1 - \frac{1}{1 + \frac{k_B T}{m_e c^2}} \right), (23.5)$$

Например, при температуре $\sim 10^8$ величина, стоящая в скобках, составит примерно 0.13. Это означает, что при указанной температуре, для сохранения электронейтральности плазмы, 13 % от общего первоначального количества электронов должны будут ее покинуть. Будем называть этот эффект эффектом временно лишних электронов. Слово «временно» используется в том смысле, что временными они являются до тех пор, пока плазма является горячей. В этой связи понятным становится то, откуда, например, на поверхности Солнца возникают мощные магнитные поля, особенно в тех случаях, когда на нем появляются пятна. Эти поля индуцируются теми токами, которые перетекают между областями плазмы, имеющими различную температуру.

Мы достаточно подробно рассмотрели поведение статического заряда над проводящей плоскостью. Но в действительности

имеется не статический заряд, а заряд, который живет всего несколько сот наносекунд. Поэтому и процессы кратковременного рождения и исчезновения заряда отличаются от тех, которые рассмотрены. Проведенный анализ был направлен на то, чтобы лучше понять кинематику самого процесса.

Если в начале координат расположен заряд $Q(t)$, зависящий от времени, то электрические поля, создаваемые им в окружающем пространстве могут быть найдены из соотношения:

$$\varphi(r, t) = \frac{Q(t) \left(t - \frac{r}{c} \right)}{4\pi\epsilon r}, \quad (23.6)$$

которому соответствуют запаздывающие продольное электрические поля:

$$E(r, t) = \frac{Q(t) \left(t - \frac{r}{c} \right)}{4\pi\epsilon r^2}. \quad (23.7)$$

В соответствии с соотношениями (23.6, 23.7) короткоживущий заряд порождает столь же кратковременный импульс продольных электрических полей, которые в пространстве распространяются со скоростью света и образуют сферический слой, толщина которого равна времени существования заряда, умноженному на скорость света. Если для нашего случая принять, что время жизни заряда составляет полуширину импульса ИЭП (где-то около 150 нс), то толщина этого слоя составит около 45 м. Сферический слой, достигнув сначала ионосферы, а затем земли наведет там такие же радиальные токи, как если бы статический заряд появился и, просуществовав 150 нс, исчез.

Эффект лишних электронов приводит еще к одному явлению. Как уже было сказано, при взрыве заряда в космосе, значительная его энергия расходуется на создание потока жесткого рентгеновского излучения, фронт которого после взрыва распространяется в радиальных по отношению к заряду направлениях. Попадая в атмосферу, этот фронт ее ионизирует и разогревает. Но, если происходит ионизация и разогрев, то сразу же возникают лишние электроны, и в области ионизации появляется отрицательный статический заряд, по обе стороны которого возникают статические электрические поля, которые начинают распространяться, как по направлению земли, так и в сторону космического пространства. По направлению земли эти поля складываются с полями, создаваемыми зарядом взрыва, усиливая их. По отношению же к космическому пространству происходит своего рода отражение от ионосферы фронта рентгеновского излучения в виде стимулированного этим излучением радиального электрического поля. И это еще один

фактор, порождающий ИЭП в космическом пространстве, но это уже вторичный эффект. Однако, поскольку, энергия рентгеновского излучения ядерного взрыва очень велика, то и этот вторичный эффект может быть значительным. Все дело в том, что самой ионизации еще недостаточно для образования ИЭП, кроме этого нужен и разогрев самой плазмы. Поэтому следует полагать, что фронт рентгеновского излучения не только ионизирует плазму, но еще её и разогревает. Кроме этого разогреву образовавшейся плазмы способствуют и те радиальные электрические поля, которые распространяются синфазно с фронтом рентгеновского излучения поскольку они создают радиальные токи.

Следуя этой концепции можно предположить, что при вспышках на Солнце, когда выделяется значительное количество дополнительного рентгеновского излучения, облучающего ионосферу, в ней тоже будут появляться дополнительные лишние заряды и будет происходить ее дополнительный разогрев. Это означает, что уже, примерно, через восемь минут после вспышки (время необходимое, чтобы рентгеновские лучи достигли Земли) начнутся возмущения ионосферы и, в частности, на поверхности Земли появятся дополнительные вертикальные составляющие электрического поля.

Рассмотренный механизм даёт возможность объяснить те магнитные поля, которые возникают на поверхности Солнца при образовании на нём тёмных пятен. Разность температуры плазмы на отдельных участках солнечной поверхности приводит к образованию между этими участками разности потенциалов, благодаря которой заряды перетекают из более разогретых областей к менее разогретым.

Как уже было сказано, анализируя топологию импульса ИЭП, можно судить о температуре плазмы и о процессах взаимодействия ИЭП с атмосферой. Данный метод диагностики может быть использован и для диагностики других видов плазмы. Для самой плазмы нет никакой разницы в том, каким видом энергии ее разогревают, важно только количество свободных электронов, т.е. степень ионизации, которая зависит от конечной температуры плазмы. Перспективным методом ее разогрева для осуществления термоядерного синтеза считается лазерный разогрев. При этом исследуемые образцы подвергаются воздействию мощного лазерного импульса. Образец за короткое время превращается в высокотемпературную плазму, т.е. имеется некое подобие поведения плазмы при ядерном взрыве. Поэтому вполне очевидным является то, что применение в данном случае метода электрополевой термокинетической спектроскопии даст возможность дистанционно диагностировать процессы разогрева и последующего охлаждения такой плазмы. Для этих целей достаточно окружить исследуемый образец двумя сферическими проводящими экранами и подключить между ними высокоскоростной осциллографу с высоким входным сопротивлением.

Внешний экран при этом следует заземлить. В момент разогрева плазмы лазерным лучом возникнет ИЭП. Причём разность потенциалов между экранами возникнет гораздо раньше, чем материальные частицы плазмы достигнут стенок первого экрана. Изучая топологию записанного импульса, можно судить о временных энергетических процессах разогрева плазмы. Нетрудно рассчитать ожидаемую разность потенциалов между экранами в зависимости от температуры и количества свободных носителей зарядов в разогреваемой плазме. Воспользовавшись соотношениями (23.5) и (23.7), для случая, когда $k_B T \ll mc^2$ получаем:

$$U = \frac{Nek_B T}{4\pi\epsilon_0 mc^2} \left(\frac{1}{r_1^2} - \frac{1}{r_2^2} \right),$$

где r_1 и r_2 — радиусы наружного и внутреннего экранов соответственно, а N — количество свободных электронов в разогретой плазме.

Факт наличия лишних электронов следует учитывать и при осуществлении управляемого термоядерного синтеза, поскольку это явление должно влиять и на устойчивость плазмы при её разогреве.

§ 24. Канатные трюки

Следует отметить, что, несмотря на то, что ядерные взрывы изучаются уже довольно давно, однако, до сих пор не все детали развития этого процесса получили свое объяснение. К таким процессам относятся так называемые канатные трюки (rope trick), которые исследовал Джон Малик (John Malik).

http://en.wikipedia.org/wiki/Rope_trick_effect. На рис. 29 и рис. 30 представлены фотографии канатных трюков. Эти фотографии снял американский фотограф Гарольд Эдгертон (Harold Edgerton) автоматической камерой, находящейся на расстоянии 11.2 км от эпицентра взрыва с факальным расстоянием в 3 метра и периодичностью съемки 100 мс.

На рис. 29 представлена начальная фаза развития облака взрыва заряда, расположенного на металлической башне с растяжками из металлических тросов. Уже на начальной фазе взрыва видно, что в верхней части башни на границе с облаком взрыва имеется три шиповидных образования. Такие же шипы особенно хорошо видны на верхней фотографии (рис. 30). Основания башни на этой фотографии уже почти не осталось, но видно, что ее пронизывает шип большого диаметра, уходящий в землю. Более мелкие два шипа распространяются по направлению растягивающих тросов.

На фотографиях видно, что диаметр шипа растет с увеличением объема облака взрыва. Особенно хорошо это видно на нижней фотографии рис. 30, когда облако взрыва уже коснулось земли. Шип, расположенный в нижней левой части облака взрыва, уходящий в землю, имеет уже значительно больший диаметр, чем на верхней фотографии.

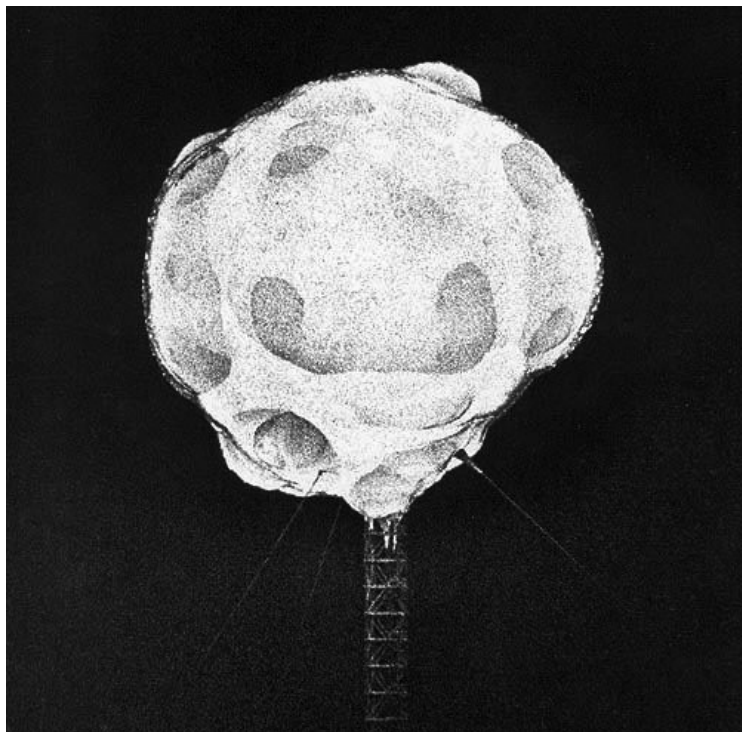


Рис. 29. Начальная фаза развития облака взрыва.

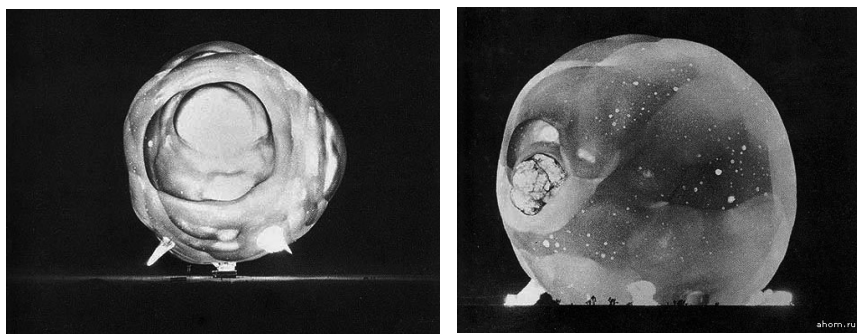


Рис. 30. Последующие фазы развития облака взрыва.
Периодичность съемки 100 мс.

Джон Малик пытался объяснить это явление тем, что мощное гамма-излучение облака взрыва плавит тросы, превращая их в плазму. Он даже пытался наносить отражающие покрытия на тросы, что уменьшало, а в некоторых случаях даже ликвидировало данное явление. Но такая идея не очень продуктивна, поскольку тросы растяжек идут практически параллельно световым лучам, поэтому не могут ими сильно разогреваться. Конечно то, что тросы и башня являются направляющими элементами для возникновения шипов, ясно видно на верхнем рисунке 30. Более того, эта фотография окончательно снимает версию о том, что тросы разогреваются излучением облака взрыва. На снимке видно, что светимость шипов выше, чем у самого облака, а значит и их температура тоже выше. Но, если они разогреваются излучением самого облака, то их температура не может быть выше, чем его температура. Следовательно, должны быть какие-то дополнительные источники разогрева тросов.

Еще более впечатляющий снимок образования облака взрыва показан на рис. 31.



Рис. 31. Вид облака взрыва через 1 мс после детонации ядерного заряда, время экспозиции 1 мкс

На фотографии отчетливо видно, что температура шипов гораздо выше, чем температура облака взрыва. Их большое количество связано, по видимому, с существованием дополнительных растяжек башни, где осуществлялся взрыв.

На фотографиях видно, что все видимые шипы непосредственно исходят из облака взрыва.

Поэтому следует предположить, что разогрев тросов связан с появлением эквивалентного заряда взрыва, который как по громкоотводу

уходит через тросы в землю, разогревая их. Поскольку часть троса наиболее близкая к плазменному ступку является наиболее горячей, то и удельное сопротивление у этой его части больше, чем у остальных частей троса. Поэтому при протекании тока именно на этот участок будет приходиться основное падение напряжения, а, следовательно, и плавиться он будет начинать с этого места. Более того, те участки троса и самой башни, которые превращаются в плазму, тоже добавляют какое-то количество лишних электронов, которые должны быть куда-то выброшены. Поэтому явление «канатные трюки» связано с возникновением эквивалентного заряда взрыва, который через тросы и башню уходит в землю.

Появление индуцированного эквивалентного заряда взрыва, а он, как показано выше, имеет очень большую величину, будет плавить не только тросы растяжек и башню. Очень большие токи будут индуцироваться на земной поверхности радиально по отношению к эпицентру взрыва, а также в проводящих элементах расположенных над земной поверхностью и закопанных в землю, что представляет определенную опасность при наземном или воздушном ядерном взрыве.

В подтверждение того, что при переходе из твердого состояния в состояние плазмы образуются лишние электроны, приведем еще одно явление, которое связано со взрывом водородных бомб, не получившее пока своего объяснения. Во время образования облака взрыва из него в сторону земли бьют молнии. Приведем дословное описание этого явления, имеющееся на сайте: http://www.fio.vrn.ru/2005/19/!Physics/2/Page5_7.htm

«Молния была сфотографирована также при взрыве водородной бомбы мощностью в 10 Мт, который был произведён в 1952 году на атолле Эниветок. Разряды этой молнии ветвились вверх от поверхности моря. Когда расширяющийся огненный шар достиг того места, где перед этим были видны разряды (видимые вспышки к этому времени исчезли), на его фоне вновь показались извилистые каналы. Заряд, породивший молнии, судя по всему, образовался очень быстро, но почему он образовался, остаётся неясным до сих пор» (конец цитаты). Действительно это явление до сих пор не получило своего объяснения, но с точки зрения процессов рассмотренных выше этот феномен имеет простое объяснение. При расширении облака взрыва происходит ионизация и разогрев больших масс воздуха, при котором молекулы переходят из нейтрального состояния в состояние плазмы, что и приводит к образованию лишних электронов. В тех случаях, когда у облака взрыва нет прямого электрического контакта с землей, избыток зарядов приводит к образованию молний.

§ 25. Новая система единиц

Мы часто произносим слова: масса, пространство, время. Однако в литературных источниках нет точного определения этих понятий. Если говорить о массе, то нам, по крайней мере, известны три её свойства, которые её характеризуют как массу. Первое свойство заключается в том, что любая масса имеет линейные размеры. Если бы у неё не было этого свойства, то она была бы ненаблюдаемой. У массы имеется еще два фундаментальных свойства, в связи с чем вводится такое понятие, как сила. На это понятие указывает закон всемирного тяготения. Действительно, в соответствии с этим законом две массы всегда притягиваются. Это свойство является следствием того, что вокруг массы наблюдается определенного вида потенциальное поле, градиент которого и ответственен за появление такой силы. Это также означает, что система из двух удаленных тел обладает потенциальной энергией. Третье фундаментальное свойство массы - инерционные свойства, которые указывают на то, что для ускорения массы, нужно приложить силу. Из этого свойства вытекает то обстоятельство, что движущаяся масса обладает кинетической энергией. Таким образом, масса как физическое понятие обладает следующими фундаментальными свойствами: имеет линейные размеры, обладает гравитационными и инерционными свойствами, а также при определенных условиях может обладать потенциальной и кинетической энергией.

Понятие пространства связано с понятием линейных размеров или длины, пространство является трехмерным. Для реализации этого понятия вводятся координатные системы. Но у пространства есть еще одна характеристика, которую можно назвать принципом несовместимости. Этот принцип заключается в том, что в одной и той же точке пространства в данный момент времени, не могут находиться две различные массы. Собственно этот принцип и определяет одну из характеристик такого понятия как время, свидетельствующий о том, что разные тела одновременно могут находиться только в разных точках пространства.

Что такое время, как и почему оно течет, ученые и философы спорят до сих пор. Известно, что время наравне с массой и длиной, входит во все системы единиц, как первичная ни от чего не зависящая величина. Однако известно, что для того, чтобы измерить время, необходимы часы. Существует много типов различных часов, но всех их объединяет одна особенность. Оказывается, что во всех мыслимых часах, всегда имеет место взаимодействие других первичных физических величин, таких, например, как массы, длины и силы. В маятниковых часах их ход определяется массой Земли и длиной маятника. Это же относится и к спутникам, вращающимся вокруг своих звезд или планет. В часах с механическими пружинами ход определяется массой и размерами ма-

ятника, а также упругими свойствами пружины. В качестве часов могут быть использованы механические резонансные системы, но и здесь в обязательном порядке имеет место взаимодействие трех первичных параметров: силы, массы и длины. Электромагнитные резонансные системы также могут быть использованы в качестве часов, но и здесь их ход будет зависеть от размеров резонатора, а также от диэлектрических и магнитных свойств среды.

Но давайте представим себе, что в данной инерциальной системе вдруг по каким-то причинам изменилась гравитационная постоянная, или изменились инерционные свойства массы, или, наконец, изменились электродинамические свойства среды – все это повлечет за собой изменение темпа хода часов. Таким образом, напрашивается вывод о том, что время не является первичной физической величиной, как, например, масса длина и сила, а непосредственно зависит от указанных величин и может быть через них выражена.

Немаловажным является вопрос о том, в какую сторону, и как быстро течет время. Впервые указание на то, что время в разных инерциальных системах может течь не одинаково (так называемый парадокс близнецов), дала специальная теория относительности. Но это и не странно, т.к. эта теория предполагает и относительное изменение и длины, и массы в различных инерциальных системах.

Известно, что практически все законы микромира инвариантны по отношению к изменению знака времени, поэтому для этих законов не имеет значения в какую сторону течет время – вперед или назад.

Если мы имеем систему отсчета, которая переходит из одной инерциальной системы в другую, что неизбежно связано с процессами замедления или ускорения этой системы, то в такой системе должен происходить процесс замедления или ускорения времени. Таким образом, можно считать, что время может течь неравномерно, то ускоряясь, то замедляясь. Но если это так, то возникает вопрос, а может ли время вообще остановиться, или поменять свое направление. Почти очевидным является тот факт, что, если бы вдруг прекратилось всякое движение, и все тела, включая и атомы, вдруг замерли на своих местах, то и понятие времени потеряло бы свой смысл. То же самое произошло бы в том случае, если бы Вселенная была абсолютно пустая. Таким образом, напрашивается вывод, что понятие времени является следствием существования материальных объектов и их свойств.

Известно, что обращение времени, т.е. изменение знака времени не меняет вида уравнений движения. Это означает, что для любого возможного движения системы может осуществляться обращенное во времени движение, когда система последовательно проходит в обратном порядке состояния, симметричные состояниям, проходимые в предыдущем движении. В такой постановке вопроса естественно предположить, что, когда в системе не происходит никаких изменений, то время для такой системы вообще не течет. Когда же в системе происходят какие-то обратимые изменения, т.е. она после некоторой эволюции возвращается

обратимым путем в свое исходное состояние, то время течет сначала в одном, а затем в другом направлении. Поскольку в данном случае понятие времени использовано в применении к данной конкретной системе, то можно ввести собственное время системы, т.е. полагать, что у каждой отдельно взятой системы существует свое собственное время. Симметричные по времени состояния отличаются противоположными направлениями скоростей (импульсов) частиц и магнитного поля. Временная инвариантность приводит к определенным соотношениям между вероятностями прямых и обратных реакций, к запрету некоторых состояний поляризации частиц в реакциях, к равенству нулю электрического дипольного момента элементарных частиц и т. д. Из общих принципов квантовой теории поля следует, что все процессы в природе симметричны относительно произведения трех операций: обращения времени, пространственной инверсии и зарядового сопряжения.

Однако существующие системы единиц не предполагают применения времени с разными знаками. Почему так случилось? Скорее всего потому, что время как физическая величина было введено не на основании каких-либо глубоких физических принципов, а на основании решений палаты мер и весов. Просто для измерения времени были взяты существующие в природе периодические процессы, часто имеющие различную природу.

Как было сказано, часы, при помощи которых измеряют время, обязательно оперируют с другими физическими величинами, такими, например, как масса, длина и сила. И если мы выразим время через эти параметры, то их сочетание окажется под корнем, а значит и время сможет принимать, как положительные, так и отрицательные значения. Но, хоть масса, длина и сила и существуют как первичные объективно существующие физические величины, мы столкнемся с той трудностью, что в существующих системах единиц сама сила выражается через уже введенное время. Существует ли путь преодоления этой трудности? Да, такой путь есть.

Сама масса в соответствии с законом всемирного тяготения является носителем силы, т.к. две массы, разнесенные в пространстве, притягиваются. С другой стороны известно, что существует принцип эквивалентности тяжелой (гравитационной) и инертной массы. Причем экспериментально показано, что этот принцип соблюдается с очень высокой степенью точности. Именно эти два принципа и могут быть взяты в качестве фундаментальных основ для введения времени как физической величины.

Если имеются две одинаковые массы m , расположенные на расстоянии $2r$, то, в соответствии с законом всемирного тяготения, силу их притяжения определим по формуле:

$$F_g = \frac{mm}{4r^2}.$$

Пока не будем вводить каких-либо переводных коэффициентов, т.к. строим новую систему единиц. Ниже будет показано, какие нужно использовать переводные коэффициенты, чтобы перейти к привычным нам единицам времени.

Если указанные массы вращаются вокруг общего центра масс и действует принцип эквивалентности гравитационной и инертной массы, то будет выполняться равенство:

$$T = 4\pi \sqrt{\frac{r^3}{m}}, \quad (25.1)$$

где T – период обращения масс вокруг общего центра.

Соотношение (25.1) включает в себя сразу два закона: закон всемирного тяготения и принцип эквивалентности гравитационной и инертной массы. Оно также определяет размерность времени. Конечно, такая размерность нам несколько непривычна, но привыкли же мы к другим размерностям в физике, в которые входит непонятно откуда взятая секунда. Преимуществом такого подхода является то, что время как физическая величина введено на основе фундаментальных законов физики и, как следствие этого, соответствует принципу обращения времени.

Если в качестве единицы длины взять метр, а в качестве единицы массы – килограмм, единицей времени в данной системе будет величина 4π . Размерность времени в этом случае следует из соотношения (25.1). Чтобы перевести эту величину в секунды, следует разделить ее на корень квадратный из гравитационной постоянной. Если мы это сделаем, то увидим, что вновь введенная единица времени примерно на пять порядков больше, чем секунда. Это, конечно, не очень удобно, но чтобы этих неудобств избежать, можно ввести безразмерный коэффициент, равный корню квадратному из абсолютной величины гравитационной постоянной. При этом соотношения между значениями всех физических величин сохранятся, хотя и размерности у них будут другими. Все механические величины при этом будут выражаться только через длину и массу.

Поскольку время теперь имеет свою собственную размерность, то переход к электрическим системам единиц также не составляет труда, просто в соответствующие размерности единиц нужно вставить новую размерность времени с выбранным безразмерным переходным коэффициентом. Если для измерения электрических единиц использовать Гаусову систему и выразить в ней время в единицах массы и длины, то все электрические и магнитные единицы будут также выражены в единицах массы и длины.

Следует также отметить, что принятие такого нововведения может привести к серьезной перестройке наших физических взглядов.

§ 26. Революция в классической электродинамике

Векторный анализ является основным математическим аппаратом, используемым в электродинамике. Такие векторные величины, как сила, скорость, ускорение, электрическое поле и ток хорошо демонстрируют физический характер этих величин. Однако при использовании векторного аппарата для описания физических процессов вводятся и такие вектора, которые не отражают физической сущности тех процессов, которые они описывают. Такие векторы будем называть векторами-фантомами.

Приведём несколько примеров.

Если имеется диск, вращающийся с угловой скоростью ω , то этот процесс изображают в качестве вектора, который совпадает с осью вращения диска и опирается на его центр. Спрашивается, существует ли такой вектор на самом деле и что он представляет? Нет сомнения в том, что по договоренности такой вектор можно ввести, но какого-либо физического смысла, как, наприме, вектор скорости, он не имеет. Таким точно образом вводится вектор механического момента. Этот вектор тоже совпадает с осью вращения, опирается на центр плоскости вращения и равен произведению радиальной скорости на радиус. Подобным образом вводится и вектор магнитного дипольного момента, который для кругового тока равен произведению величины тока на площадь обтекаемого током круга. Этот вектор совпадает с осью вращения круга и опирается на его плоскость. Но какого-либо физического смысла эти вектора не имеют.

Вспомним, что такое вектор, представляющий ротор. Этот вектор вводится следующим образом

$$\operatorname{rot} \vec{a} = \begin{pmatrix} \vec{i} & \vec{j} & \vec{k} \\ \frac{\partial}{\partial x} & \frac{\partial}{\partial y} & \frac{\partial}{\partial z} \\ a_x & a_y & a_z \end{pmatrix}$$

Чтобы выяснить геометрический смысл ротора рассмотрим твердое тело, которое с угловой скоростью ω вращается вокруг оси z . Тогда линейная скорость тела v в точке (x, y, z) будет численно равна

$$v = \omega r = \omega \sqrt{x^2 + y^2},$$

а слагающие её по осям, для праввинтовой системы координат, будут равны

$$v_x = -\frac{vy}{\sqrt{x^2 + y^2}} = -\omega y,$$

$$v_y = -\frac{vx}{\sqrt{x^2 + y^2}} = -\omega x,$$

$$v_z = 0.$$

Слагающие вектора *rot v* при этом определяться соотношениями:

$$rot_x v = rot_y v = 0$$

$$rot_z v = \frac{\partial v_y}{\partial x} - \frac{\partial v_x}{\partial y} = 2\omega$$

И снова получен вектор, направленный параллельно оси вращения и нормальный к плоскости вращения. Этот вектор тоже вводится по договорённости и какого-либо физического смысла не имеет.

Те же рассуждения можно распространить и на векторное произведение.

Таким образом, при использовании векторного исчисления для описания физических явлений вводятся два типа векторов. Первый из них представляет реальные физические вектора, которые характеризуют саму физическую величину с учётом её величины и направления (например, вектора силы, скорости, ускорения, напряженности электрического поля и тока). Другая же категория векторов — это те вектора, которые можно представить с помощью операции ротора или векторного произведения. Они физические вектора не представляют и вводятся по договорённости, являясь векторами-фантамами. Именно к вектору такого типа и относится магнитное поле.

Действительно, магнитное поле вводят или при помощи ротор электрического поля

$$\frac{\partial \vec{H}}{\partial t} = -\frac{1}{\mu} rot \vec{E},$$

или как ротор векторного потенциала

$$\vec{H} = rot \vec{A}_H.$$

Это означает, что магнитное поле не является физическим полем, а представляет некий векторный символ, который вводят по договорённости и физического смысла он не имеет.

Что же происходит далее? При записи уравнений Максвелла ротор от магнитного поля приравнивают полному току

$$\operatorname{rot} \vec{H} = \vec{j}_{\Sigma}$$

и получается так, что ротор от вектора, который вводят по договорённости, даёт реальный физический вектор. Таким образом, вектор магнитного поля представляет типичный вектор-фантом.

Можно привести и другой пример. Силу Лоренца, действующую на движущийся заряд, определяют векторным произведением реального вектора скорости и магнитного поля:

$$\vec{F} = \mu [\vec{v} \times \vec{H}]$$

Опять получается так, что операция векторного произведения, которая сама по себе физического смысла не имеет, действуя на вектор, не имеющий физического смысла, даёт реальную физическую силу с учётом её величины и направления. В этом и состоит смысл введения векторов-фантомов в векторном исчислении. Если посмотреть на математический аппарат физики применительно к векторному исчислению, то оказывается, что этот аппарат представляет смесь реальных физических векторов и векторов-фантомов.

Но тогда возникает вопрос, а можно ли вообще исключить из обихода векторы-фантомы, которые вводят только по договорённости и построить электродинамику без их использования. В §15 было убедительно показано, что вся электродинамика может быть построена без использования такого понятия как магнитное поле. При этом в её основу должны быть положены такие фундаментальные понятия как электрическое поле, которое является градиентом скалярного потенциала, а также векторный потенциал, причиной появления которого есть зависимость скалярного потенциала заряда от скорости его относительного движения. Такой подход — это революция в классической электродинамике. Он ставит во главу классической электродинамики скалярный потенциал заряда и его зависимость от скорости и лишает прав физического поля магнитное поле, а также исключает необходимость использования СТО, т.к. все существующие явления в электродинамике находят своё объяснение без её использования.

Понятие магнитного поля как реального вектора существует с тех пор, как учёные заметили, сколь организованно ведут себя железные опилки вблизи магнитов или кольцевых токов. Такое их поведение казалось почти очевидным следствием наличия какого-то силового вектора, действующего на них. И таким вектором было признано магнитное поле. Однако очевидное не всегда является реальным. Оказывается, что такое поведение железных опилок связано совсем не с су-

ществованием магнитного поля как физического вектора, а с тем, что токи обладают потенциальной энергией по отношению к другу к другу, и эта энергия для случая устойчивого равновесия всегда стремится к минимуму. Именно по этой причине железные опилки, в которых отдельные атомы представляют микроскопические кольцевые токи, и ведут себя таким образом.

В связи с указанным можно заключить, что с появлением работ [14, 2-4, 21-25] и данной монографии закончился очень важный и очень противоречивый этап в развитии современной физики, и перед ней открываются новые неизведанные горизонты. Но история физики и человеческого прогресса говорит нам о том, что такие события не могут быть осознаны обществом сразу, так было с Джордано Бруно, так было с Коперником, так было с Галилеем.

ЗАКЛЮЧЕНИЕ

Наиболее важным результатом работ [2-4,21-25] является то, что в них и теоретически показано, и экспериментально подтверждено, что скалярный потенциал заряда зависит от скорости. Данная работа лишь детализирует те идеи, которые высказаны в этих работах. Полученные результаты меняют идеологическую основу классической электродинамики, указывая на то, что значительная часть наблюдаемых в электродинамике динамических явлений, это следствиями такой зависимости. Конечно, принятие такой концепции это очень ответственный шаг. Но с физической точки зрения он прозрачен и понятен. Ведь главным параметром заряда являются те энергетические характеристики, которыми он обладает и то, каким образом он влияет на окружающие заряды не только в статическом положении, но и во время своего движения. При ускорении заряда растет его энергия относительно неподвижной системы, и увеличение этой энергии связано с относительным изменением электрических полей. Т.е. движущийся заряд по своим электрическим характеристикам соответствует неподвижному заряду с несколько изменёнными электрическими полями.

Зависимость скалярного потенциала от скорости приводит к тому, что в его окрестностях генерируются электрические поля, обратные полям, ускоряющим заряд. Причем эти поля убывают, как $\frac{1}{r}$, и запаздывают на время, равное расстоянию до рассматриваемой точки, деленному на скорость света. Такие динамические свойства заряда позволяют вместо двух симметричных законов магнитоэлектрической и электромагнитной индукции ввести один закон электро-электрической индукции, который и является основным законом индукции. Этот метод дает возможность непосредственно решать все задачи индукции, не прибегая к применению таких полей посредников, как векторный потенциал и магнитное поле. Он также позволяет физически объяснить происхождение сил взаимодействия между токнесущими системами. Введение скалярно-векторного потенциала объясняет ряд явлений (например, фазовую аберрацию и поперечный эффект Доплера), которые ранее в классической электродинамике объяснения не имели. И очень

важно то, что зависимость скалярного потенциала от скорости имеет экспериментальное подтверждение [2,21-25]. Прямым подтверждением зависимости скалярного потенциала от скорости является также возникновение электрического импульса при взрыве ядерных зарядов. Ядерные взрывы в космосе, проведенные в начале 60-х годов, открыли новую страницу не только в ядерных технологиях, но и в фундаментальной физике, и нам придется признать зависимость скалярного потенциала от скорости, а физики хорошо понимают, что это означает.

До настоящего времени в классической электродинамике существовали два не связанные друг с другом раздела. С одной стороны это уравнения Максвелла, из которых следуют волновые уравнения для электромагнитных полей, а с другой – соотношения, определяющие силовое взаимодействие токонесущих систем. Для объяснения этого феномена аксиоматическим путём вводилась сила Лоренца. Введение зависимости скалярного потенциала от скорости, который вводится в рамках преобразований Галилея, а не ковариантных преобразований Лоренца, прокладывает мостик между этими, до настоящего времени не связанными между собой, разделами классической электродинамики. Таким образом, классическая электродинамика приобретает вид стройной единой науки, имеющей единую идеологическую основу.

Следует отметить, что в классической электродинамике до появления преобразований, представленных соотношениями (18.5), не было правил преобразования полей при переходе из одной ИСО в другую. Эти правила получены путем использования очень понятных физических процедур, а не путем введения постулатов. Однако оказывается, что с точностью до членов $\sim \frac{v^2}{c^2}$ эти преобразования совпадают с результатами СТО. Следует отметить, что СТО, как и соотношение (18.5), тоже предполагает зависимость скалярного потенциала от скорости [19]

и эти результаты тоже совпадают с точностью до членов $\sim \frac{v^2}{c^2}$. При этом нельзя не заметить, что экспериментальная проверка СТО в настоящее время проведена не точнее, чем указанные порядки. Если продолжать сравнения, то следует указать, что предлагаемая теория допускает возможность существование скоростей материальных тел больших, чем скорость света, а также предполагает зависимость заряда от скорости, что противоречит СТО. Экспериментальному подтверждению зависимости заряда от скорости в работе уделено значительное место и экспериментально показано, что такая зависимость существует.

Давайте ещё раз оглянемся на то, как развивалась классическая электродинамика, и проанализируем вопрос о том, почему в своё время не была введена зависимость скалярного потенциала от скорости.

Буквально в нескольких шагах от такого решения был Генрих Герц. Он первый указал на то, что для нахождения правил преобразования полей при переходе из одной ИСО в другую необходимо использовать полные производные полей. Однако Герц не заметил, что такой подход сразу даёт возможность из уравнений индукции получить силу Лоренца. Ошибочной точкой зрения Герца было и то, что он считал поля инвариантными при переходе из одной ИСО в другую.

После Герца электродинамика и физика пошла по метафизическому пути, используя принцип — «не важен метод, важен результат». Без должного понимания физики, а путём подгонок и введения постулатов была разработана специальная теория относительности, которая смогла дать правильный ответ на ряд экспериментальных фактов. Это случилось по той причине, что в СТО также предполагается зависимость скалярного потенциала заряда от его скорости. Но такой ответ был получен не на основе физических предпосылок и понимания физики самих процессов, а, по сути дела, был угадан. Но польза от таких подходов меркнет перед теми отрицательными последствиями, которые принес в физику такой принцип решения физических задач. Это известный принцип Маха, который господствует в физике и до сих пор.

В работе показано, что наряду с фундаментальными параметрами $\epsilon\epsilon_0$ и $\mu\mu_0$, которые характеризуют определенные виды энергии, накопленные или переносимые в среде, а именно: электрическую и магнитную энергии; существуют еще два фундаментальных материальных параметра: кинетическая индуктивность L_k и кинетическая ёмкость C_k . С этими параметрами связаны два вида энергии, а именно: кинетическая и потенциальная, которые могут накапливаться или переноситься в материальных средах. Если, параметр, L_k иногда и использовался при описании некоторых физических явлений, например, в сверхпроводниках [10, 11], то о существовании C_k , до появления работ [2, 14], известно не было. Использование всех четырех фундаментальных параметров $\epsilon\epsilon_0$, $\mu\mu_0$, L_k и C_k дает ясную физическую картину волновых и резонансных процессов, существующих в материальных средах при наличии в них электромагнитных полей, и позволяет решать все существующие задачи электродинамики для линейных сред. Ранее всегда считалось, что в материальных средах распространяются электромагнитные волны и только эти волны переносят энергию. Однако такой подход недостаточен для учёта всех видов энергии, накапливаемой и переносимой в материальных средах. В действительности в материальных средах распространяются магнитоэлектрокинетические или электромагнитопотенциальные волны, в которых часть энергии накапливается и переносится чисто механическим путем. Резонансы в материальных средах тоже несут свою специфику. В отличие от электромагнитных резонансов в замкнутых плоскостях, когда обмен энергией происходит между

магнитными и электрическими полями, в материальных средах есть два вида резонансов. Первый — электрокинетический, когда энергия электрического поля превращается в кинетическую энергию носителей зарядов и наоборот, а магнитных полей вообще нет. Второй — магнитнопотенциальный, когда потенциальная энергия, накопленная в прецессионном движении, может отдаваться во внешнее пространство на частоте прецессии.

Следует обратить внимание еще и на то, что физическая интерпретация некоторых математических понятий, которые касаются электродинамических процессов, требуют определенной осторожности. Так математически очень просто из двух, не зависящих от частоты физических величин, сконструировать математический символ, который будет зависеть от частоты. Именно это и произошло, когда были введены понятия дисперсии диэлектрической и магнитной проницаемости. Однако оказалось, что такие понятия, как дисперсия этих величин, физически необоснованны, хотя параметр $\epsilon^*(\omega)$ и удобен для математического описания процессов, существующих в материальных средах.

Мы являемся свидетелями феномена, когда математика родила новый физический параметр, которого в природе не существует. И, самое интересное заключается в том, что все физики в существование такого параметра поверили и верят до сих пор. Речь идет о частотозависимой диэлектрической проницаемости. Такого физического параметра в природе не существует. Как возникла эта ошибка? Известно, что существует дисперсия электромагнитных волн при прохождении их через материальные среды. Вот все и начали думать, что эта дисперсия порождена дисперсией диэлектрической проницаемости. Оказывается все совсем не так. Дисперсия электромагнитных волн является следствием не дисперсии диэлектрической проницаемости, а дисперсии проводимости материальных сред. Формируют эту дисперсию сразу несколько независимых от частоты параметров. Для плазмы ими являются: диэлектрическая проницаемость вакуума и кинетическая индуктивность носителей зарядов, представляющих плазму. В диэлектриках этот процесс несколько сложнее, потому что, наряду с диэлектрической проницаемостью вакуума и кинетической индуктивностью связанных зарядов, представляющих плазму, в этом процессе принимают участие поляризационные или ориентационные свойства электрических диполей, имеющих в диэлектрике. Следовательно, дисперсия электромагнитных волн, наблюдающаяся при их распространении в диэлектриках, связана не с дисперсией несуществующего параметра, которым является частотозависимая диэлектрическая проницаемость, а с дисперсией проводимости диэлектриков. В формировании этой дисперсии принимают участие уже указанные параметры, которые от частоты не зависят. Таким образом, развеялся очень красивый миф

(такой же красивый как радуга) о дисперсии диэлектрической проницаемости материальных сред, который просуществовал почти столетие. Отметим, что этот миф и начинался именно с такой загадочной и красивой радуги. Следует отметить, что указанная терминологическая, физическая и методическая ошибка присутствует во всех без исключения фундаментальных трудах по электродинамике сплошных сред и физики плазмы. Естественно, она имеется и во всех публикациях, где обсуждаются эти вопросы.

Но если утверждение о наличии дисперсии у диэлектрической и магнитной проницаемости можно в какой-то мере считать методической ошибкой, то в электродинамике сплошных сред есть ошибки и более принципиального характера. Это тот случай, когда в проводящих средах на микроскопическом уровне вводится вектор поляризации подобно тому, как это делается в диэлектриках [6]. Это грубая физическая ошибка, поскольку вектора поляризации в проводящих структурах на микроскопическом уровне быть не может, поскольку в проводниках заряды являются свободными, и образовывать электрические диполи не могут. В результате таких методических и физических ошибок незамеченным оказалось то обстоятельство, что в немагнитной ограниченной плазме, наряду с продольным ленгмюровским резонансом, может иметь место и поперечный плазменный резонанс, причем частоты у этих резонансов совпадают, т.е. они являются вырожденными. А это означает, что пропущено целое научное направление, имеющее важное прикладное значение, т.к. на его основе могут быть созданы лазеры на коллективных колебаниях плазмы, резонансные фильтры, а также оно может быть использовано для разогрева плазмы.

Следует обратить внимание ещё на одно немаловажное обстоятельство. Мы часто употребляем понятие кинетической энергии движущихся тел и говорим, что при этом движущееся тело накапливает кинетическую энергию. В СТО это явление связывается с увеличением массы движущегося тела. Но ни та, ни другая констатация этого факта не имеет смысла до тех пор, пока не определены те физические параметры материального тела, которые отвечают за накопление энергии движущимся телом. Очень похоже, что при ускорении тела относительные изменения претерпевают все те поля которые собственно и представляют саму массу и имеющиеся в ней заряды. Но если это так, то и гравитационное взаимодействие движущихся тел должно отличаться от их статического взаимодействия. Но эти вопросы выходят за рамки данной монографии и требуют отдельного обсуждения.

Главным результатом данной работы является то, что в ней показана необходимость революционных преобразований в самой электродинамике. Эта необходимость назревала уже давно. Многие исследователи понимали, и это наиболее чётко сказано в работе [16], что ненормаль-

ной является та ситуация, когда в физическом законе, которым является закон Фарадея, имеются исключения. Когда в электродинамику приходится аксиоматическим путём вводить такое понятие, как сила Лоренца. Когда по сути дела существует две не связанные между собой электродинамики, с одной стороны уравнения Максвелла, а с другой силовые взаимодействия токонесущих систем, постулированное путём введения силы Лоренца. Когда для того, чтобы получить правила преобразования полей при переходе из одной ИСО в другую приходится пользоваться постулатами. Все эти противоречия и необходимость вводить в электродинамику аксиомы и постулаты устраняет признание зависимости скалярного потенциала от скорости. На этой основе может быть построена единая непротиворечивая электродинамика, исходящая из такого понятия, как скалярный потенциал и его зависимость от скорости. Более того, в данной работе показана не только продуктивность такой идеи, но и приведены экспериментальные доказательства такой зависимости.

Что же мешает внедрению в практику столь продуктивных идей? А мешает то, что в своё время мешало признанию правильными идеи Галилея и Коперника, когда метафизика Птолемея долгое время считалась официальной наукой, мешает то, за что в своё время сожгли Джордано Бруно. В предисловии мы уже говорили о пагубности политизации науки. Именно она и стоит до сих пор, и будет всегда стоять на пути прогресса в науке. Наша задача, задача учёных, пробить эту непробиваемую стену. И мы это сделаем.

Автору данной работы, с целью популяризации высказанных идей, приходится участвовать в работе научных форумов, которые работают при ФИАН, МГУ, МИФИ. И нельзя не видеть с каким фанатизмом борются за свои права те, кто науку превратили в доходный бизнес, кто защищает не науку, а клановые интересы, кому не нужны никакие перемены.

И теперь, ещё об одном практически важном вопросе. Если какая-либо ядерная держава или террористы взорвут в космосе ядерный заряд, то значительная часть спутников выйдут из строя. Совершенно понятно, что после этого случится. Уже в свое время были предсказания Нобелевского лауреата Ханса Альбрехта Бете. Они не оправдались, хотя с точки зрения понятий существующей электродинамики они полностью обоснованы. Сейчас существует теория Louis W. Seiler, *Jr.*, но она не выдерживает критики. Что, если опять, опираясь на эту теорию, будет произведен ядерный взрыв в космосе каким-либо ядерным государством, или с террористическими целями, в результате чего будет погублена вся спутниковая информационная система? Тогда оправдываться уже будет поздно. Со времени публикации работы [2] прошло уже шесть лет, но ни один из спутников, запущенных за это время, не снабжен системой защиты против ИЭП. Хотя в работе [2] уже есть все необходимые данные для получения результатов, приведенных в этой работе, тем не менее, пришлось написать монографию [25], чтобы

в более развернутом виде показать накопившиеся проблемы, но воз, как говорится, и ныне там. И я призываю научную общественность более серьёзно отнестись к этой проблеме, а государства, имеющие ядерное оружие и спутники в космосе, учесть серьёзность сложившейся ситуации. Какие неотложные меры следует предпринять в срочном порядке.

1. Отныне каждый запускаемый спутник должен быть снабжен системой защиты от ИЭП.
2. Необходимо на основе концепции скалярно-векторного потенциала разработать полную теорию возникновения и проникновения ИЭП ядерного взрыва с учетом конкретных параметров окружающей среды, а это непростой вопрос, требующий значительных усилий квалифицированных теоретиков и программистов.
3. Следует провести обширные экспериментальные исследования, включая создание имитаторов ИЭП ядерного взрыва на горячей плазме, а также провести экспериментальные ядерные взрывы для уточнения разработанной теории.
4. Необходимо заключить международные соглашения, регулирующие эту проблему.

И к какому же сухому остатку мы приходим, прочитав работу? А остаток действительно очень сухой и заключается он в том, что вся электродинамика помещается теперь в одну единственную формулу (21,1), которая определяет запаздывающий потенциал движущегося заряда. В этой формуле заключены все законы электродинамики, начиная от силового взаимодействия токонесущих систем и заканчивая законами индукции и излучения.

Как же случилось так, что почти двести лет электродинамика блуждала среди метафизических понятий, таких как магнитное поле и вихревые электрические поля. Ведь на самой заре её развития Вебер категорически возражал против введения такого понятия, как магнитное поле и указывал на то, что силовое взаимодействие токонесущих систем связано не с каким-то мифическим магнитным полем, а с тем, что сам заряд меняет свои свойства в процессе ускорения. Веберу не поверили и, как очень часто бывает, победила бездумная математическая схоластика. Слишком заворожили тогда всю научную элиту металлические опилки вокруг полюсов магнита.

Но все-таки давайте попытаемся представить, что бы могло быть, если бы поверили Веберу. Ведь не нужно было бы тогда ждать постулата о силе Лоренца и уравнений Максвелла, а все законы, которые лежат в основе работы электродвигателя и радиосвязи были бы известны уже тогда. Не понадобилась бы и теория относительности. Т.е. у человечества имелась совершенно реальная возможность обогнать время почти на столетие. Но не случилось. А жаль!

Что же происходит с физикой сейчас? Положение ещё хуже, чем это было двести лет назад. Физика в полном тупике, нет новых рациональ-

ных идей, нет новых подходов. Власть в физике захватили математические схоласты, которые к физике никакого отношения не имеют. За примерами ходить далеко не нужно. Ландау нечаянно перепутал производную и интеграл гармонической функции, и вся физика дружно начала внедрять в жизнь идеи частотной дисперсии таких материальных параметров, как диэлектрическая и магнитная проницаемость. Вот пример того безумия, которое творят в физике математические схоласты. У них и электроны в атоме с уровня на уровень прыгают, и время, если очень хочется, растягивается. А сама математика при этом начала изобретать даже новые физические законы.

Но научное сообщество уже со всей отчётливостью ощутило пагубность схоластических математических подходов, которое как татаро-монгольское иго поработило науку. И недалёк тот час, когда найдутся Донские и Невские и сбросят это позорное иго, и буде ещё и Казань и проломная стена.

Следует отметить ещё одно немаловажное обстоятельство, которое касается уже механики. При рассмотрении законов электродинамики, можно видеть, сколь велика роль такого понятия как запаздывание. В механике же некоторые законы, например третий закон Ньютона, сформулированы без учёта этого понятия. Но в механике тоже не может действие распространяться с бесконечной скоростью. Для механических систем, обладающих значительной массой, запаздыванием действия при контактном взаимодействии можно пренебречь. Однако если быть строгими, то третий закон Ньютона нужно формулировать с учётом запаздывающего действия так:

Всякое противодействие равно запаздывающему действию, поскольку само действие не может распространяться с бесконечной скоростью.

После такой формулировки должны быть уточняющие определения, разъясняющие, что означает понятие запаздывающего действия.

БЛАГОДАРНОСТИ

В заключение выражаю свою признательность и благодарность академику Виктору Петровичу Шестопалову, с которым автор неоднократно обсуждал вопросы, затронутые в монографии, и от которого всегда неизменно получал и идейную, и моральную поддержку. Хочу поблагодарить также директоров Физико-технического института низких температур АН УССР академика Бориса Иеремиевича Веркина и академика Виктора Валентиновича Еременко за ту помощь, которую они оказывали мне на протяжении всей моей деятельности в институте. Выражаю свою глубокую признательность профессору Николаю Николаевичу Горобцу, профессору Юрию Емельяновичу Гордиенко, доктору физико-математических наук Вячеславу Дмитриевичу Филю за полезные обсуждения материалов работы, а также Игорю Алексеевичу Шурупову, Алексею Ивановичу Гордиенко и Алексею Игоревичу Шурупову за помощь в подготовке и оформлении рукописи. Я также благодарен моей жене Менде Галине Тимофеевне за ту моральную поддержку, которую она всегда мне оказывала, и за её долготерпение к моей научной деятельности.

Все замечания и пожелания по данной монографии автор примет с благодарностью. E-mail: mende_fedor@mail.ru .

СПИСОК ЛИТЕРАТУРЫ

1. Рашевский П. К. Риманова геометрия и тензорный анализ. — М.: Наука, 1967, - 664 - с.
2. Менде Ф. Ф. Существуют ли ошибки в современной физике. Харьков, Константа, 2003.- 72 с.
3. Менде Ф. Ф. Непротиворечивая электродинамика. Харьков, НТМТ, 2008, — 153 с.
4. Mende F. F. On refinement of certain laws of classical electrodynamics, arXiv, physics/0402084.
5. Александров А. Ф., Богданкевич Л. С., Рухадзе А. А. Колебания и волны в плазменных средах. Изд. Московского университета, 1990.- 272 с.
6. Ландау Л. Д., Лифшиц Е. М. Электродинамика сплошных сред. — М: Физматгиз, 1973.- 454 с.
7. Гинзбург В. Л. Распространение электромагнитных волн в плазме. — М.: Наука. 1967 г. - 684 с.
8. Ахиезер А. И. Физика плазмы — М: Наука, 1974 — 719 с.
9. Тамм И. Е. Основы теории электричества М.: Наука, 1989 — 504 с.
10. Арцимович Л. А. Что каждый физик должен знать о плазме. —М.: Атомиздат, 1976. -111 с.
11. Менде Ф. Ф., Спицын А. И. Поверхностный импеданс сверхпроводников. Киев, Наукова думка, 1985.- 240 с.
12. Mende F. F. Transversal plasma resonance in a nonmagnetized plasma and possibilities of practical employment of it. arXiv, physics/0506081.
13. Ярив А. Квантовая электродинамика и нелинейная оптика. — М: Сов. радио, 1973.- 454 с.
14. Менде Ф. Ф. К вопросу об уточнении уравнений элетромагнитной индукции. — Харьков, депонирована в ВИНТИ, №774-В88 Деп., 1988.-32с.
15. Никольский В. В., Никольская Т. И. Электродинамика и распространение радиоволн. — М: Наука, 1989.- 543 с.
16. Фейнман Р., Лейтон Р., Сэндс М. Фейнмановские лекции по физике. — М: Мир, 1977.
17. Сидорович А. М. К бинарно-инверсной интерпритации уравнений Максвелла и индукционных явлений. Весці АН БССР. Сер фізм.-мат. Навук, 1980, № 3, с. 126.
18. Sidorovich A. M. Elektromagnetic Induction (New Conception). Proc. Int. Simp. (ISEF"87), Pavia, Itali, 23-25 September 1987, p. 25. 27.
19. Левич В. Г. Курс теоретической физики. М: Физматгиз, 1962. — 696 с.
20. Мандельштам Л. И. Лекции по оптике, теории относительности и квантовой механике. — М: Наука, 1972. — 437 с.
21. Менде Ф. Ф. К вопросу о возникновении вторичных электрических полей при протекании через сверхпроводники постоянных токов.

– Харьков, 1992. – 28 с. Рукопись депонирована в ВИНТИ 05.11.92, № 3182-В92. Деп.

22. Менде Ф. Ф. К вопросу о зависимости величины заряда электронов от скорости при протекании через сверхпроводники постоянных токов. Препринт 1–93. МГП НИИ КП при НТК ФТИНТ АН Украины, 1993 г. – 45 с.

23. Mende F. F. Experimental corroboration and theoretical interpretation of dependence of charge value on DC flow velocity through superconductors. Proceedings International Conference «Physics in Ukraine», Kiev, 1993.

24. Mende F. F. Conception of the scalar-vector potential in contemporary electrodynamics, arXiv, physics/0506083.

25. Менде Ф. Ф. Непротиворечивая электродинамика и угроза ядерного космического терроризма. Харьков, НТМТ, 2008, – 153 с.

26. Знакомый и незнакомый Зельдович (в воспоминаниях друзей, коллег, учеников) / под редакцией С. С. Герштейна и Р.А. Сюняева/ – М: Наука, 1993, 352 с.

Приложение N1

О структуре функции Лагранжа для неподвижного и движущегося заряда

Функцию Лагранжа для нерелятивистского заряда принято записывать следующим образом:

$$L = \frac{mv^2}{2} - g(\varphi(1) + \vec{v}\vec{A})$$

где m и g – масса заряда и его величина соответственно, \vec{v} – скорость заряда, $\varphi(1)$ – скалярный потенциал поля, в котором движется заряд, \vec{A} – векторный потенциал магнитного поля, в котором движется заряд.

В свою очередь, скалярный потенциал $\varphi(1)$ в заданной точке определяется всеми окружающими его зарядами и определяется соотношением:

$$\varphi(1) = \sum_j \frac{1}{4\pi\epsilon} \frac{g_j}{r_{1j}}$$

Нетрудно видеть, что величина $(\varphi(1) + \vec{v}\vec{A})$ играет роль обобщённого скалярного потенциала по отношению к движущемуся заряду. Такое определение данного параметра следует и из соотношения (5.13).

В данной работе продемонстрирован новый подход к понятию скалярного потенциала, который создаёт движущийся заряд и показано, что этот потенциал без учёта запаздывания зависит от скорости следующим образом:

$$\varphi'(r, v_{\perp}) = \varphi(r)ch \frac{v_{\perp}}{c},$$

Если данную точку пространства окружает какое-то количество движущихся зарядов, то для нахождения скалярного потенциала в заданной точке необходимо произвести суммирование их потенциалов:

$$\varphi'(1) = \sum_j \varphi(r_j)ch \frac{v_{j\perp}}{c} = \sum_j \frac{1}{4\pi\epsilon} \frac{g_j}{r_j} ch \frac{v_{j\perp}}{c}$$

Ранее было показано, что такое определение скалярного потенциала движущегося заряда исключает необходимость использования понятия векторный потенциал.

С учётом этого обстоятельства лагранжиан для неподвижного заряда g , находящегося в окружении неподвижных и движущихся сторонних зарядов можно записать следующим образом:

$$L = -g \sum_j \frac{1}{4\pi\epsilon} \frac{g_j}{r_j} ch \frac{v_{j\perp}}{c} \quad (1)$$

В том случае, если заряд g движется относительно системы отсчёта со скоростью v , то его лагранжиан, как и ранее, определяется соотношением (1) с той лишь разницей, что в качестве скоростей $v_{j\perp}$ берутся относительные скорости зарядов по отношению к заряду g и добавляется член, определяющий кинетическую энергию заряда:

$$L = \frac{mv^2}{2} - g \sum_j \frac{1}{4\pi\epsilon} \frac{g_j}{r_j} ch \frac{v_{j\perp}}{c}$$

Приложение N 2

Тепловые свойства волосяного покрова животных и аэродинамические свойства птичьего крыла

Шерстяной покров животных устроен таким образом, что он надёжно защищает их от холода зимой, и даёт возможность охлаждать организм во время жары.

Но прежде чем рассказать, почему это происходит, вспомним, что такое конвективный теплообмен. Если расположить одну пластину над другой и начать нагревать нижнюю пластину, то верхняя пластина тоже начнёт быстро нагреваться. Это связано с тем, что в поле силы тяжести тёплый воздух поднимается вверх, перенося тем самым тепло между пластинами. Но если нагревать верхнюю пластину, то теплообмен между пластинами будет значительно затруднён, поскольку теплопроводность воздуха мала. Если имеются две параллельные пластины, расположенные вертикально, то тепло между ними тоже будет переноситься достаточно интенсивно за счёт конвективного потока, который будет циркулировать между такими пластинами. Задачей любой теплоизолирующей системы, работающей в гравитационном поле, является устранение конвективных потоков. Это делается известным способом при помощи заполнения межстенных пространств лёгкими материалами типа ваты, пенопласта и др.

Почему шерсть, имея даже очень небольшой коэффициент заполнения пространства, ликвидирует такие опасные для теплоизоляции конвективные потоки? Если взять заряженный конденсатор, состоящий из двух параллельных пластин, и поднести к ним плоскую диэлектрическую пластину, то пластина будет втягиваться в пространство между пластинами. Это связано с тем, что минимальное значение потенциальной энергии такая система будет иметь в том случае, когда диэлектрическая пластина находится между пластинами конденсатора. Известно, что к наэлектризованным телам легко притягиваются диэлектрические образцы типа обрезков бумаги, полиэтилена, фторопласта. Эти явления имеют одинаковую природу с заряженным конденсатором. Молекулы газа обладают диэлектрическими свойствами, и они столь же эффективно притягиваются к наэлектризованным предметам, только мы это не можем наблюдать визуално. Если шерсть наэлектризована и на ней имеются заряды, то поля этих зарядов, поляризуют молекулы воздуха, которые притягиваются к ним за счёт наличия градиента электрических полей этих зарядов. Силы притяжения в этом случае настолько велики, что даже гравитационные поля в сотни раз превышающие земное поле, не в состоянии создать в такой системе конвекционные потоки. Поэтому наэлектризованная шерсть является хорошим теплоизолятором.

Ну а что же происходит летом? Шерсть очень гигроскопична. Известно, что на этой основе создаются гигрометры, в которых в качестве чувствительного элемента используется волос из конского хвоста, который при увеличении влажности окружающего воздуха удлиняется. Пока шерсть сухая, она является хорошим изолятором, и заряды с неё не стекают в тело животного. Но как только, по каким-либо причинам, шерстинки увлажняются, они превращаются в проводники, заряды исчез, и атомы или молекулы воздуха больше не удерживаются в шерстяном покрове. Естественно, при этом становится возможным конвекционный обмен теплом. Но этот механизм не является решающим для охлаждения тела животного. Увлажнённая шерсть испаряет влагу и начинает работать известный испарительный механизм охлаждения. При этом он оказывается очень эффективным, поскольку поверхность шерстяного покрова животного очень велика. Но возникает вопрос, откуда берётся влага в ворсинках шерсти в сухую жаркую погоду, поскольку известно, что у животных под шерстяным покровом отсутствуют потовые железы. Остаётся предположить, что каждая ворсинка это и есть та маленькая потовая железа, которая, получая жидкость из тела животного и испаряя её в окружающее пространство, обеспечивает испарительное охлаждение шерсти животного, защищая тем самым его от жары.

Такое предположение легко поддается экспериментальной проверке. Если кота поместить в воздухонепроницаемый чехол, оставив снаружи только его голову, то легко заметить, что влажность внутри чехла начнёт быстро расти.

Известно, что волосяной покров животных и перьев птиц, очень близки по своему составу. Перья птиц также легко электризуются, как и шерсть животных. Электризация перьев во время полёта обеспечивает хорошие аэродинамические качества, как каждого пера в отдельности, так и крыла в целом. Это связано с тем, что поляризованные атомы и молекулы воздуха прочно удерживаются вблизи самого пера, затрудняя при этом образование турбулентных потоков около поверхности крыла.

ОГЛАВЛЕНИЕ

ПРЕДИСЛОВИЕ	3
ВВЕДЕНИЕ	5
ГЛАВА 1	
В ЧЁМ ОШИБЛИСЬ ДРУДЕ, ХЕВИСАЙД, ВУЛ, ЛАНДАУ И ГИНЗБУРГ	7
§1. Каким образом была введена частотная дисперсия диэлектрической проницаемости материальных сред	7
§2. Проводящие среды	9
§3. Поперечный плазменный резонанс	18
§4. Кинетическая ёмкость	26
§5. Диэлектрики	30
§6. Концепция частотной дисперсии диэлектрической проницаемости и вечный двигатель	38
§7. Кинетическая индуктивность носителей заряда - фундаментальный параметр электродинамики материальных сред.....	41
§ 8. Выводы.....	48
ГЛАВА 2	
ПРОТВОРЕЧИЯ И ОШИБКИ СОВРЕМЕННОЙ КЛАССИЧЕСКОЙ ЭЛЕКТРОДИНАМИКИ	50
§ 9. История вопроса.....	50
§10. Законы самоиндукции	56
§11. Ёмкостная самоиндукция	57
§12. Индуктивная самоиндукция	60
§13. Новый способ получения волнового уравнения	63
§14. Переходные процессы в отрезках длинных линий	70

§15. Законы магнитоэлектрической индукции в классической электродинамике	77
§16. Законы электромагнитной индукции в классической электродинамике	88
§17. Множественность форм записи законов электродинамики ..	90

ГЛАВА 3

ЧЕГО НЕ УЧЛИ АМПЕР, ФАРАДЕЙ, МАКСВЕЛЛ И ГЕРЦ.....	93
§18. Динамические потенциалы и поля движущихся зарядов	93
§19. Фазовая аберрация и поперечный эффект Доплера	96
§20. Силовое взаимодействие токнесущих систем	99
§21. Законы электро-электрической индукции.....	111
§22. Экспериментальное подтверждение зависимости скалярного потенциала заряда от его скорости.....	120
§23. Электрический импульс ядерного взрыва.....	130
§24. Канатные трюки	147
§25. Новая система единиц.....	151
§26. Революция в современной физике	155
ЗАКЛЮЧЕНИЕ.....	159
БЛАГОДАРНОСТИ.....	167
СПИСОК ЛИТЕРАТУРЫ.....	168
ПРИЛОЖЕНИЯ	170

УДК 537.812+537.312.62+621.372.834

Менде Ф. Ф.
М 50 Великие заблуждения и ошибки физиков XIX–XX столетий.
Революция в современной физике. — Харьков: «НТМТ», 2010,
— 176 с., ил. 31, библи. 26. ISBN 978-617-578-010-7

ББК 22.632

Менде Федір Федорович

**ВЕЛИКІ ЗАБУБОНИ ТА ПОМИЛКИ
ФІЗИКІВ ХІХ–ХХ СТОЛІТТЬ.
РЕВОЛЮЦІЯ В СУЧАСНІЙ ФІЗИЦІ
(рос. мовою)**

Авторська редакція

Подписано к печати 15.02.2010 г. Формат 64x90/16.
Бумага офсетная. Печать офсетная. Гарнитура Newton7С.
Усл. печат. листов 11,77. Зак. № 17 /2010-02.
Тираж 300 экз.

Издательство «НТМТ»
Свидетельство о Государственной регистрации ДК № 1748 от 15.04.2005 г.
61072, г. Харьков, пр. Ленина, 58, к. 106
Тел./факс: 763-03-72; тел.: 763-03-80, 763-03-87
E-mail: ntmt@mail.ru
